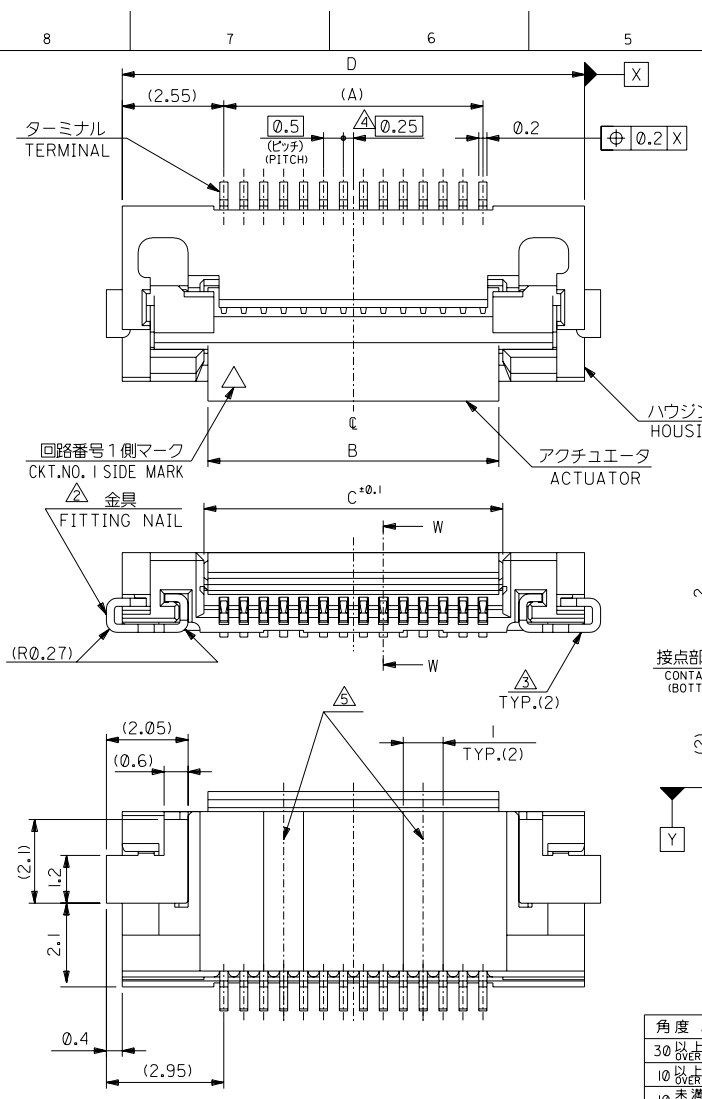


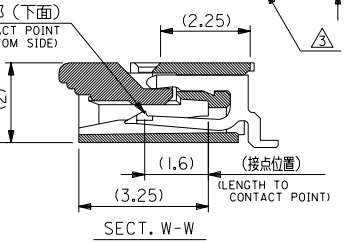
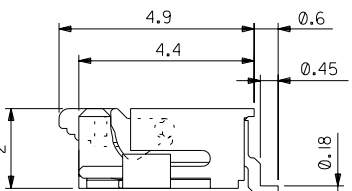
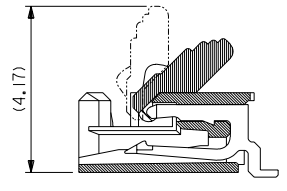
DWC. NO. SD-52893-17

DIMENSIONS IN METRIC DO NOT SCALE DRAWING



注記 NOTES

- I. 使用材料 MATERIAL**
- ハウジング : 46ナイロン, UL94V-0
 - HOUSING : 46NYLON
 - アクチュエータ : PPS, UL94V-0
 - ターミナル : リン青銅, 錫メッキ (t=0.2)
 - TERMINAL : PHOS-BRO.TIN-PLATED
 - 金具 : リン青銅, 錫メッキ (t=0.2)
 - FITTING NAIL : PHOS-BRO.TIN-PLATED
- △ パターンはくし止め用金具
FITTING NAIL FOR PREVENTION OF PEELING OF P.C.B. PATTERN.
- △ ソルダテール半田付け面のズレ量, 及び金具半田付け面のズレ量は, 基準面 Y に対し上方向 0.05 MAX., 下方向 0.2 MAX. とし, 相互のバラツキ量は, 0.1 MAX. とする。
MISALIGNMENT OF SOLDER TAILS AND FITTING NAILS FROM Y
UPPER DIRECTION: 0.05 MAX., LOWER DIRECTION: 0.2 MAX.
MISALIGNMENT BETWEEN SOLDER TAILS AND FITTING NAILS: 0.1 MAX.
- △ 偶数極に適用。
APPLY FOR EVEN CIRCUIT.
- △ 18極以上は2ヶ所, 10~17極はハウジングセンター上に1ヶ所とする。
18 CKTS & MORE THAN 18 CKTS PLACED 2 POINT.
10~17 CKTS PLACED 1 POINT ON HOUSING CENTER.



19.6	15.5	15.3	14.5	52893-3017	30
18.6	14.5	14.3	13.5	-2817	28
17.6	13.5	13.3	12.5	-2617	26
16.6	12.5	12.3	11.5	-2417	24
15.6	11.5	11.3	10.5	-2217	22
15.1	11.0	10.8	10.0	-2117	21
14.6	10.5	10.3	9.5	-2017	20
14.1	10.0	9.8	9.0	-1917	19
13.6	9.5	9.3	8.5	-1817	18
13.1	9.0	8.8	8.0	-1717	17
12.6	8.5	8.3	7.5	-1617	16
12.1	8.0	7.8	7.0	-1517	15
11.6	7.5	7.3	6.5	-1417	14
11.1	7.0	6.8	6.0	-1317	13
10.6	6.5	6.3	5.5	-1217	12
10.1	6.0	5.8	5.0	-1117	11
9.6	5.5	5.3	4.5	-1017	10
8.6	4.5	4.3	3.5	52893-0817	8
D	C	B	(A)	ENG. NO.	極数 CIRCUIT

R	変更 REVISED	(J2003-2262)	h.j	S.A	03/2/28
P	変更 REVISED	(J2002-1229)	M.H	S.K	01/11/18
N	変更 REVISED	(JC2001-0148)	N.Y	S.K	00/9/5
M	変更 REVISED	(JC2000-0592)	N.Y	S.K	00/3/10
L	変更 REVISED	(JC90464)	Y.M	S.K	99/11/21
K	変更 REVISED	(JC80390)	T.Y	S.K	98/5/26
J	変更及び再作図 (原図直し及び再作図)	(JC80385)	S.M	S.K	97/10/23
記号 LTR	変更内容 REVISION RECORD		DR. CHK.	DATE	APP'D BY

材料 MATERIAL 注記参照 SEE NOTES

モレックス Molex MOLEX-JAPAN CO.,LTD.
日本モレックス株式会社

REVISION ONLY ON CAD SYSTEM

TITLE 名称
0.5 FPC Conn Assy ZIF
SMT RA (Btm Cont)
E/O Type

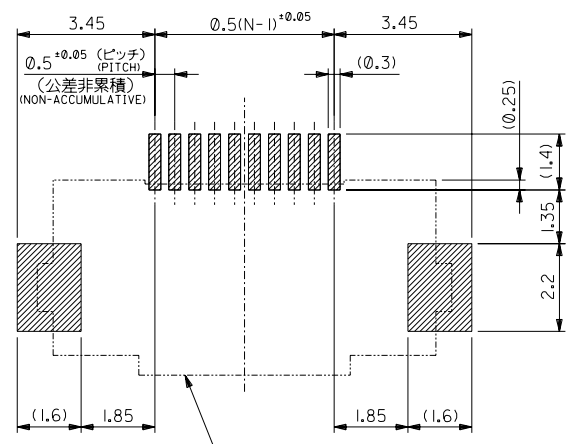
DWG. NO. (SHEET 1 OF 2) REV
SD-52893-17 R

THIS DRAWING CONTAINS INFORMATION THAT IS PROPRIETARY TO MOLEX/JAPAN AND SHOULD NOT BE USED WITHOUT WRITTEN PERMISSION
本図面は日本モレックス(株)の所有する情報を含むもので 当社の許可なく複製を禁止する。 EN-01C(032)MXJ-32

DWG. NO. SD-52893-17

DIMENSIONS IN METRIC DO NOT SCALE DRAWING

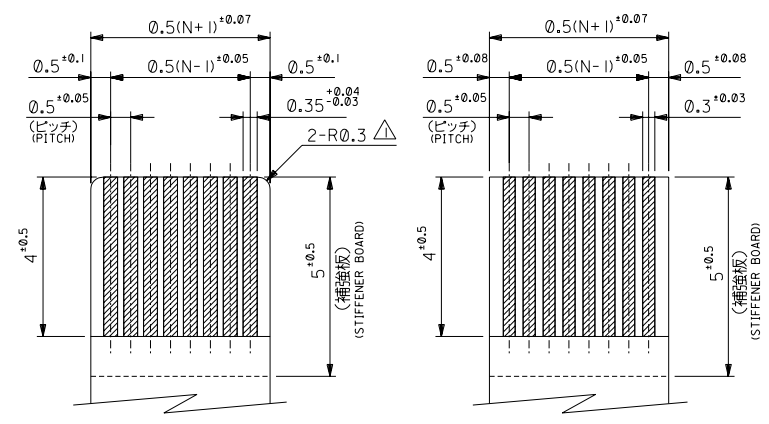
8 7 6 5 4 3 2 1



参考基板レイアウト
RECOMMENDED P.C. BOARD
PATTERN DIMENSION (REF.)
(マウント面)
(MOUNTING SIDE)

注記 NOTES

△ R0.3は、FPCの導体部にかからないこと。
R0.3 MUST NOT BE OVERLAPPED TO PATTERN OF FPC.



適合FPC推奨寸法
APPLICABLE FPC
RECOMMENDED DIMENSION
(仕上がり厚さ: 0.3±0.03)
(THICKNESS: 0.3±0.03)

適合FFC推奨寸法
APPLICABLE FFC
RECOMMENDED DIMENSION
(仕上がり厚さ: 0.3±0.03)
(THICKNESS: 0.3±0.03)

R	変更 REVISED	(J2002-2262)	h.j. S.A.	03/2/28	材料 MATERIAL	—
P	変更 REVISED	(J2002-1229)	M.H. S.K.	01/11/19	仕上げ FINISH	—
N	変更 REVISED	(JC2001-0148)	N.Y. S.K.	00/9/5	適用電線範囲 WIRE RANGE	—
角度 ANGLE	±3°	M	変更 REVISED	(JC2000-0592)	N.Y. S.K.	00/3/10
30°以上 OVER	±0.3	L	変更 REVISED	(JC90464)	Y.M. S.K.	99/11/21
10°以上 30°未満 UNDER	±0.25	K	変更 REVISED	(JC80390)	T.Y. I.J.	98/5/26
10°未満 UNDER	±0.2	J	変更及び再作成 REVISED & REWORK	(JC80385)	S.M. S.K.	97/10/23
一般公差 GENERAL TOLERANCES			記号 LTR	変更内容 REVISION RECORD	DR. CHK.	DATE

材料 MATERIAL	—	MOLEX-JAPAN CO.,LTD. 日本モレックス株式会社
仕上げ FINISH	—	
適用電線範囲 WIRE RANGE	—	REVISE ONLY ON CAD SYSTEM
被覆外径 INS. RANGE	—	TITLE 名称 0.5 FPC Conn Assy ZIF SMT RA (Btm Cont) E/O Type
DRAWN BY 97/10/23 S.MATSUZAKI	CHK'D BY 03/2/28 S.AIHARA	DWG. NO. (SHEET 2 OF 2) REV SD-52893-17 R
尺度 SCALE	—	EN-01C(032)MXJ-32

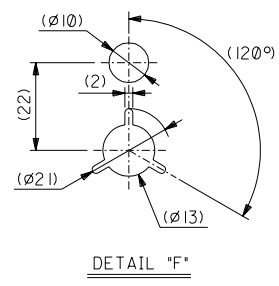
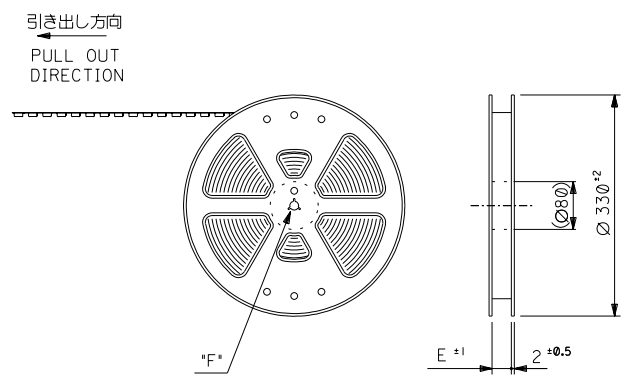
THIS DRAWING CONTAINS INFORMATION THAT IS PROPRIETARY TO MOLEX/JAPAN AND SHOULD NOT BE USED WITHOUT WRITTEN PERMISSION
本図面は日本モレックス(株)の所有する情報を含むもので、当社の許可なく複製を禁止する。

8 7 6 5 4 3 2 1

DWC. NO. SD-52893-***90

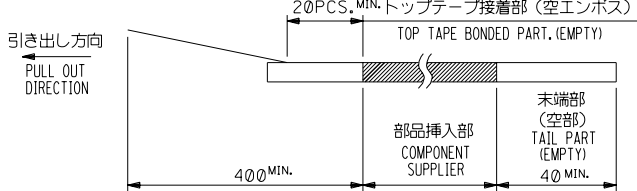
DIMENSIONS IN METRIC DO NOT SCALE DRAWING

8 7 6 5 4 3 2 1

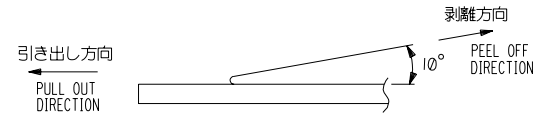


注記 NOTES

- 製品詳細寸法については図面 SD-52893-***17 を参照下さい。
RE DETAILED DIMENSION, SEE SD-52893-***17
- 梱包数量：1000個/リール
NUMBER OF CONNECTORS：1000PCS/REEL
- リードテープ長さ LEAD TAPE LENGTH
20PCS. MIN. トップテープ接着部 (空エンボス)



- トップテープの剥離強度：0.1N ~ 0.7N (10.2gf ~ 71.4gf)
(剥離方向は下図参照)
尚、本規格値は出荷時に適用。(但し、輸送時に剥離が発生しないこと。)
PEELING OFF FORCE OF TOP TAPE：0.1N ~ 0.7N (10.2gf ~ 71.4gf)
(PEELING DIRECTION AS SHOWN IN FOLLOWING FIG.)
THIS REQUIREMENT SHOULD BE APPLIED AT SHIPMENT.
PEEL OFF SHOULD NOT BE ALLOWED, DURING TRANSPORTATION.



- 材料 キャリアテープ：ポリプロピレン (PP)
トップテープ：PET, PE, PEF
リール：ポリスチレン (PS) <リサイクル材を含む>

MATERIAL CARRIER TAPE: POLYPROPYLENE
TOP TAPE: PET, PE, PEF
REEL: POLYSTYRENE (PS)
<RECYCLE MATERIAL CONTAINED>

		材料 MATERIAL		注記参照 SEE NOTES		molex MOLEX-JAPAN CO.,LTD. 日本モレックス株式会社	
						REVISE ONLY ON CAD SYSTEM	
						TITLE 名称	
						0.5 FPC Conn Assy ZIF SMT	
						RA EO Type Embstp pkg	
						DWG. NO. (SHEET 1 OF 2)	
						SD-52893-***90	
						REV M	

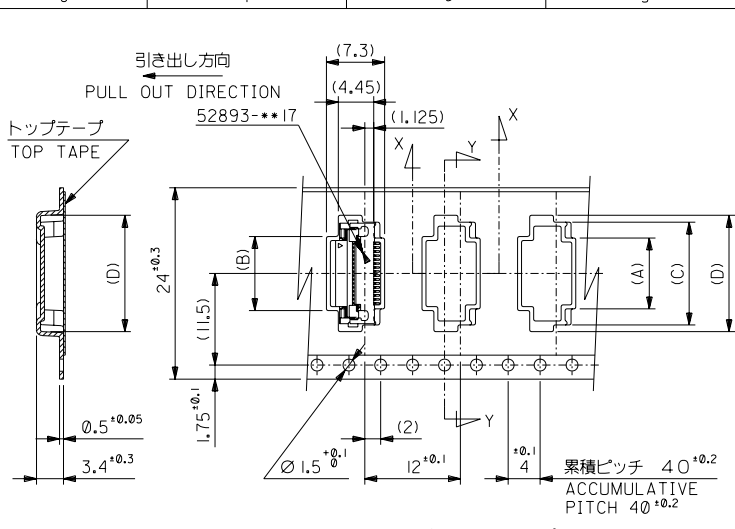
角度 ANGLE	30°以上 OVER	30°以下 UNDER	10°以上 OVER	10°以下 UNDER	一般公差 GENERAL TOLERANCES
変更 REVISION	L	K	J	H	記号 LTR
変更内容 REVISION RECORD	変更 (JC2003-2262)	変更 (JC2001-055D)	変更 (JC2001-0148)	変更及び再作図 (JC2000-077H)	変更内容
DR. DATE	H.J. S.A. 03/2/28	C.O. S.K. 01/1/17	N.Y. S.K. 01/31/17	S.M. S.K. 07/10/23	DR. DATE
CHK. DATE					CHK. DATE
		適用電線範囲 WIRE RANGE		適用電線範囲 INS. RANGE	
		仕上げ FINISH		DRAWN BY 97/10/23 S.MATSUZAKI S.AIHARA	
		被覆外径		CHK'D BY 03/2/28 尺度 SCALE	
		REEL: POLYSTYRENE (PS)		尺度 SCALE	

THIS DRAWING CONTAINS INFORMATION THAT IS PROPRIETARY TO MOLEX/JAPAN AND SHOULD NOT BE USED WITHOUT WRITTEN PERMISSION
本図面は日本モレックス(株)の所有する情報を含むもので、当社の許可なく複製を禁止する。
EN-01C(032)MXJ-32

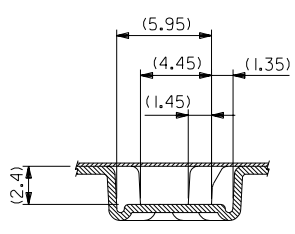
8 7 6 5 4 3 2 1

DWC. NO. SD-52893-***90

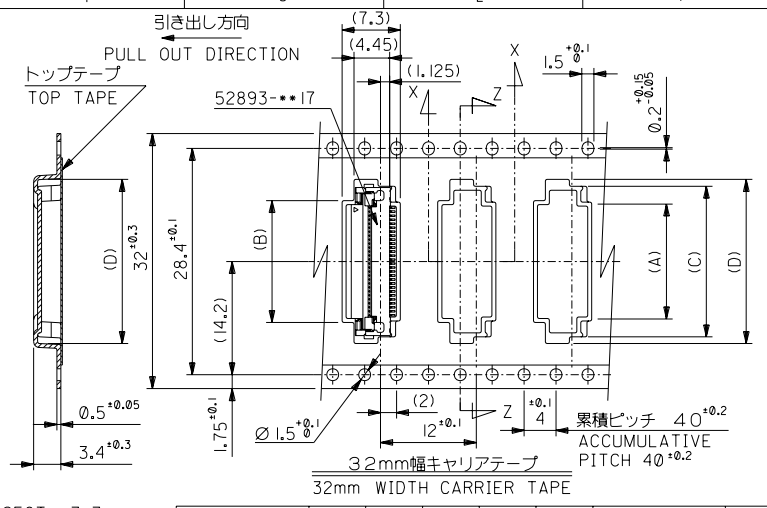
DIMENSIONS IN METRIC DO NOT SCALE DRAWING



SECT : Y-Y
24mm幅キャリアテープ
24mm WIDTH CARRIER TAPE



SECT : X-X



SECT : Z-Z
32mm幅キャリアテープ
32mm WIDTH CARRIER TAPE

キャリアテープ幅 CARRIER TAPE WIDTH	E	(D)	(C)	(B)	(A)	52893-3090	30		
32	33.5	21.6	19.9	16.1	15.9	52893-3090	30		
		20.6	18.9	15.1	14.9	-2890	28		
		19.6	17.9	14.1	13.9	-2690	26		
		18.6	16.9	13.1	12.9	-2490	24		
		17.6	15.9	12.1	11.9	-2290	22		
		17.1	15.4	11.6	11.4	-2190	21		
		16.6	14.9	11.1	10.9	-2090	20		
		16.1	14.4	10.6	10.4	-1990	19		
		15.6	13.9	10.1	9.9	-1890	18		
		15.1	13.4	9.6	9.4	-1790	17		
24	25.5	14.6	12.9	9.1	8.9	-1690	16		
		14.1	12.4	8.6	8.4	-1590	15		
		13.6	11.9	8.1	7.9	-1490	14		
		13.1	11.4	7.6	7.4	-1390	13		
		12.6	10.9	7.1	6.9	-1290	12		
		12.1	10.4	6.6	6.4	-1190	11		
		11.6	9.9	6.1	5.9	-1090	10		
		10.6	8.9	5.1	4.9	52893-0890	8		
								52893-0890	8
								ENG. NO.	極数 CIRCUT

角度 ANGLE	±3°	M	変更 REVISED (JC2001-2262)	H.J.	S.A	01/2/28	仕上げ FINISH	—
30°以上 OVER	±0.2	L	変更 REVISED (JC2001-0551)	C.O.	S.K	01/11/17	適用電線範囲 WIRE RANGE	—
10°以上 30° UNDER	±0.25	K	変更 REVISED (JC2001-0148)	N.Y.	S.K	01/09/13	被覆外径 INS. RANGE	—
10°未満 UNDER	±0.2	J	変更 REVISED (JC2000-0771)	K.K.	S.K	01/05/23		
10°未満 UNDER	±0.2	H	変更及び再作成 (再図面も再作成)(JC80385)	S.M.	S.K	01/10/23	DRAWN BY 97/10/23 S.MATSUZAKI	CHK'D BY 03/2/28 S.AIHARA
一般公差 GENERAL TOLERANCES			記号 LTR	変更内容 REVISION RECORD	DR.	DATE	APP'D BY 03/2/28 M.SASAO	尺度 SCALE

材料
MATERIAL SHEET 1 OF 2 参照
SEE SHEET 1 OF 2

モレックス
MOLEX-JAPAN CO.,LTD.
日本モレックス株式会社

REVISE ONLY ON CAD SYSTEM

TITLE 名称
0.5 FPC Conn Assy ZIF SMT
RA E0 Type Embstp pkg

DWG. NO. (SHEET 2 OF 2) REV
SD-52893-***90 M

THIS DRAWING CONTAINS INFORMATION THAT IS PROPRIETARY TO MOLEX/JAPAN AND SHOULD NOT BE USED WITHOUT WRITTEN PERMISSION
本図面は日本モレックス(株)の所有する情報を含むもので、当社の許可なく複製を禁止する。 EN-01C(032)MXJ-32