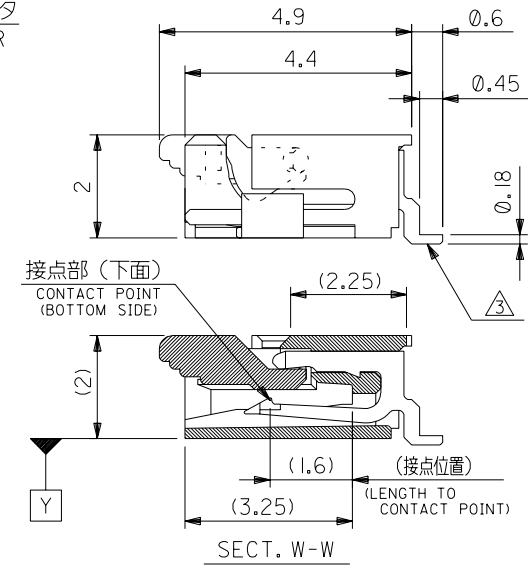
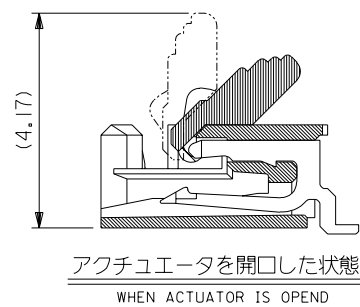
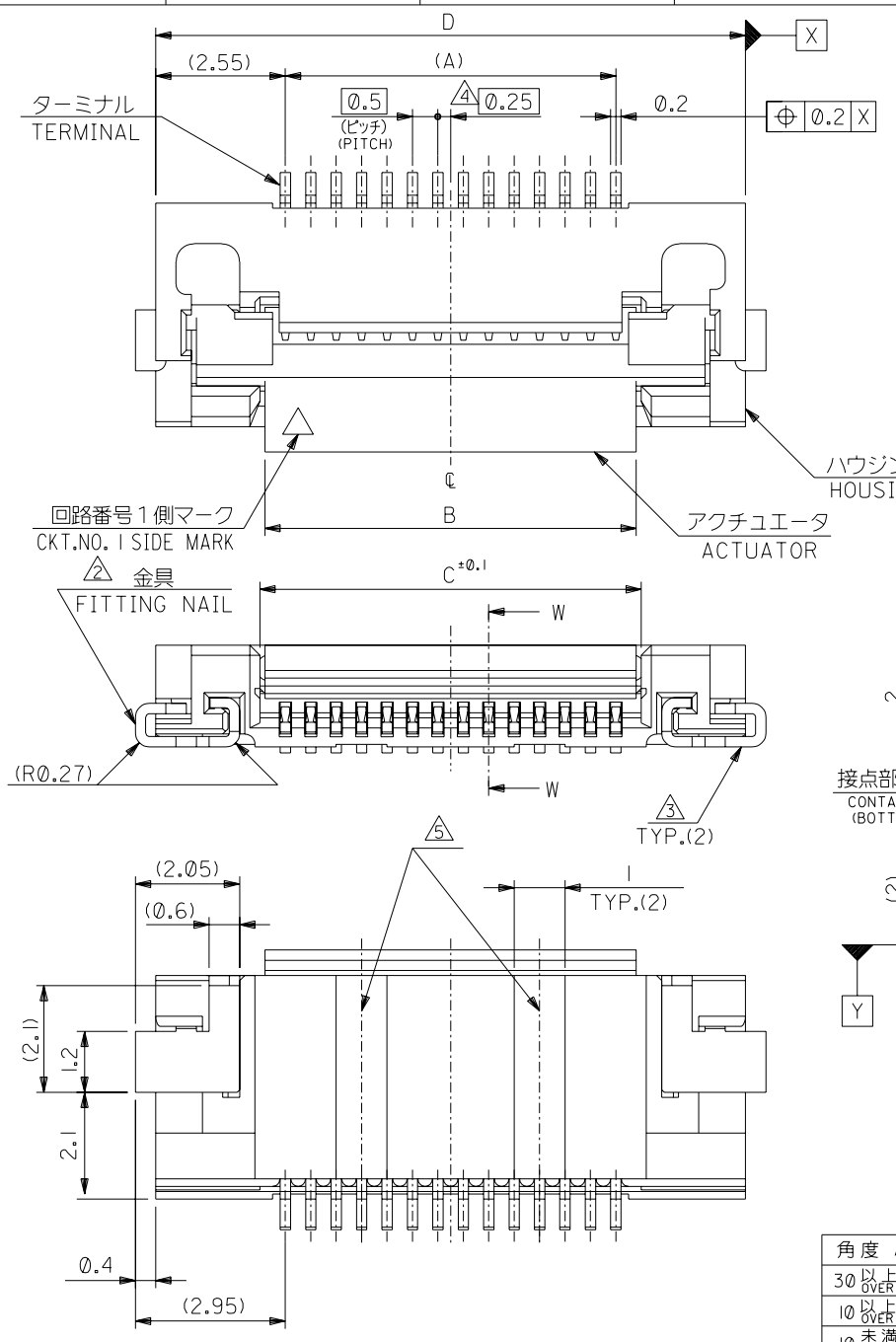


DWG. NO. SD-52893-**-17



注記 NOTES

I. 使用材料 MATERIAL
 ハウジング : 46ナイロン, UL 94V-0
 HOUSING : 46NYLON
 アクチュエータ : PPS, UL 94V-0
 ACTUATOR
 ターミナル : リン青銅, 錫メッキ (t=0.2)
 TERMINAL : PHOS-BRO, TIN-PLATED
 金具 : リン青銅, 錫メッキ (t=0.2)
 FITTING NAIL : PHOS-BRO, TIN-PLATED

△ パターンはくり止めの用具
 FITTING NAIL FOR PREVENTION OF PEELING OF P.C.B. PATTERN.

△ ソルダーテール半田付け面のズレ量、及び金具半田付け面のズレ量は、基準面 Y に対し上方向 0.05 MAX. 下方向 0.2 MAX. とし、相互のバラツキ量は、0.1 MAX. とする。
 MISALIGNMENT OF SOLDER TAILS AND FITTING NAILS FROM Y
 UPPER DIRECTION: 0.05 MAX., LOWER DIRECTION: 0.2 MAX.
 MISALIGNMENT BETWEEN SOLDER TAILS AND FITTING NAILS : 0.1 MAX.

△ 偶数極に適用。
 APPLY FOR EVEN CIRCUIT.

△ 18極以上は2ヶ所、10~17極はハウジングセンター上に1ヶ所とする。
 18 CKTS & MORE THAN 18 CKTS PLACED 2 POINT.
 10~17 CKTS PLACED 1 POINT ON HOUSING CENTER.

19.6	15.5	15.3	14.5	52893-3017	30
18.6	14.5	14.3	13.5	-2817	28
17.6	13.5	13.3	12.5	-2617	26
16.6	12.5	12.3	11.5	-2417	24
15.6	11.5	11.3	10.5	-2217	22
15.1	11.0	10.8	10.0	-2117	21
14.6	10.5	10.3	9.5	-2017	20
14.1	10.0	9.8	9.0	-1917	19
13.6	9.5	9.3	8.5	-1817	18
13.1	9.0	8.8	8.0	-1717	17
12.6	8.5	8.3	7.5	-1617	16
12.1	8.0	7.8	7.0	-1517	15
11.6	7.5	7.3	6.5	-1417	14
11.1	7.0	6.8	6.0	-1317	13
10.6	6.5	6.3	5.5	-1217	12
10.1	6.0	5.8	5.0	-1117	11
9.6	5.5	5.3	4.5	-1017	10
8.6	4.5	4.3	3.5	52893-0817	8
D	C	B	(A)	ENG. NO.	極数 CIRCUIT

角度 ANGLE	±3°	M	変更 REVISED	(J2003-2262)	h.i.	S.A	'03/2/28
30°以上 OVER	+0.3	L	変更 REVISED	(J2002-1229)	M.H.	S.K	'01/11/19
10°以上 OVER	+0.25	K	変更 REVISED	(JC2001-0148)	N.Y.	S.K	'00/9/5
10 UNDER	+0.2	J	変更及び再作図 REWORK & REVISED	(JC80390)	N.Y.	S.K	'00/3/10
一般公差 GENERAL TOLERANCES			変更 REVISED	(JC90464)	Y.M.	S.K	'99/1/27
			変更 REVISED	(JC80385)	T.Y.	T.I	'98/5/26
記号 LTR			変更 REVISED	(JC80385)	S.M.	S.K	'97/10/23
			変更 REVISED	(JC80385)	DR.	CHK.	日付 DATE

材料 MATERIAL
 注記参照 SEE NOTES

仕上げ FINISH 注記参照 SEE NOTES

適用電線範囲 WIRE RANGE — —

被覆外径 INS. RANGE — —

DRAWN BY '97/10/23 S.MATSUZAKI
 CHK'D BY '03/2/28 S.AIHARA

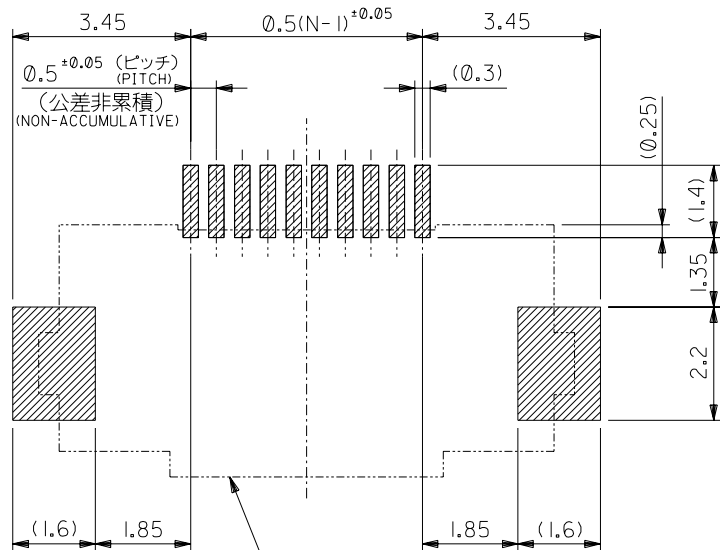
APP'D BY '03/2/28 M.SASAO
 尺度 SCALE — —

MOLEX-JAPAN CO., LTD.
 日本モレックス株式会社

REVISE ONLY ON CAD SYSTEM

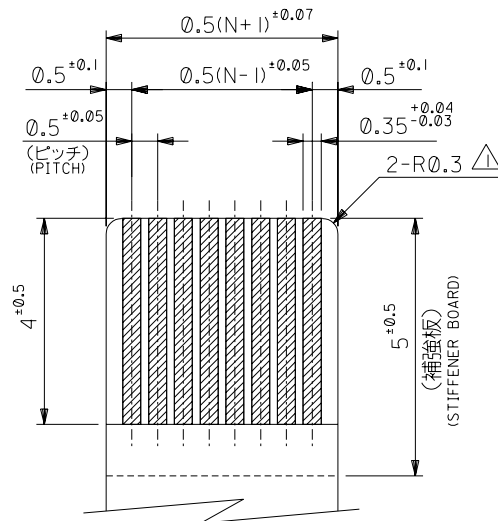
TITLE 名称
 0.5 FPC Conn Assy ZIF
 SMT RA (Btm Cont)
 E/O Type

DWG. NO. (SHEET 1 OF 2) REV R
 SD-52893-**-17

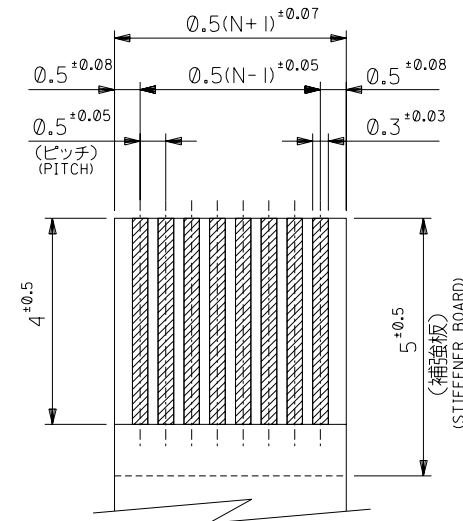


コネクタ位置
CONNECTOR POSITION

参考基板レイアウト
RECOMMENDED P.C. BOARD
PATTERN DIMENSION (REF.)
(マウント面)
(MOUNTING SIDE)



適合FPC推奨寸法
APPLICABLE FPC
RECOMMENDED DIMENSION
(仕上がり厚さ: 0.3±0.03)
(THICKNESS: 0.3±0.03)



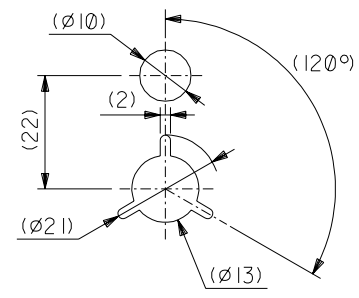
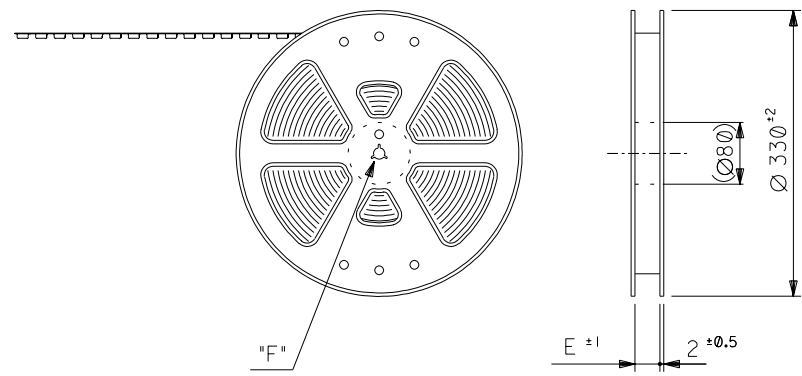
適合FFC推奨寸法
APPLICABLE FFC
RECOMMENDED DIMENSION
(仕上がり厚さ: 0.3±0.03)
(THICKNESS: 0.3±0.03)

注記 NOTES

△ R0.3は、FPCの導体部にかからないこと。
R0.3 MUST NOT BE OVERLAPPED TO PATTERN OF FPC.

	R	変更 REVISED	(J2002-2262)	M.H.S.A	03/2/28	材料 MATERIAL	—	molex MOLEX-JAPAN CO.,LTD. 日本モレックス株式会社
	P	変更 REVISED	(J2002-1229)	M.H.S.K	01/11/19	仕上げ FINISH	—	REVISE ONLY ON CAD SYSTEM
	N	変更 REVISED	(JC2001-0148)	N.Y.S.K	00/9/5	適用電線範囲 WIRE RANGE	—	TITLE 名称 0.5 FPC Conn Assy ZIF
角度 ANGLE	±3°	M	変更 REVISED	(JC2000-0592)	N.Y.S.K	00/3/10	被覆外径 INS. RANGE	SMT RA (Btm Cont) E/O Type
30°以上 OVER	+0.3	L	変更 REVISED	(JC90464)	Y.M.S.K	99/1/27		DWG. NO. (SHEET 2 OF 2)
10°以上 OVER 30°未滿 UNDER	+0.25	K	変更 REVISED	(JC80390)	T.Y.T.I	98/5/26		SD-52893-**-17
未滿 10° UNDER	+0.2	J	変更及び再作図 REWORK & REVISED	(JC80385)	S.M.S.K	97/10/23	DRAWN BY 97/10/23 S.MATSUZAKI	CHK'D BY 03/2/28 S.AIHARA
一般公差 GENERAL TOLERANCES		記号 LTR	変更内容 REVISION RECORD	DR. CHK.	日付 DATE	APP'D BY 03/2/28 M.SASAO	尺度 SCALE	REV R

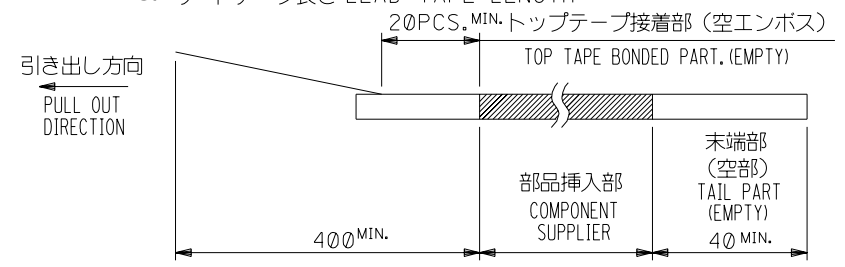
引き出し方向
PULL OUT
DIRECTION



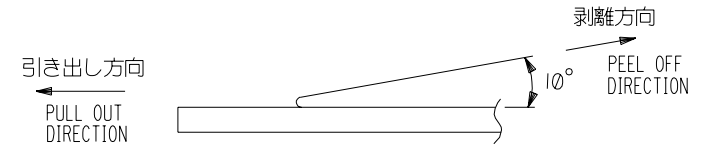
DETAIL "F"

注記 NOTES

- 製品詳細寸法については図面 SD-52893-**-17 を参照下さい。
RE DETAILED DIMENSION, SEE SD-52893-**-17
- 梱包数量：1000個/リール
NUMBER OF CONNECTORS：1000PCS/REEL
- リードテープ長さ LEAD TAPE LENGTH



- トップテープの剥離強度：0.1N ~ 0.7N(10.2gf ~ 71.4gf)
(剥離方向は下図参照)
尚、本規格値は出荷時に適用。(但し、輸送時に剥離が発生しないこと。)
PEELING OFF FORCE OF TOP TAPE：0.1N ~ 0.7N(10.2gf ~ 71.4gf)
(PEELING DIRECTION AS SHOWN IN FOLLOWING FIG.)
THIS REQUIREMENT SHOULD BE APPLIED AT SHIPMENT.
PEEL OFF SHOULD NOT BE ALLOWED, DURING TRANSPORTATION.

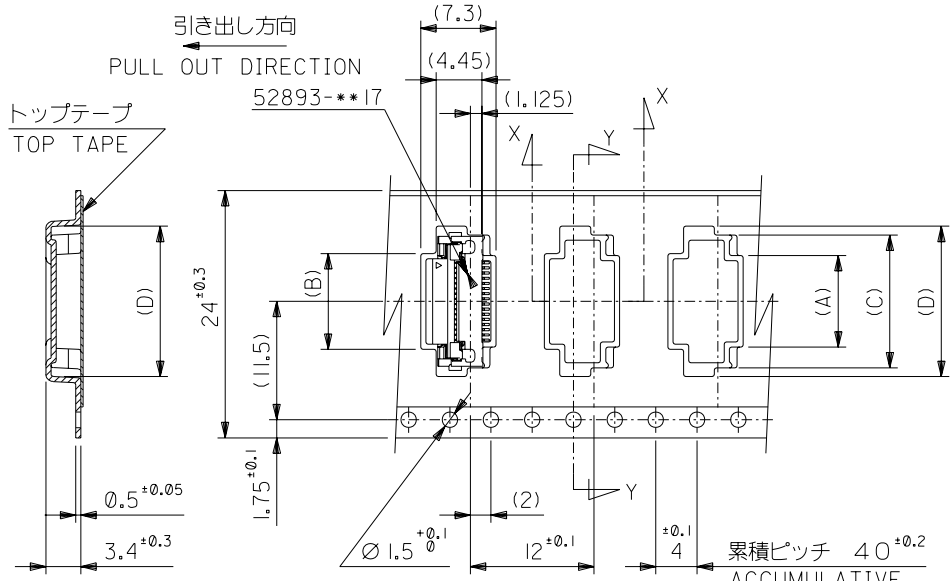


- 材料
キャリアテープ：ポリプロピレン (PP)
トップテープ：PET, PE, PEF
リール：ポリスチレン (PS) <リサイクル材を含む>

MATERIAL CARRIER TAPE:POLYPROPYLENE
TOP TAPE:PET,PE,PEF
REEL:POLYSTYRENE(PS)
<RECYCLE MATERIAL CONTAINED>

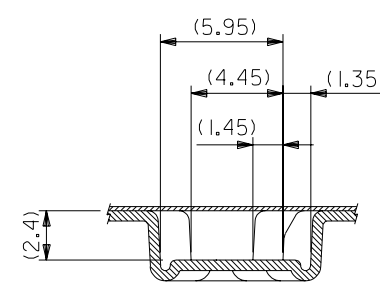
				材料 MATERIAL		注記参照 SEE NOTES		molex MOLEX-JAPAN CO.,LTD. 日本モレックス株式会社	
				仕上げ FINISH		—		REVISE ONLY ON CAD SYSTEM	
角度 ANGLE		±3°	L	変更 REVISED (JC2003-2262)	D.I. S.A.	03/2/28	適用電線範囲 WIRE RANGE		TITLE 名称
30°以上 OVER		±0.5	K	変更 REVISED (JC2001-0551)	C.O. S.K.	01/1/17	被覆外径 INS. RANGE		0.5 FPC Conn Assy ZIF SMT
10°以上 OVER 30°未滿 UNDER		±0.25	J	変更 REVISED (JC2001-0148)	N.Y. S.K.	007/9/5	DRAWN BY:97/10/23 S.MATSUZAKI		RA E0 Type Embstp pkg
未滿 10° UNDER		±0.2	H	変更及び再作図 REWORK & REVISED (JC80385)	K.K. S.K.	007/5/23	CHK'D BY:03/2/28 S.AIHARA		DWG. NO. (SHEET 1 OF 2)
一般公差 GENERAL TOLERANCES			記号 LTR	変更内容 REVISION RECORD	S.M. S.K.	97/10/23	APP'D BY:03/2/28 M.SASAO		REV M
					DR. CHK.	日付 DATE	尺度 SCALE		

DWG. NO.
SD-52893-**-90

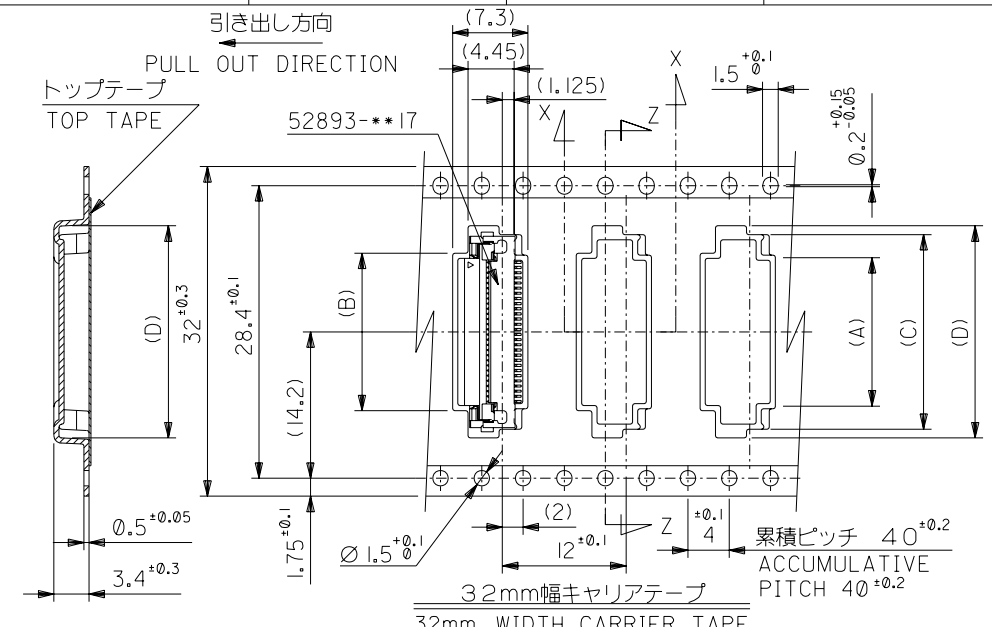


SECT : Y-Y

24mm幅キャリアテープ
24mm WIDTH CARRIER TAPE



SECT : X-X



SECT : Z-Z

キャリアテープ幅 CARRIER TAPE WIDTH	E	(D)	(C)	(B)	(A)	ENG. NO.	極数 CIRCUIT
32	33.5	20.6	18.9	15.1	14.9	-2890	28
		19.6	17.9	14.1	13.9	-2690	26
		18.6	16.9	13.1	12.9	-2490	24
		17.6	15.9	12.1	11.9	-2290	22
		17.1	15.4	11.6	11.4	-2190	21
		16.6	14.9	11.1	10.9	-2090	20
		16.1	14.4	10.6	10.4	-1990	19
		15.6	13.9	10.1	9.9	-1890	18
		15.1	13.4	9.6	9.4	-1790	17
		14.6	12.9	9.1	8.9	-1690	16
		14.1	12.4	8.6	8.4	-1590	15
		13.6	11.9	8.1	7.9	-1490	14
		13.1	11.4	7.6	7.4	-1390	13
		12.6	10.9	7.1	6.9	-1290	12
12.1	10.4	6.6	6.4	-1190	11		
11.6	9.9	6.1	5.9	-1090	10		
10.6	8.9	5.1	4.9	52893-0890	8		

材料 MATERIAL		SHEET 1 OF 2 参照 SEE SHEET 1 OF 2		molex MOLEX-JAPAN CO.,LTD. 日本モレックス株式会社	
M	変更 REVISED (JC2001-2262)	h.i	03/2/28	仕上げ FINISH	
L	変更 REVISED (JC2001-0551)	C.O	01/1/17	適用電線範囲 WIRE RANGE	
K	変更 REVISED (JC2001-0148)	N.Y	00/9/5	被覆外径 INS. RANGE	
J	変更 REVISED (JC2000-0771)	K.K	00/5/23	DRAWN BY 97/10/23 S.MATSUZAKI	
H	変更及び再作図 REWORK & REVISED (JC80385)	S.M	97/10/23	CHK'D BY 03/2/28 S.AIHARA	
一般公差 GENERAL TOLERANCES		記号 LTR	変更内容 REVISION RECORD	DR. CHK.	日付 DATE
				M.SASAO	03/2/28
				尺度 SCALE	—

REVISE ONLY ON CAD SYSTEM
TITLE 名称
0.5 FPC Conn Assy ZIF SMT
RA E0 Type Embstp pkg
DWG. NO. (SHEET 2 OF 2) REV
SD-52893-**-90 M

Mouser Electronics

Authorized Distributor

Click to View Pricing, Inventory, Delivery & Lifecycle Information:

[Molex:](#)

[52893-1590](#) [52893-1990](#) [52893-3090](#) [52893-2090](#) [52893-1690](#) [52893-1090](#) [52893-1890](#) [52893-2290](#) [52893-1390](#)