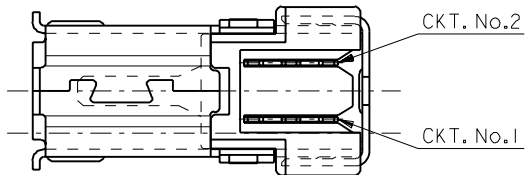
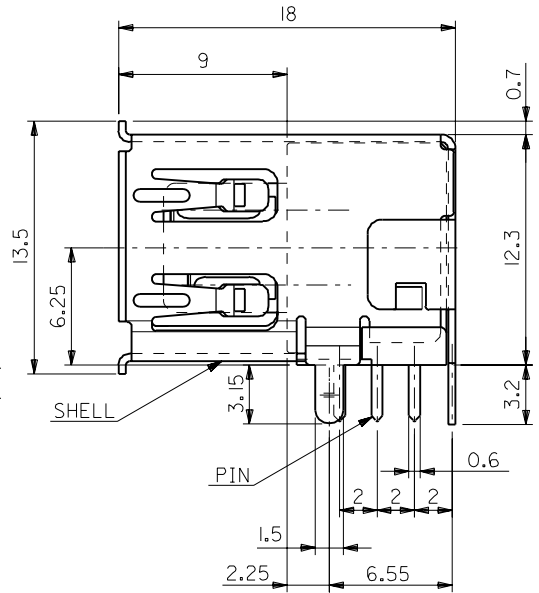
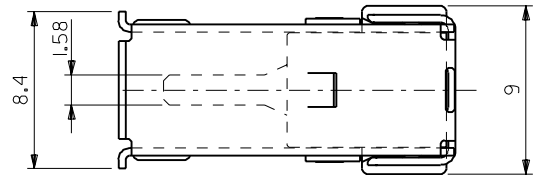
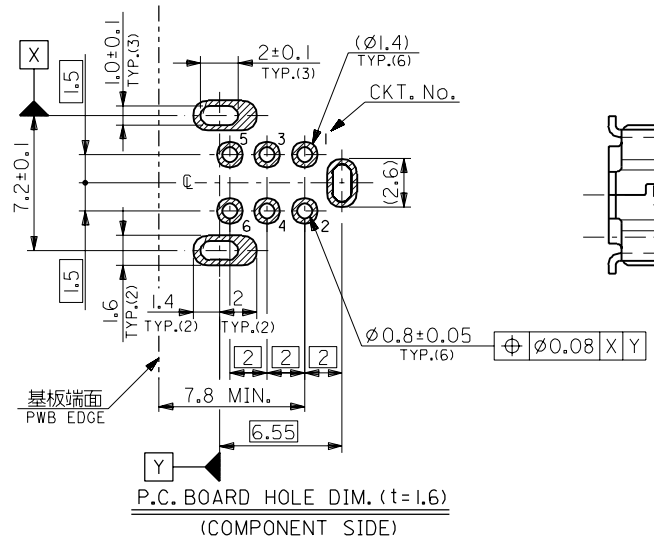
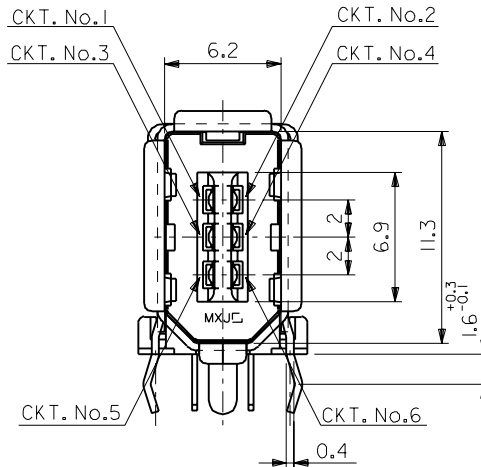
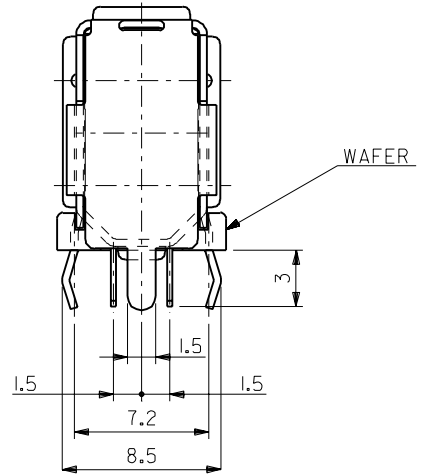


DWG. NO. SD-53460-0621

MM DIMENSIONS IN METRIC DO NOT SCALE DRAWING



部品名 PARTS NAME	材質 MATERIAL	注記 NOTES
ウエハー WAFER	ガラス入り46ナイロン NYLON46 G.F.	G.F.30%, UL94V-0, 色:黒 G.F.30%, UL94V-0, COLOR:BLACK
ピン PIN	黄銅 t0.25 BRASS t0.25	接点部:金メッキ0.76µmMIN. CONTACT AREA:GOLD 0.76µmMIN. 半田付け部:半田メッキ3µmMIN. SOLDERTAIL AREA:TIN-LEAD 3µmMIN. 下地メッキ:ニッケルメッキ2µmMIN. UNDER-PLATING:NICKEL 2µmMIN.
シェル SHELL	りん青銅 t0.4 PHOSPHOR BRONZE t0.4	半田メッキ:3~6µm TIN-LEAD:3~6µm 下地メッキ:ニッケルメッキ1.27µmMIN. UNDER-PLATING:NICKEL 1.27µmMIN.



角度 ANGLE	公差	記号	変更内容	DR. DATE	DR. DATE	材料 MATERIAL	表参照
30°以上	+3°					表参照	SEE TABLE
30°以上 OVER	+0.3					仕上げ FINISH	表参照 SEE TABLE
10°以上 30°未満 OVER	+0.25	A	変更 REVISIONED (JC80715)	98/3/16		適用電線範囲 WIRE RANGE	—
10°未満 UNDER	+0.2	O	新規作成 RELEASED (JC80564)	98/1/12		被覆外径 INS. RANGE	—
公差 GENERAL TOLERANCES		記号 LTR	変更内容 REVISION RECORD	DR. DATE	DR. DATE	材料 MATERIAL	表参照 SEE TABLE
						仕上がり FINISH	表参照 SEE TABLE
						適用電線範囲 WIRE RANGE	—
						被覆外径 INS. RANGE	—
						DRAWN BY '98/1/12 T.NIISU	CHK'D BY '98/3/17 S.KUNISHI
						APP'D BY '98/3/17 M.FUKUSHIMA	尺 度 SCALE 4:1

MOLEX-JAPAN CO.,LTD. 日本モレックス株式会社	
REVISE ONLY ON CAD SYSTEM	
TITLE 名称	
2.0 I/O CONN. SOCKET RIGHT-ANGLE UPRIGHT WITH KINK	
DWG. NO.	REV
SD-53460-0621	A

THIS DRAWING CONTAINS INFORMATION THAT IS PROPRIETARY TO MOLEX(JAPAN) AND SHOULD NOT BE USED WITHOUT WRITTEN PERMISSION
 本図面は日本モレックス(株)の所有する情報を含むもので 当社の許可なく複製を禁止する。 EN-01(C032)MXJ-32