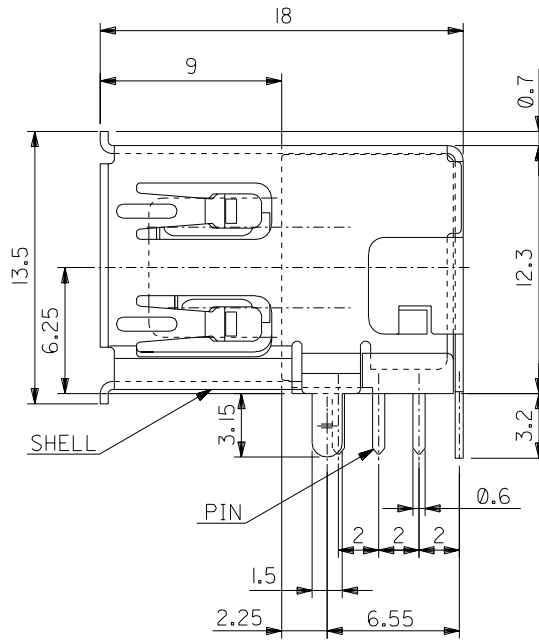
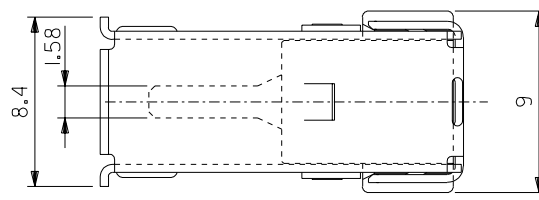
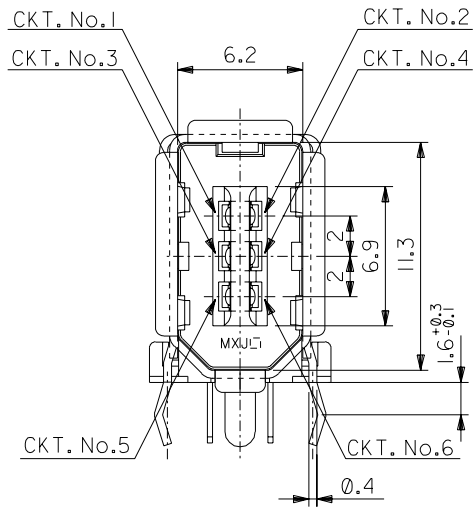
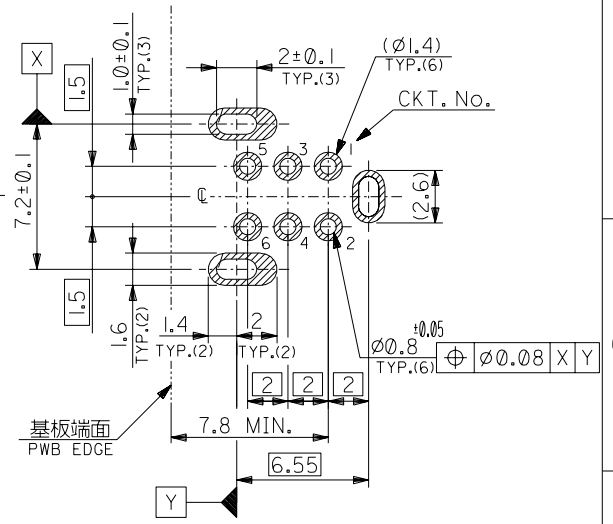
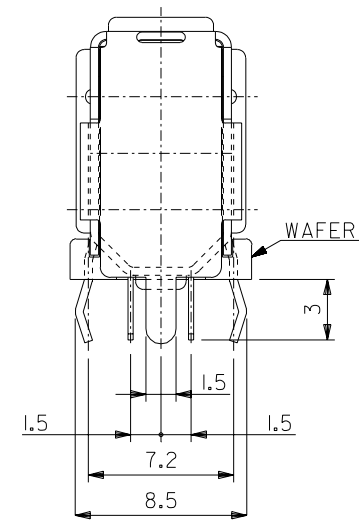


DWG. NO. SD-53460-019

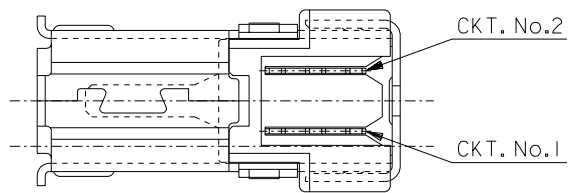


部品名 PARTS NAME	材質 MATERIAL	注記 NOTES
ウェハー WAFER	ガラス入り46ナイロン NYLON46 G.F.	G.F.30%, UL94V-0, 色:黒 G.F.30%, UL94V-0, COLOR:BLACK
ピン PIN	黄銅 t0.25 BRASS t0.25	接点部:金メッキ 0.76 MICROMETER MIN. CONTACT AREA:GOLD 0.76 MICROMETER MIN. 半田付け部:錫メッキ 1.0 MICROMETER MIN. SOLDERTAIL AREA:TIN 1.0 MICROMETER MIN. 下地メッキ:ニッケルメッキ 2.0 MICROMETER MIN. UNDER-PLATING:NICKEL 2.0 MICROMETER MIN.
シェル SHELL	りん青銅 t0.4 PHOSPHOR BRONZE t0.4	錫メッキ:1.0 MICROMETER MIN. TIN:1.0 MICROMETER MIN. 下地メッキ:ニッケルメッキ 1.27 MICROMETER MIN. UNDER-PLATING:NICKEL 1.27 MICROMETER MIN.



P.C. BOARD HOLE DIM. (t=1.6)
(COMPONENT SIDE)

注記
NOTE
1. 本製品は 53460-0621,-0641の鉛フリー品である。
THIS PRODUCT IS LEAD FREE OF 53460-0621,-0641.



DO NOT SCALE DRAWING

EC NO. DRWN: CHK: APPR:	EC NO. DRWN: CHK: APPR:	EC NO. DRWN: CHK: APPR:	EC NO. DRWN: CHK: APPR:

REV	DESCRIPTION	MATERIAL 材料	FINISH 仕上げ	WIRE RANGE 適用電線範囲	INS. RANGE 被覆外径
0	RELEASED EC NO. J2004-4243 DRWN: Y.WADA '04/05/14 CHK: M.SASAO '04/05/14 APPR: M.SASAO '04/05/14	表参照 SEE TABLE	表参照 SEE TABLE	//	//

GENERAL TOLERANCES: (UNLESS SPECIFIED) 一般公差		SCALE	DESIGN UNITS
10 UNDER 未満	±0.2	4:1	<input checked="" type="checkbox"/> mm <input type="checkbox"/> INCH
10 OVER 以上	±0.25		<input checked="" type="checkbox"/> mm <input type="checkbox"/> INCH
30 UNDER 未満	±0.25		
30 OVER 以上	±0.3		
ANGLE 角度	±3°		

MODEL NO.	53460-***29	MATERIAL NO.	53460-0629	CKT.	6
THIRD ANGLE PROJECTION	<input checked="" type="checkbox"/> THIRD ANGLE	DIMENSIONS:	<input type="checkbox"/> mm <input type="checkbox"/> INCH	SHT	6
TITLE:	2.0 I/O CONN. SOCKET RIGHT-ANGLE UPRIGHT WITH KINK -LEAD FREE-				
MATERIAL NO.	SEE CHART	DRAWING NO.	SD-53460-019	SHEET NO.	1 OF 1
THIS DRAWING CONTAINS INFORMATION THAT IS PROPRIETARY TO MOLEX INCORPORATED AND SHOULD NOT BE USED WITHOUT WRITTEN PERMISSION.					SIZE B

DWG. NO. SD-53460-062 I

E

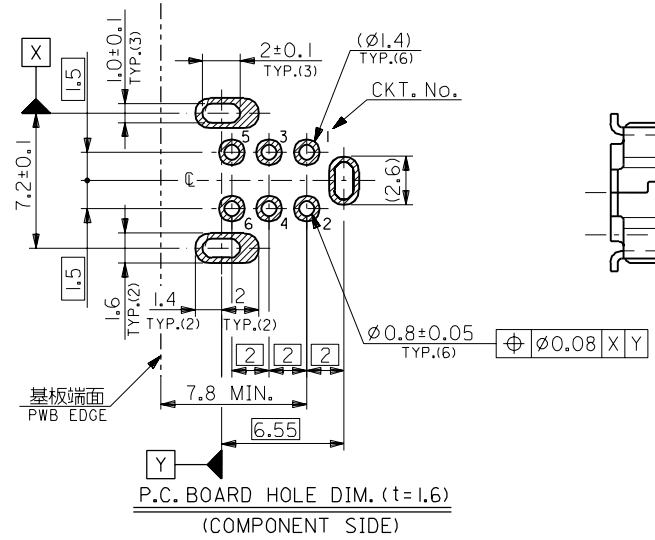
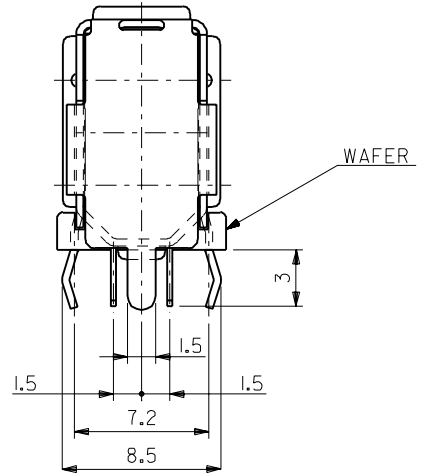
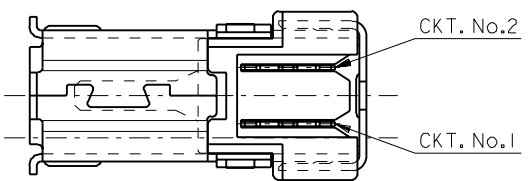
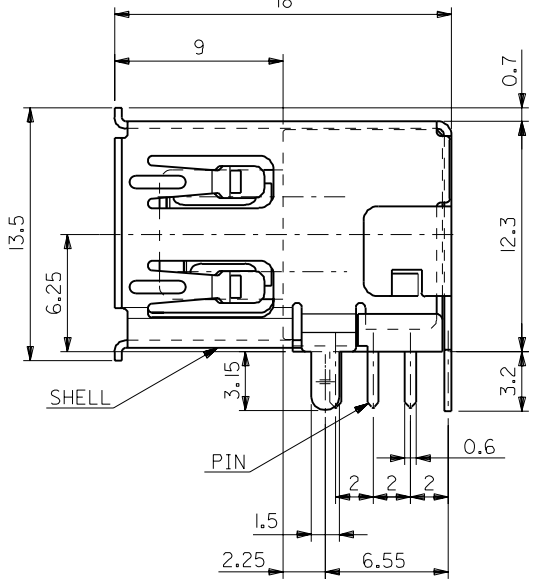
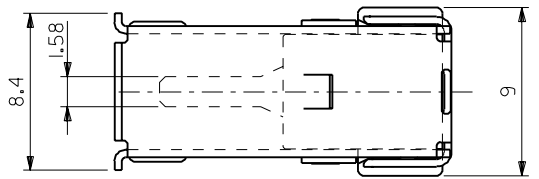
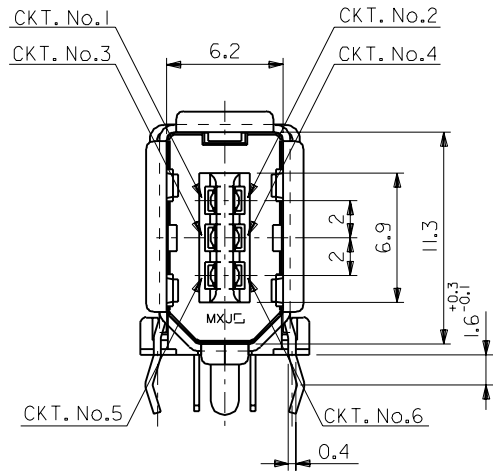
D

C

B

A

:MM DIMENSIONS IN METRIC DO NOT SCALE DRAWING



部品名 PARTS NAME	材質 MATERIAL	注記 NOTES
ウエハー WAFER	ガラス入り46ナイロン NYLON46 G.F.	G.F.30%, UL94V-0, 色:黒 G.F.30%, UL94V-0, COLOR:BLACK
ピン PIN	黄銅 t0.25 BRASS t0.25	接点部:金メッキ0.76µmMIN. CONTACT AREA:GOLD 0.76µmMIN. 半田付け部:半田メッキ3µmMIN. SOLDER-TAIL AREA:TIN-LEAD 3µmMIN. 下地メッキ:ニッケルメッキ2µmMIN. UNDER-PLATING:NICKEL 2µmMIN.
シェル SHELL	りん青銅 t0.4 PHOSPHOR BRONZE t0.4	半田メッキ:3~6µm TIN-LEAD:3~6µm 下地メッキ:ニッケルメッキ1.27µmMIN. UNDER-PLATING:NICKEL 1.27µmMIN.

F

E

D

C

B

A

材料 MATERIAL	表参照 SEE TABLE	MOLEX-JAPAN CO.,LTD. 日本モレックス株式会社
仕上げ FINISH	表参照 SEE TABLE	
適用電線範囲 WIRE RANGE	—	REVISE ONLY ON CAD SYSTEM
被覆外径 INS. RANGE	—	TITLE 名称 2.0 I/O CONN. SOCKET RIGHT-ANGLE UPRIGHT WITH KINK
DRAWN BY '98/11/12 T.NIITSU	CHK'D BY '98/3/17 S.KUNISHI	DWG. NO. SD-53460-062 I
APP'D BY '98/3/17 M.FUKUSHIMA	DR. 日付 CHR. DATE	REV A
角度 ANGLE	+3°	
30°以上 OVER	+0.3	
10°以上 30°未満 UNDER	+0.25	
10°未満 UNDER	+0.2	
一般公差 GENERAL TOLERANCES	記号 LTR	変更内容 REVISION RECORD
	DR. 日付 CHR. DATE	DR. 日付 CHR. DATE

THIS DRAWING CONTAINS INFORMATION THAT IS PROPRIETARY TO MOLEX(JAPAN) AND SHOULD NOT BE USED WITHOUT WRITTEN PERMISSION
本図面は日本モレックス(株)の所有する情報を含むもので 当社の許可なく複製を禁止する。
EN-01C(032)MXJ-32

8

7

6

5

4

3

2

1

T53460.DGN