

DWG. NO. SD-54698-004

E

F

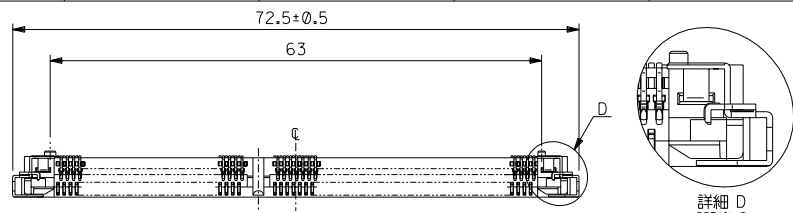
D

C

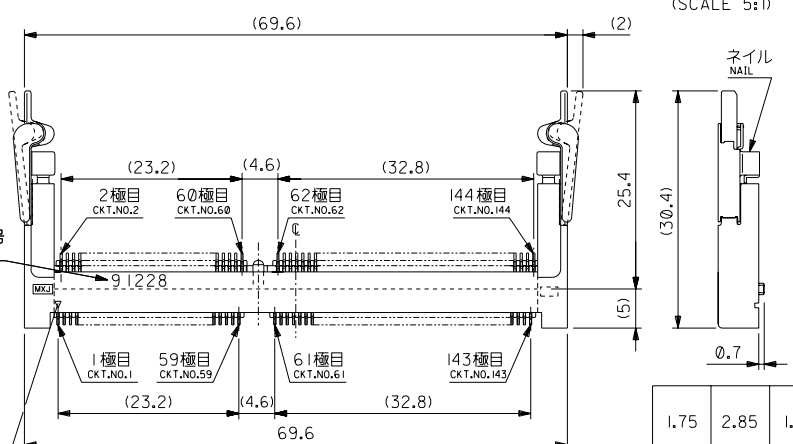
B

DO NOT SCALE DRAWING

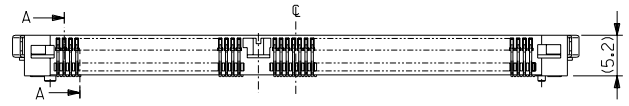
8 7 6 5 4 3 2 1



詳細 D  
DETAIL D  
(SCALE 5:1)



極目回路番号表示  
CKT.NO. IDENTIFICATION



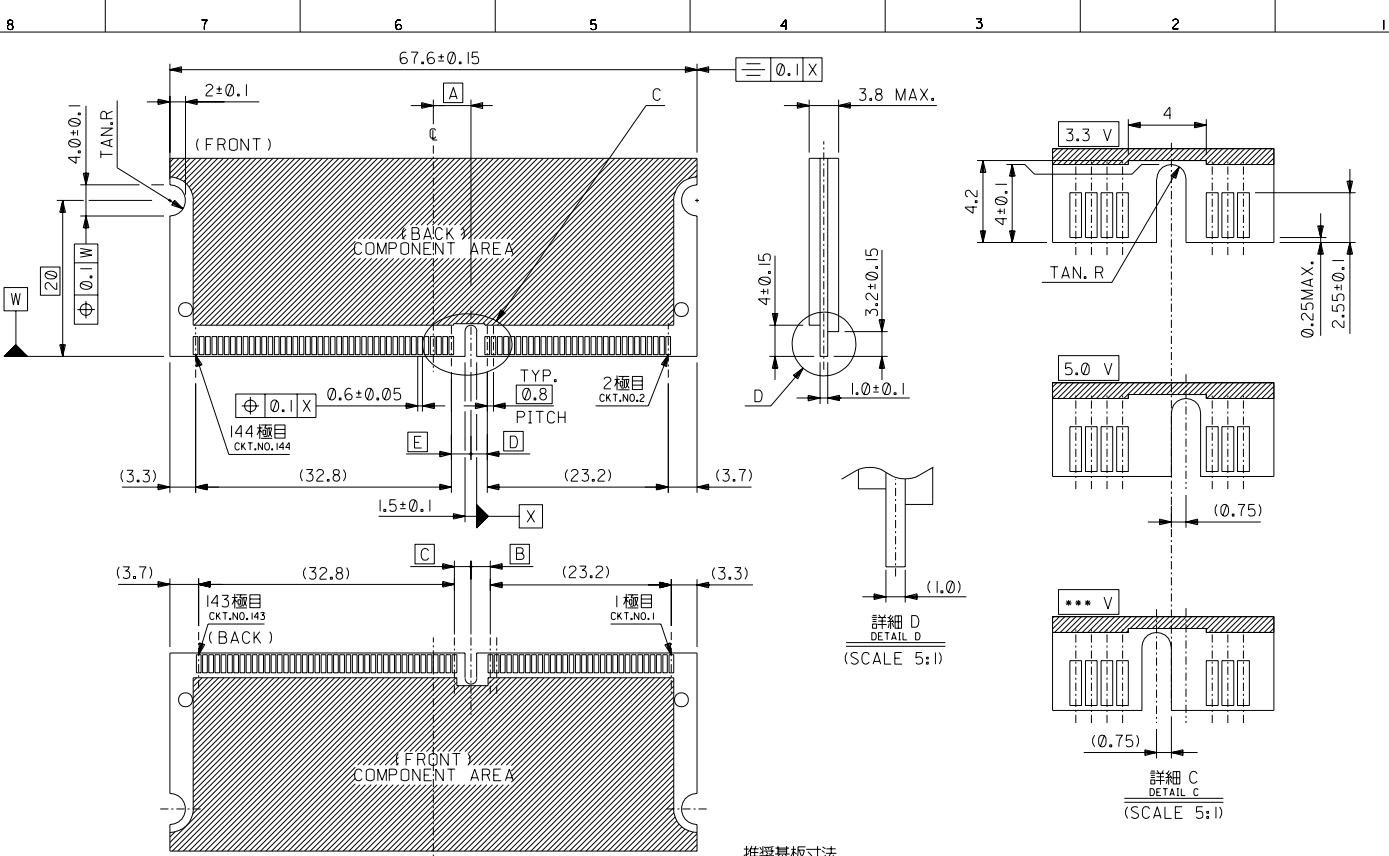
- 注記 NOTES
- 材料 MATERIAL: ハウジング : ガラス入り耐熱樹脂、白色、UL94V-0  
ターミナル : 燐青銅  
ネイル : 黄銅  
NAIL : BRASS
  - めっき仕様 PLATING: ロングターミナル  
LONG TERMINAL  
接点部 : 金めっき 0.25μmMIN.  
CONTACT AREA : GOLD 0.25 MICROMETER MINIMUM.  
半田付け部 : 錫めっき 1.0μmMIN.  
SOLDER TAIL AREA : TIN 1.0 MICROMETER MINIMUM.  
下地めっき : ニッケルのめっき 2.0μmMIN.  
UNDER-PLATING : NICKEL 2.0 MICROMETER MINIMUM.  
ショートターミナル  
SHORT TERMINAL  
接点部 : 金めっき 0.25μmMIN.  
CONTACT AREA : GOLD 0.25 MICROMETER MINIMUM.  
半田付け部 : 錫めっき 1.0μmMIN.  
SOLDER TAIL AREA : TIN 1.0 MICROMETER MINIMUM.  
下地めっき : ニッケルのめっき 2.0μmMIN.  
UNDER-PLATING : NICKEL 2.0 MICROMETER MINIMUM.  
ネイル  
NAIL  
錫めっき : 1.0μmMIN.  
TIN : 1.0 MICROMETER MINIMUM.  
下地めっき : ニッケルのめっき 1.0μmMIN.  
UNDER-PLATING : NICKEL 1.0 MICROMETER MINIMUM.
  - テール平坦度は、0.1 MAX.とする。  
TAIL COPLANARITY TO BE 0.1 MAX.  
ネイル平坦度は、0.1 MAX.とする。  
NAIL COPLANARITY TO BE 0.1 MAX.
  - 本製品は54698-144\*の鉛フリー品である。  
THIS PRODUCT IS LEAD FREE OF 54698-144\*.

1.75	2.85	1.35	3.25	4.05	***V	ハードトレイ (高さ9) HARD TRAY(HIGHT 9)	54698-7008	54698-700*
						ハードトレイ (高さ11) HARD TRAY(HIGHT 11)	54698-7005	
						標準トレイ NORMAL TRAY	54698-7002	
3.25	1.35	2.85	1.75	5.55	5.0V	ハードトレイ (高さ9) HARD TRAY(HIGHT 9)	54698-7007	
						ハードトレイ (高さ11) HARD TRAY(HIGHT 11)	54698-7004	
						標準トレイ NORMAL TRAY	54698-7001	
						ハードトレイ (高さ9) HARD TRAY(HIGHT 9)	54698-7006	
						ハードトレイ (高さ11) HARD TRAY(HIGHT 11)	54698-7003	
						標準トレイ NORMAL TRAY	54698-7000	
E	D	C	B	A	POWER SUPPLY	梱包トレイ PACKAGING TRAY	MATERIAL NO.	

EC NO. DRWN: CHK: APPR:	EC NO. DRWN: CHK: APPR:	EC NO. DRWN: CHK: APPR:	EC NO. DRWN: CHK: APPR:	EC NO. DRWN: CHK: APPR:	EC NO. J2004-4231 DRWN: M.NAGATA CHK: K.TOJO APPR: M.SASAO	MATERIAL 材料 注記参照 SEE NOTES	FINISH 仕上げ 注記参照 SEE NOTES	WIRE RANGE 適用電線範囲	INS. RANGE 被覆外径	GENERAL TOLERANCES: (UNLESS SPECIFIED) 一般公差	SCALE 2:1	DESIGN UNITS <input checked="" type="checkbox"/> mm <input type="checkbox"/> INCH	THIRD ANGLE PROJECTION <input type="checkbox"/> mm <input type="checkbox"/> INCH <input checked="" type="checkbox"/> mm ONLY	TITLE: 0.8mm PITCH S.O.DIMM SOCKET 144CKT. HEIGHT5.2mm -LEAD FREE-	MATERIAL NO. SD-54698-004	DRAWING NO. SD-54698-004	SHEET NO. 1 OF 3
8	7	6	5	4	3	2	1										

EN-02J(097) MXJ-54





DO NOT SCALE DRAWING

EC NO. DRWN: CHK'g: APPR:	EC NO. DRWN: CHK'g: APPR:	EC NO. DRWN: CHK'g: APPR:	EC NO. DRWN: CHK'g: APPR:	EC NO. DRWN: CHK'g: APPR:	EC NO. DRWN: SEE 1 OF 3 CHK'g: APPR:	DESCRIPTION MATERIAL 材料 注記参照 SEE NOTES FINISH 仕上付 注記参照 SEE NOTES	GENERAL TOLERANCES: (UNLESS SPECIFIED) 一般公差	SCALE 2:1	MODEL NO. DESIGN UNITS 54698-700* <input checked="" type="checkbox"/> mm <input type="checkbox"/> INCH	DIMENSIONS: <input type="checkbox"/> mm <input type="checkbox"/> INCH <input checked="" type="checkbox"/> mm ONLY	SHT REV
							10 UNDER 未満	+0.2	DRAWN BY & DATE M.NAGATA '04/05/14	TITLE: 0.8mm PITCH S.O.DIMM SOCKET I44CKT. HEIGHT5.2mm -LEAD FREE-	REVISE ON CAD ONLY
						WIRE RANGE 適用電線範囲	10 OVER 以上	30 UNDER 未満	+0.25	CHECKED BY & DATE K.TOJO '04/05/14	
						INS. RANGE 被覆外径	30 OVER 以上		+0.3	APPROVED BY & DATE M.SASAO '04/05/14	
						REV	ANGLE 角度		+3°	CAD FILENAME SD-54698-004.S03	MATERIAL NO. SEE CHART
										DRAWING NO. SD-54698-004	SHEET NO. 3 OF 3
										THIS DRAWING CONTAINS INFORMATION THAT IS PROPRIETARY TO MOLEX INCORPORATED AND SHOULD NOT BE USED WITHOUT WRITTEN PERMISSION.	
											EN-02J(097) MXJ-54