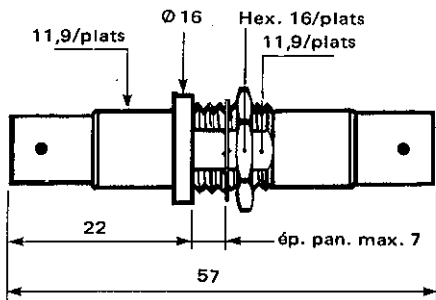
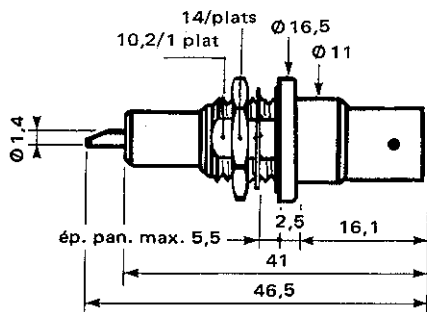
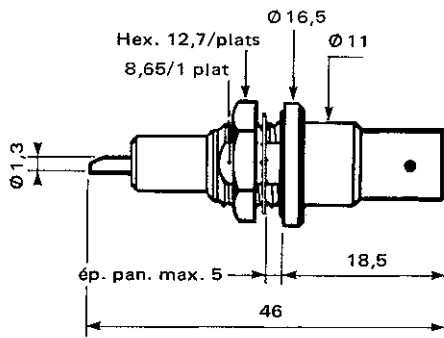
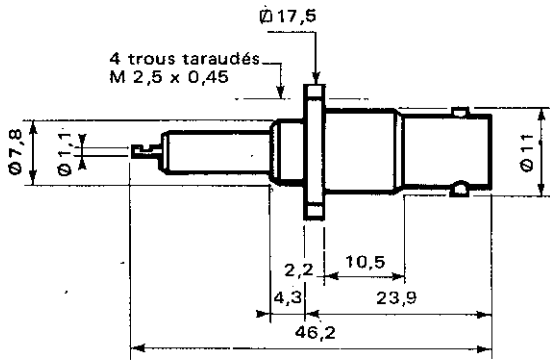


série SHV



N° DE CODE	DESCRIPTION	Câble utilisé Ω	Φ a max.	Montage sur câble	Percage panneau	Masse (g)
------------	-------------	---------------------------	---------------	-------------------	-----------------	-----------

EMBASES

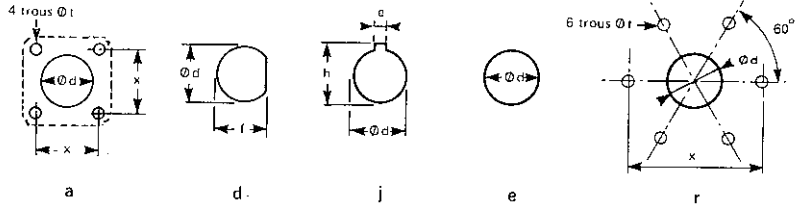
R 317 405	Mâle à platine 4 trous M2,5 x 0,45 (3-56 UNEF 2B)				a8-a14	15
R 317 404	Mâle à platine 4 trous lisses Ø3,2				a16-a45	15
R 317 404 290	Mâle à platine 4 trous lisses Ø3,2 Tenue aux radiations Q 200 - 5				a16-a43	15
R 317 580	Mâle - étanche - à écrou				d11	25
R 317 580 290	Tenue aux radiations Q 200 - 5				d11	12
R 317 603	Mâle - étanche - à écrou					20

RACCORDS

R 317 720	Mâle - mâle à écrou				d12	29
R 317 720' 160	Tenue aux radiations	Isolant polyéthylène			d12	29

perçages panneaux

Repères	$\varnothing d$	$\varnothing t$	x	e	f	h
a 8	8	2,6	12,7			
a 11	9,2	2,6	12,7			
a 14	11,2	2,6	12,7			
a 16	11,2	3,2	12,7			
a 31	19,3	3,2	23,0			
a 34	20,3	3,2	23,0			
a 37	23,4	3,2	25,0			
a 39	27,4	3,2	25,0			
a 45	8	3,2	12,7			
d 11	9,5				8,8	
d 18	12,7				12,0	
d 25	20,0				19,0	
d 28	9,6				8,8	
d 29	11,2				10,3	
j 7	18,0			2,2		19
e 4	7,2					
e 6	11,1					
e 8	12,7					
e 12	20,0					
r 2	22,8	4,2	31,0			



puissance moyenne admissible

