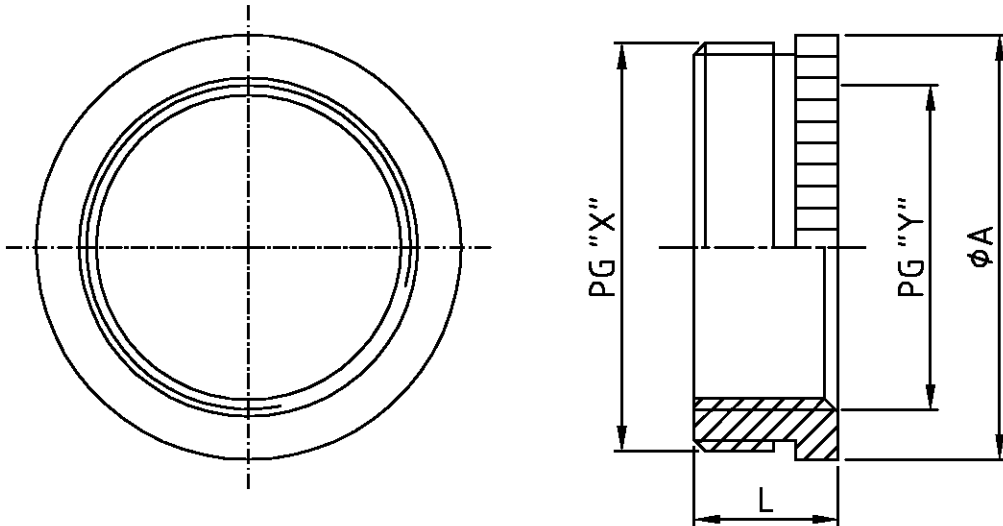


DIESES ZEICHNUNGSDOKUMENT WIRD DURCH AMP INCORPORATED KONTROLLIERT. AENDERUNGEN, DIE DEM TECHNISCHEN FORTSCHRITT DIENEN, SIND VORBEHALTEN. DEN JEWEILS LETZTGUELTIGEN AENDERUNGSSTAND ERFAHREN SIE AUF ANFRAGE.

THIS DRAWING IS A CONTROLLED DOCUMENT FOR AMP INCORPORATED. IT IS SUBJECT TO CHANGE AND THE CONTROLLING ENGINEERING ORGANIZATION SHOULD BE CONTACTED FOR THE LATEST REVISION.

MATED WITH: PASSEND ZU:	LOC A1	DIST -	REVISIONS AENDERUNGEN DESCRIPTION BESCHREIBUNG				DATE	DWN	APVD
PROJEKT NR.:			P	LTR					
			A1		Zeichnung erstellt; EG00-0509-99	09.03.99	SR	SM	

Maßbild
Outline drawing



AMP PART NO	DESCRIPTION	MATERIAL	SURFACE	PG "X"	PG "Y"	φA	L
3-7	REDU 42/36.MS	Messing/brass	vernickelt nickel plated	42	36	57	14
2-7	REDU 36/29.MS	Messing/brass	vernickelt nickel plated	36	29	50	12,5
1-7	REDU 29/21.MS	Messing/brass	vernickelt nickel plated	29	21	39	12
0-7	REDU 21/16.MS	Messing/brass	vernickelt nickel plated	21	16	30	10
9-6	REDU 13/11.MS	Messing/brass	vernickelt nickel plated	13.5	11	22	9
8-6	REDU 11/9.MS	Messing/brass	vernickelt nickel plated	11	9	20	8,5
7-6	REDU 42/29.MS	Messing/brass	vernickelt nickel plated	42	29	57	14
6-6	REDU 36/21.MS	Messing/brass	vernickelt nickel plated	36	21	50	12,5
5-6	REDU 29/16.MS	Messing/brass	vernickelt nickel plated	29	16	39	12
4-6	REDU 21/13.MS	Messing/brass	vernickelt nickel plated	21	13,5	30	10
3-6	REDU 16/11.MS	Messing/brass	vernickelt nickel plated	16	11	24	9,5
2-6	REDU 13/9.MS	Messing/brass	vernickelt nickel plated	13.5	9	22	9
1-6	REDU 11/7.MS	Messing/brass	vernickelt nickel plated	11	7	20	8,5
0-6	REDU 16/13.MS	Messing/brass	vernickelt nickel plated	16	13,5	24	9,5

THIS DRAWING IS UNPUBLISHED.
 VERTRAULICHE UNVEROEFFENTLICHTE ZEICHNUNG.
 BY AMP INCORPORATED.
 ALL RIGHTS RESERVED.
 ALLE RECHTE VORBEHALTEN.
 COPYRIGHT 1997

DIMENSIONS: DIMENSIONEN: mm		DWN Schneider 09.03.1999	MATERIAL -		FINISH OBERFLAECHE/FARBE -		
TOLERANCES UNLESS OTHERWISE SPECIFIED: ALLGEMEINTOLERANZEN n. ISO 8015 n. ISO 2768 - mH - E n. DIN 16901 - 140		CHK Schweiger 09.03.1999	HTS Elektrotechnik 53819 Neunkirchen, Germany				
APVD -		APVD -					
PRODUCT SPEC PRODUKTSPEZ. -		NAME REDU reducing piece REDU-Reduzierung rund					
APPLICATION SPEC VERARBEITUNGSSPEZ. -		SIZE A4	CAGE CODE 00779	DRAWING NO ZEICHNUNGS-NR. C=1106060	RESTRICTED TO NUR FUER -		
WEIGHT GEWICHT -		CUSTOMER DRAWING /KUNDENZEICHNUNG					
ANGLES /WINKEL #-		MASSTAB 2:1	BLATT 1	OF VON 1	A1		