

HA.3 Gehäuse/Housings

Baugröße/Size 1

Pulverbeschichtet, silbergrau

Powder-coated, silver-grey

*Zubehör siehe Seite 175
*Accessories see page 175

Längsbügel am Unterteil/Side clip at housing bottom

(IP 44) IP 65*

Bezeichnung
Description

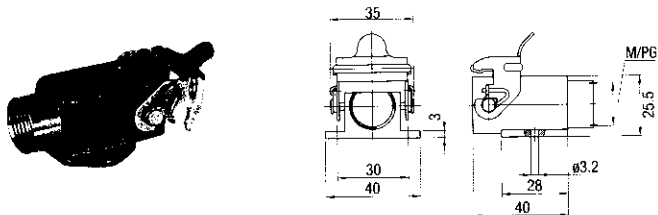
Metr. PG

Bestelltext
Designation

Bestell-Nr.
Order No.

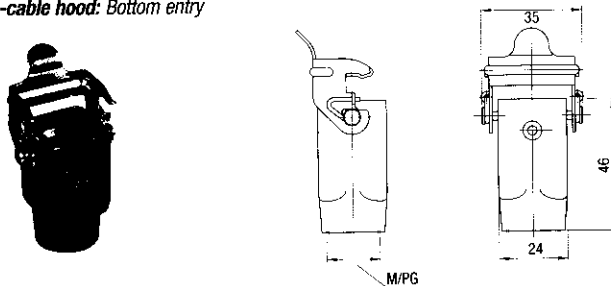
Fettdruck = ab Lager/**bold** = on stock

Sockelgehäuse: Kabeleingang seitlich
Surface mounted housing: Side entry



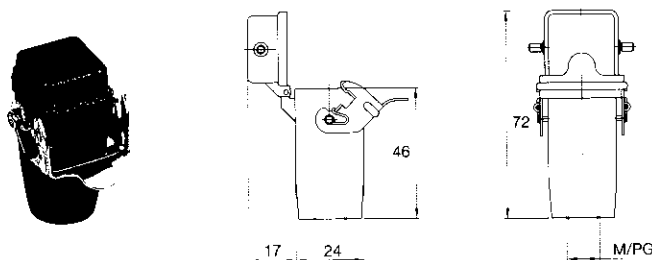
M16 M20	11	HA.3.SG-LB.1.11.G	1-1102110-2
	11	HA.3.SG-LB.1.11.Z	1-1102109-2
		HA.3.SG-LB.1.M16.Z	0-1106404-1
		HA.3.SG-LB.1.M20.G	0-1106404-3

Kupplungsgehäuse: Kabeleingang unten
Cable-to-cable hood: Bottom entry



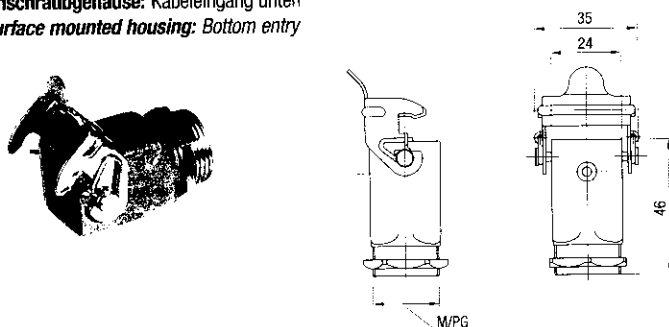
M16	11	HA.3.KDO-LB.1.11.Z	1-1102112-2
		HA.3.KDO-LB.1.M16.Z	0-1106403-1

Kupplungsgehäuse mit Deckel
Cable-to-cable hood with cover



	11	HA.3.KDOD-LB.1.11.Z	1-1108759-2
--	----	---------------------	-------------

Einschraubgehäuse: Kabeleingang unten
Surface mounted housing: Bottom entry



M20	16	HA.3.EG-LB/A.1.16.Z	1-1102114-2
		HA.3.EG-LB/M.1.20.Z	0-1102874-1

Passende Kabelverschraubungen ab Seite 173/Suitable Cable fittings from page 173