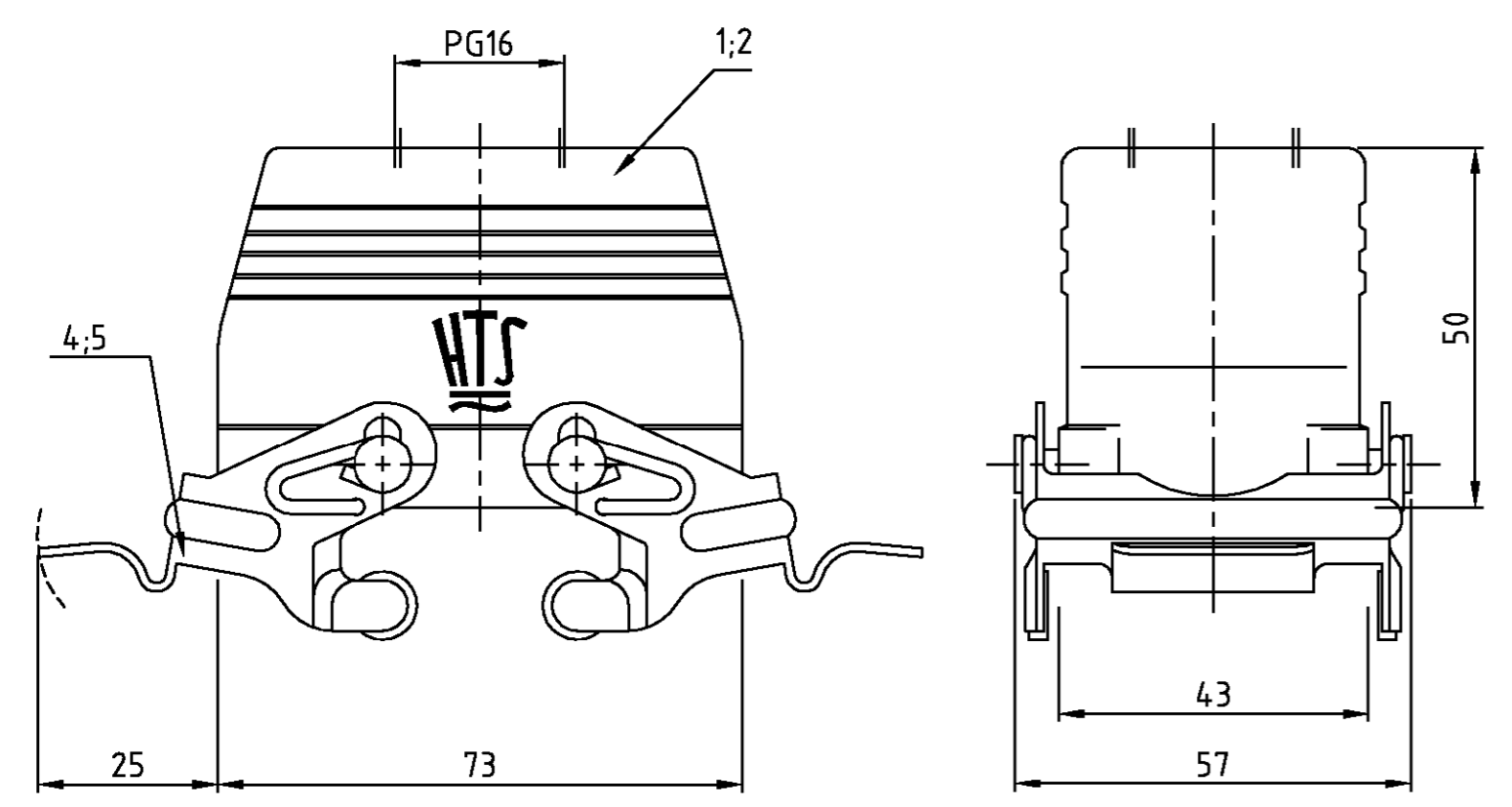
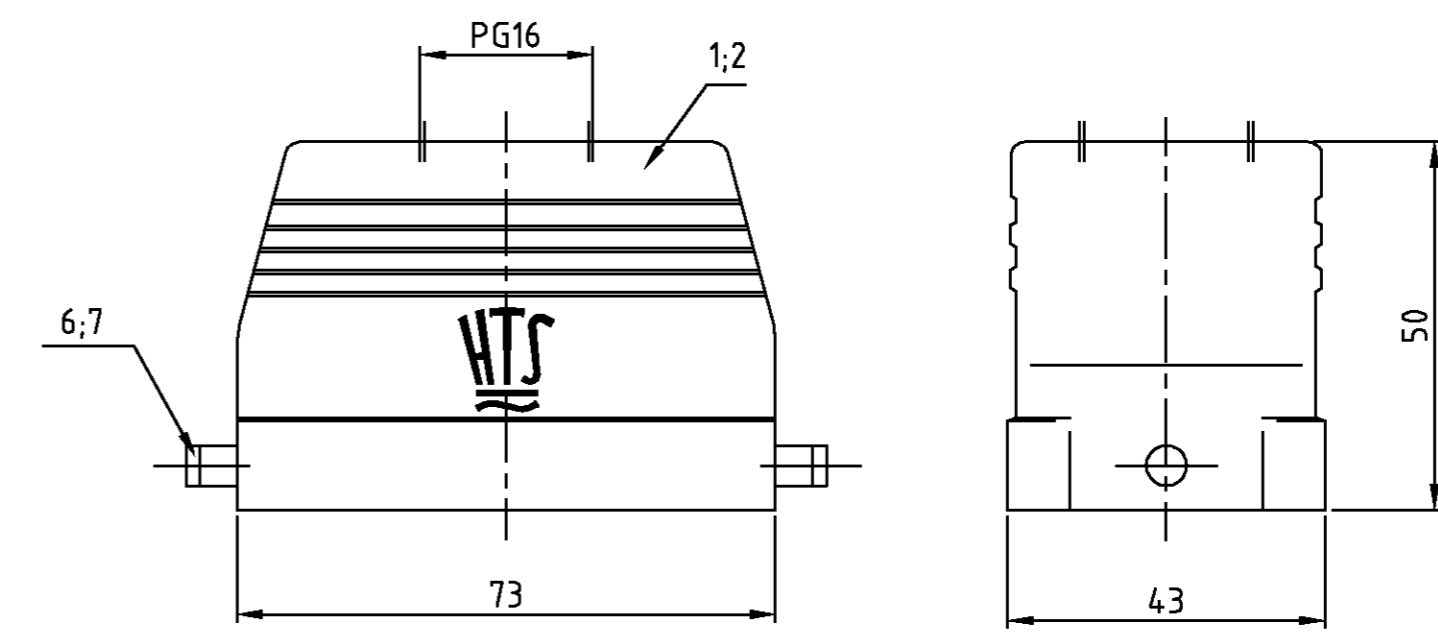
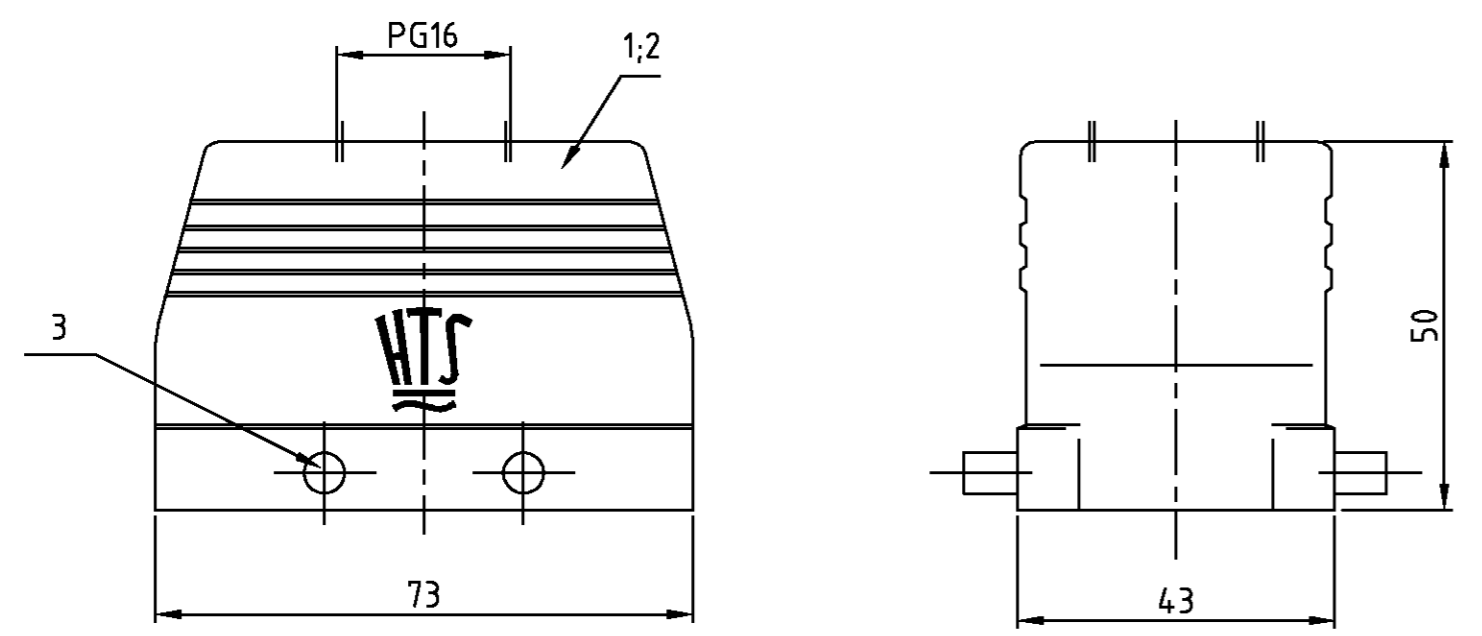


LDC	DIST	REVISIONS			DATE	DWN	APVD
A1	-	P	LTR	ÄNDERUNGEN	21.10.03	SR	SM
PROJEKT NR.:	-	DESCRIPTION			BESCHREIBUNG		
-	-	PN 0-1 neu/new; EG00-0374-03					



- Bemerkungen,
- ⚠ Material: Gehäuse: Alu-Druckguß-Legierung
  - ⚠ Oberfläche: Lackierung - grau  
Aluminium oxid + Lackierung schwarz
  - ⚠ Lackierung im Gehäuseinnere ist nicht notwendig

- Notes,
- ⚠ Material: Housing: aluminium diecasting alloy
  - ⚠ Surface: varnish grey  
Aluminiumoxid + varnish black
  - ⚠ Varnish on the inside not necessarily

2	2					DESCRIPTION / BENENNUNG	MATERIAL	SURFACE / OBERFLÄCHE	COLOR / FARBE	ITEM NO. POS.	REMARKS / BEMERKUNGEN
						LB-Bügelbolzen/clip bolt	V2A/stainless steel	blank/even		7	
					2	LB-Bügelbolzen/clip bolt	Stahl/steel	verzinkt/zink plated	blau/blue	6	
					2	VS-Bügel/locking clip	V2A/stainless steel	blank/even		5	
					2	VS-Bügel/locking clip	Stahl/steel	verzinkt/zink plated	blau/blue	4	
					4	VS-Bügelbolzen/clip bolt	V2A/stainless steel	blank/even		3	
1	1	1	1			Steckergehäuse HB-K/hood	aluminium/ALU	Aluminiumoxid	black/schwarz	2	
		1	1	1		Steckergehäuse HB/hood	aluminium/ALU		grey/grau	1	
0-1	2-7	1-7	2-1	1-1	2-6	1-6					

HB-K.10.ST-GR	HB-K.10.STO-GR.1.16.G	HB.10.STO-GR.1.16.G	HB-K.10.STO-VS.1.16.G	HB.10.STO-VS.1.16.G	HB-K.10.STO.1.16.G	HB.10.STO.1.16.G
---------------	-----------------------	---------------------	-----------------------	---------------------	--------------------	------------------

DESCRIPTION	<p>THIS DRAWING IS A CONTROLLED DOCUMENT FOR AMP INCORPORATED. IT IS SUBJECT TO CHANGE AND THE CONTROLLING ENGINEERING ORGANIZATION SHOULD BE CONTACTED FOR THE LATEST REVISION. DIESER ZEICHNUNGS-DOKUMENT WIRD DURCH AMP INCORPORATED KONTROLLIERT. ÄNDERUNGEN, DIE SICH TECHNISCHER FORTSCHRITT DURCH SIND VORBEHALTEN. DEN JEWELN LETZTBESTEHEN ANDERENSTAND ERFAHREN SIE AUF ANFRAGE.</p> <p>TOLERANCES UNLESS OTHERWISE SPECIFIED: ALLGEMEINTOLERANZEN</p> <p>1. ISO 8015</p> <p>2. ISO 2768 - mH - E</p> <p>3. DIN 16901 - 140</p> <p>0. PLC</p> <p>1. PLC</p> <p>2. PLC</p> <p>3. PLC</p> <p>ANGLES / WINKEL</p> <p>FINISH / OBERFLÄCHE / FARBE</p>	<p>DWN Schneider 19.05.00</p> <p>CHK Schweiger 19.05.00</p> <p>APVD -</p> <p>PRODUCT SPEC</p> <p>PRODUKTSPEZ.</p> <p>APPLICATION SPEC</p> <p>VERARBEITUNGSSPEZ.</p> <p>WEIGHT</p> <p>GEWICHT -</p> <p>CUSTOMER DRAWING /KUNDENZEICHNUNG</p>	<p>NAME</p> <p>Hood</p> <p>Steckergehäuse HB.10.STO.1.16.G</p> <p>SIZE A2</p> <p>CAGE CODE 00779</p> <p>DRAWING NO. ZEICHNUNGS-NR. C=1102267</p> <p>RESTRICTED TO NUR FÜR</p>
-------------	---	---	---