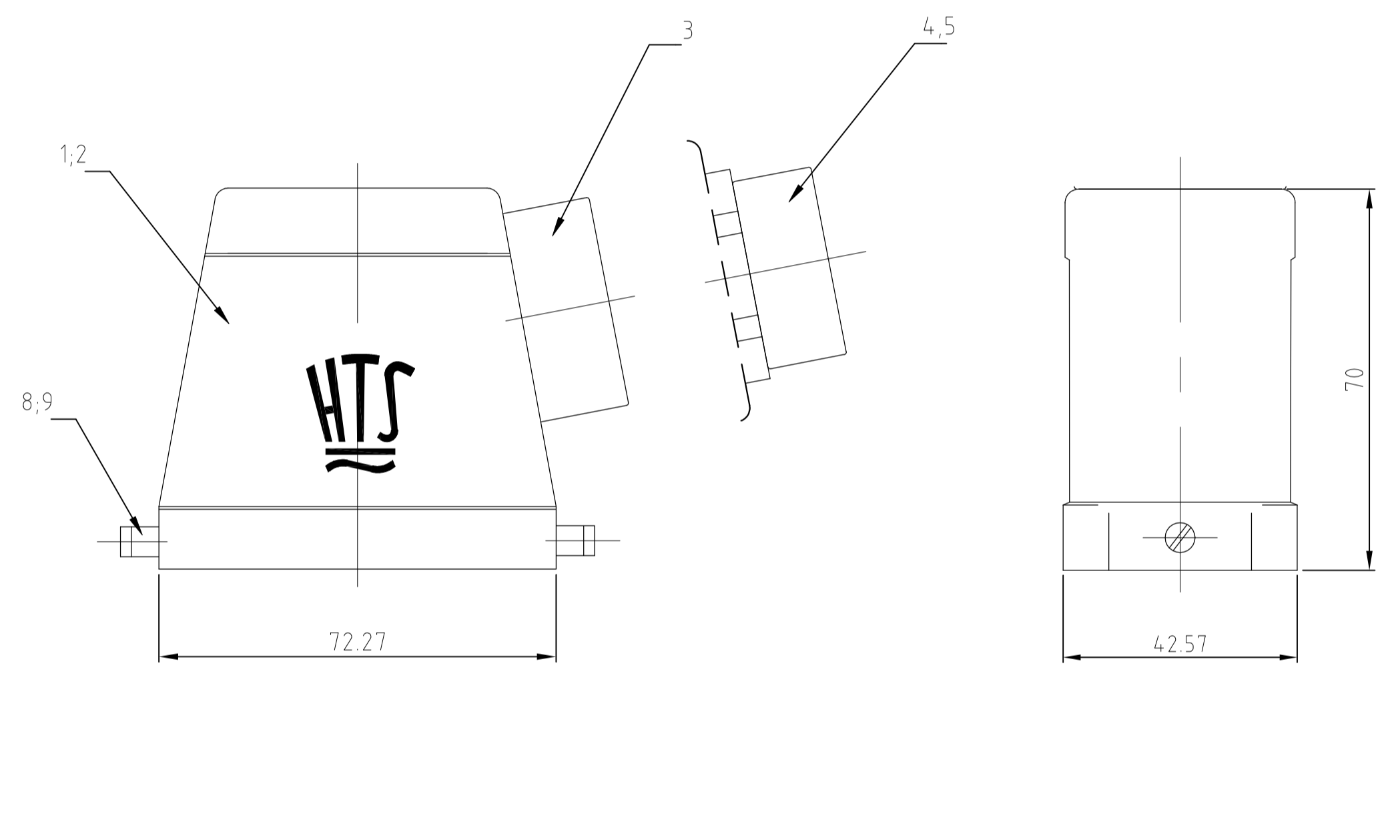
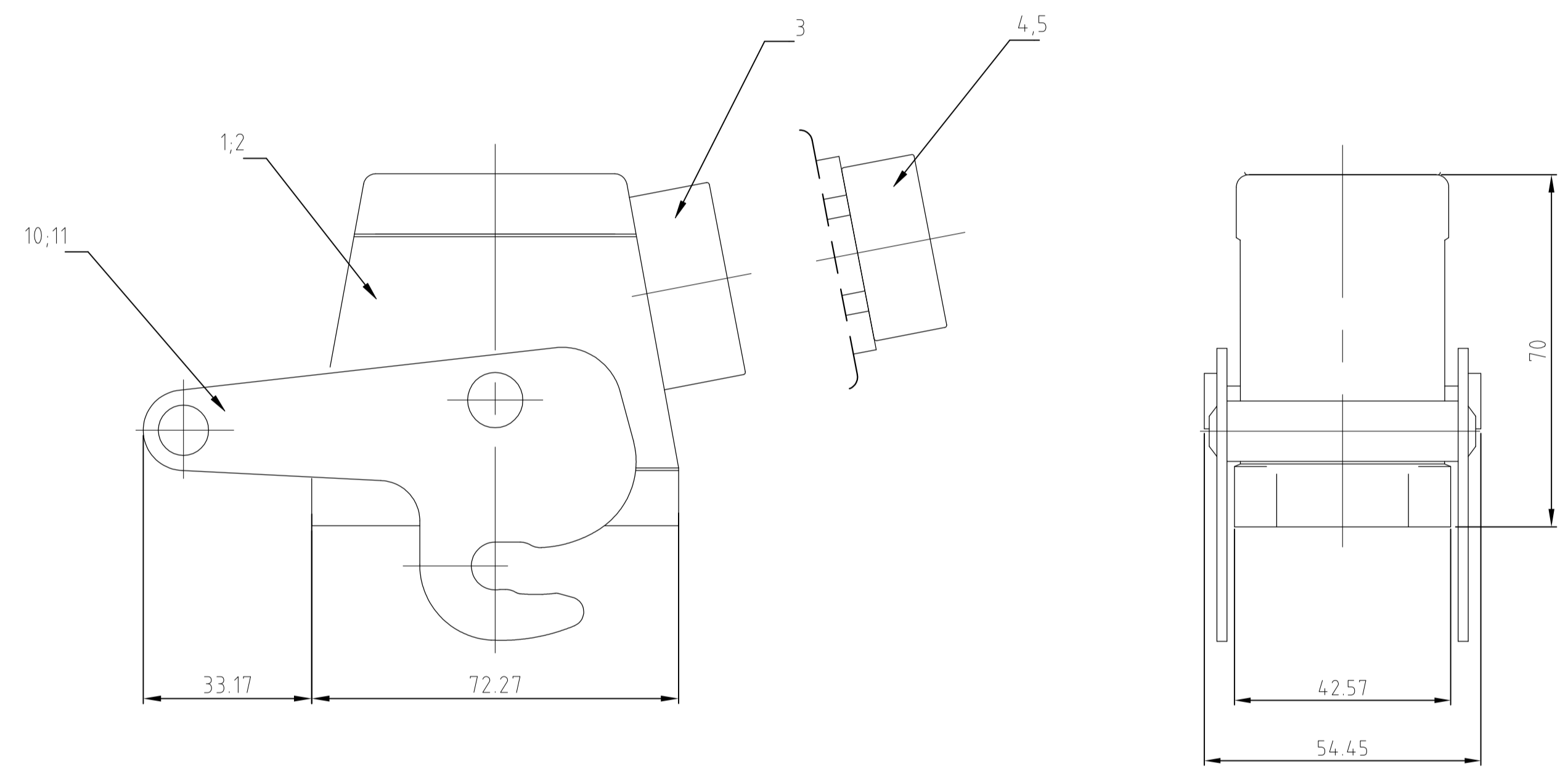
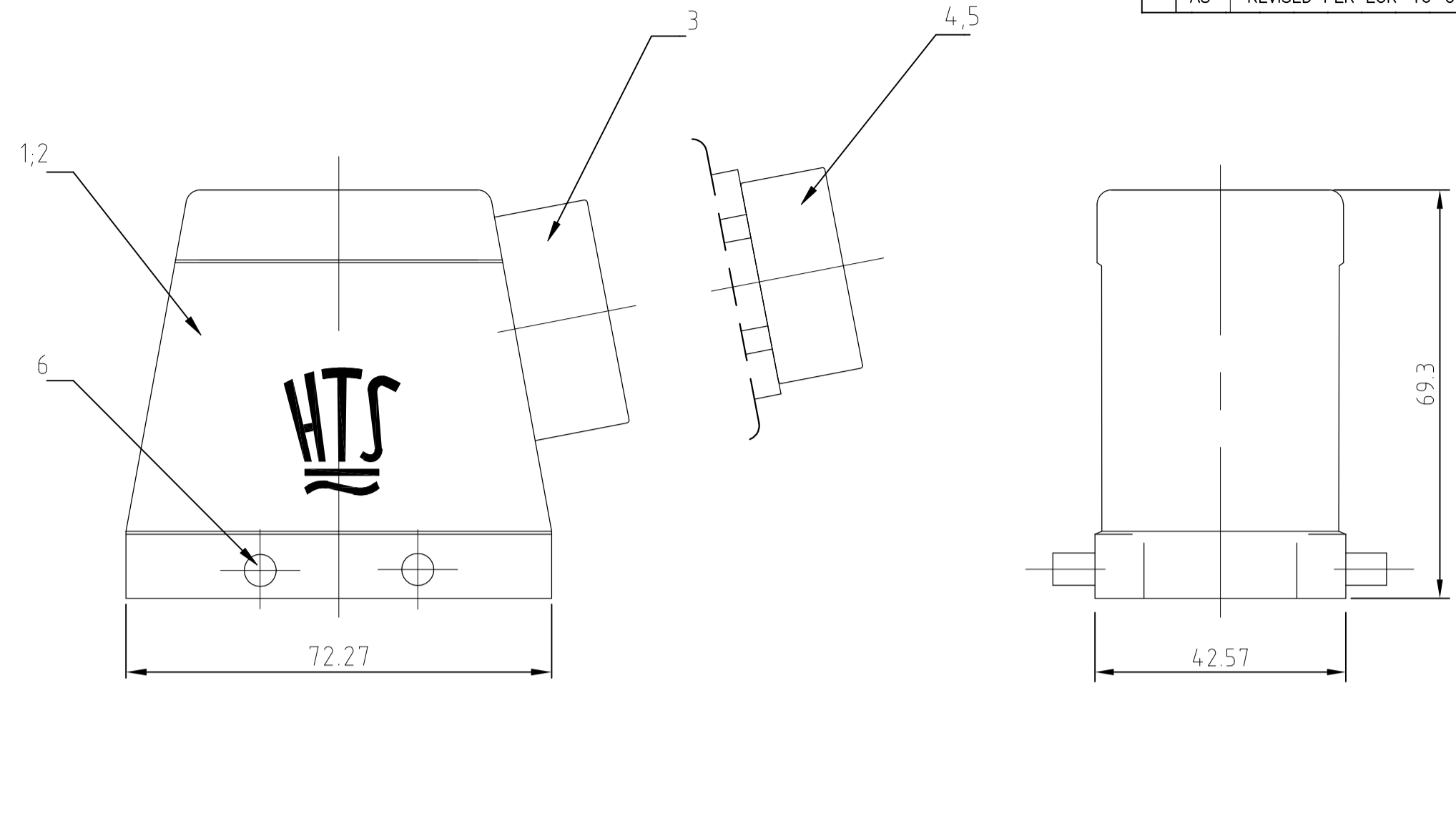
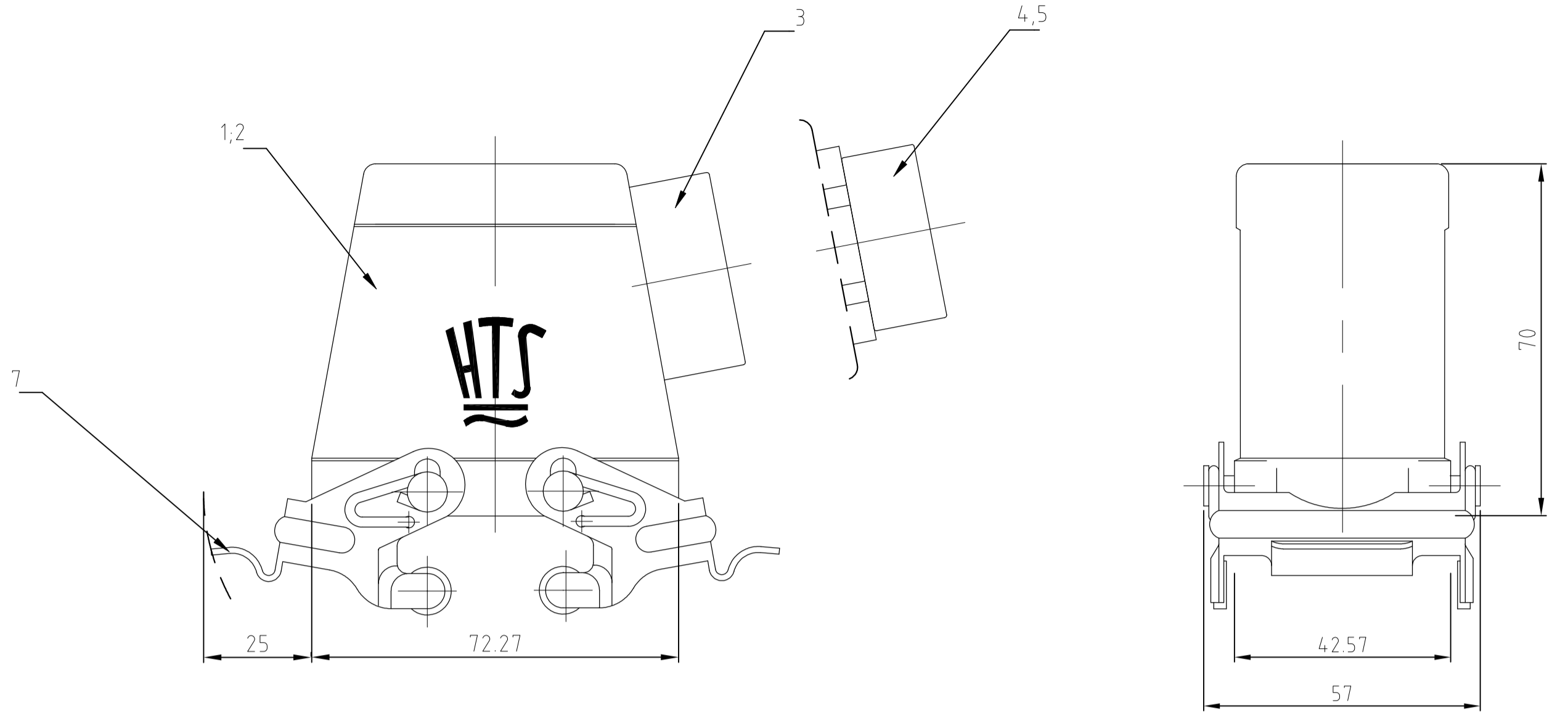
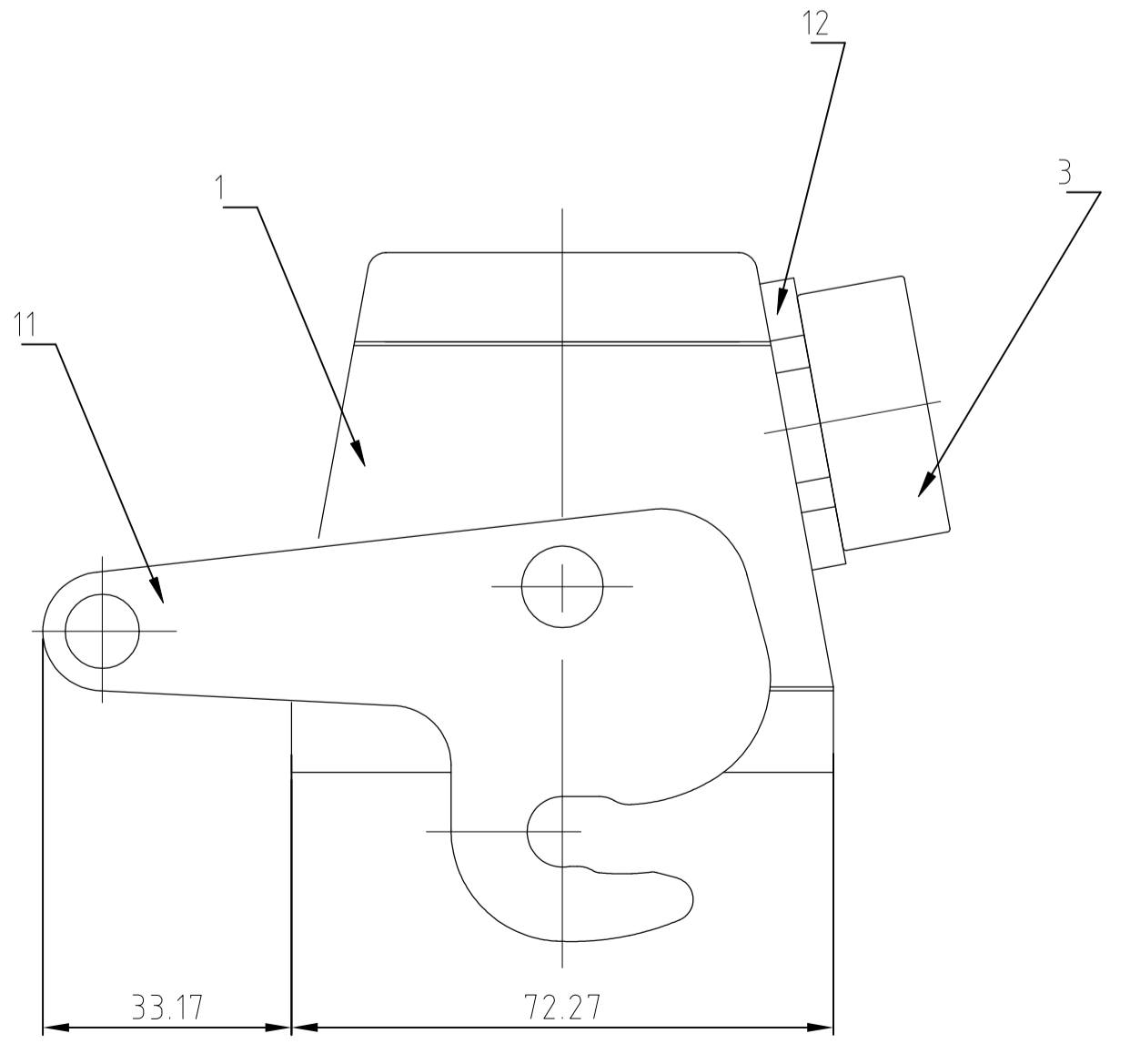
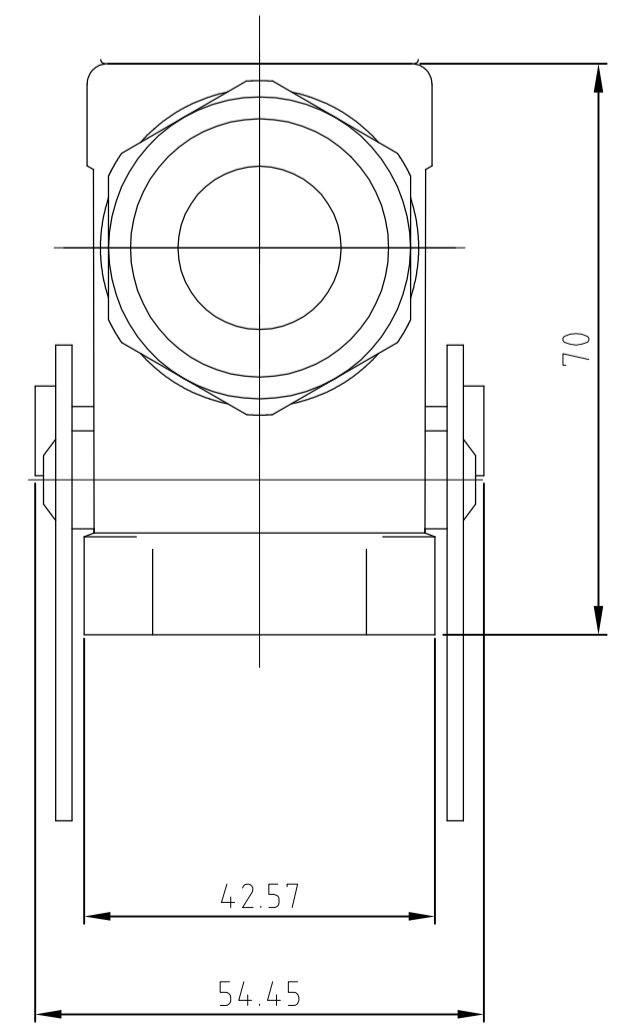


REVISIONS		DATE	BY	APVD
P	LTR	DESCRIPTION / BESCHREIBUNG		
A5		REVISED PER ECR-16-016768	23AUG2017	AP MKO

**OBSOLETE**  
 NOT the LATEST  
 REVISION



3 OBSOLETE PARTS: OBSOLETE CIS STREAMLINING PER D.RENAUD/D.SINISI



QTY	DESCRIPTION / BENENNUNG	MATERIAL	SURFACE / OBERFLÄCHE	COLOR / FARBE	ITEM NO / POS	REMARKS / BEMERKUNGEN
1	6-Kt Mutter	Messing	vernickelt	-	12	-
1	ZB-Zentralbügel	V2A	-	-	11	-
1	ZB-Zentralbügel	Stahl	verzinkt	blau	10	-
2	LB-Bügelbolzen	V2A	-	-	9	-
2	LB-Bügelbolzen	Stahl	verzinkt	blau	8	-
2	VS-Bügelbolzen	Stahl	verzinkt	blau	7	-
4	VS-Bügelbolzen	V2A	-	-	6	-
1	O-Ring	Neoprene	-	black/schwarz	5	-
1	Zwischenstützen 6kt PG29	Messing	vernickelt	-	4	-
1	Zwischenstützen PG29	Messing	vernickelt	-	3	-
1	Steckergehäuse HD.24 Pg.1.29	aluminium/ALU	aluminium oxid	black/schwarz	2	-
1	Steckergehäuse HD.24 Pg.1.29	aluminium/ALU	-	grey/grau	1	-

3-1-1	1-1	2-6	1-6	2-7	1-7	2-3	1-3
HD-Z24.STS-ZB-1.29.Z-SO	HD-24.STS-VS-1.29.Z	HD-K24.STS-1.29.Z	HD-24.STS-1.29.Z	HD-K24.STS-GR-1.29.Z	HD-24.STS-GR-1.29.Z	HD-KZ24.STS-ZB-1.29.Z	HD-Z24.STS-ZB-1.29.Z

THIS DRAWING IS A CONTROLLED DOCUMENT. DIESE ZEICHNUNG IST EIN KONTROLLIERTES DOKUMENT.	DWN <b>Schneider</b> 29.06.99	DWG <b>Schweiger</b> 29.06.99
PRODUCT SPEC / PRODUKTSPEZ	NAME	APVD
APPLICATION SPEC / VERARBEITUNGSSPEZ	SCALE	DATE
WEIGHT / GEWICHT	SCALE MASS: 1:1	DATE

SIZE	CAGE CODE	DRAWING NO / ZEICHNUNGS-NR	RESTRICTED TO / NUR FÜR
A1	00779	1102498	-
CUSTOMER DRAWING / KUNDENZEICHNUNG		SHEET / BLATT	REV / REV
		1	1
		VON	A5