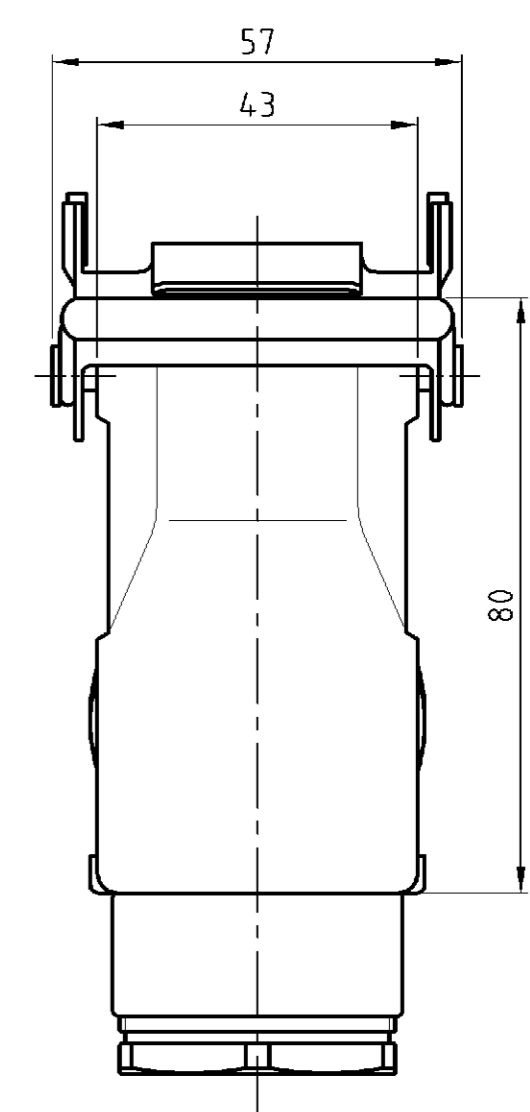
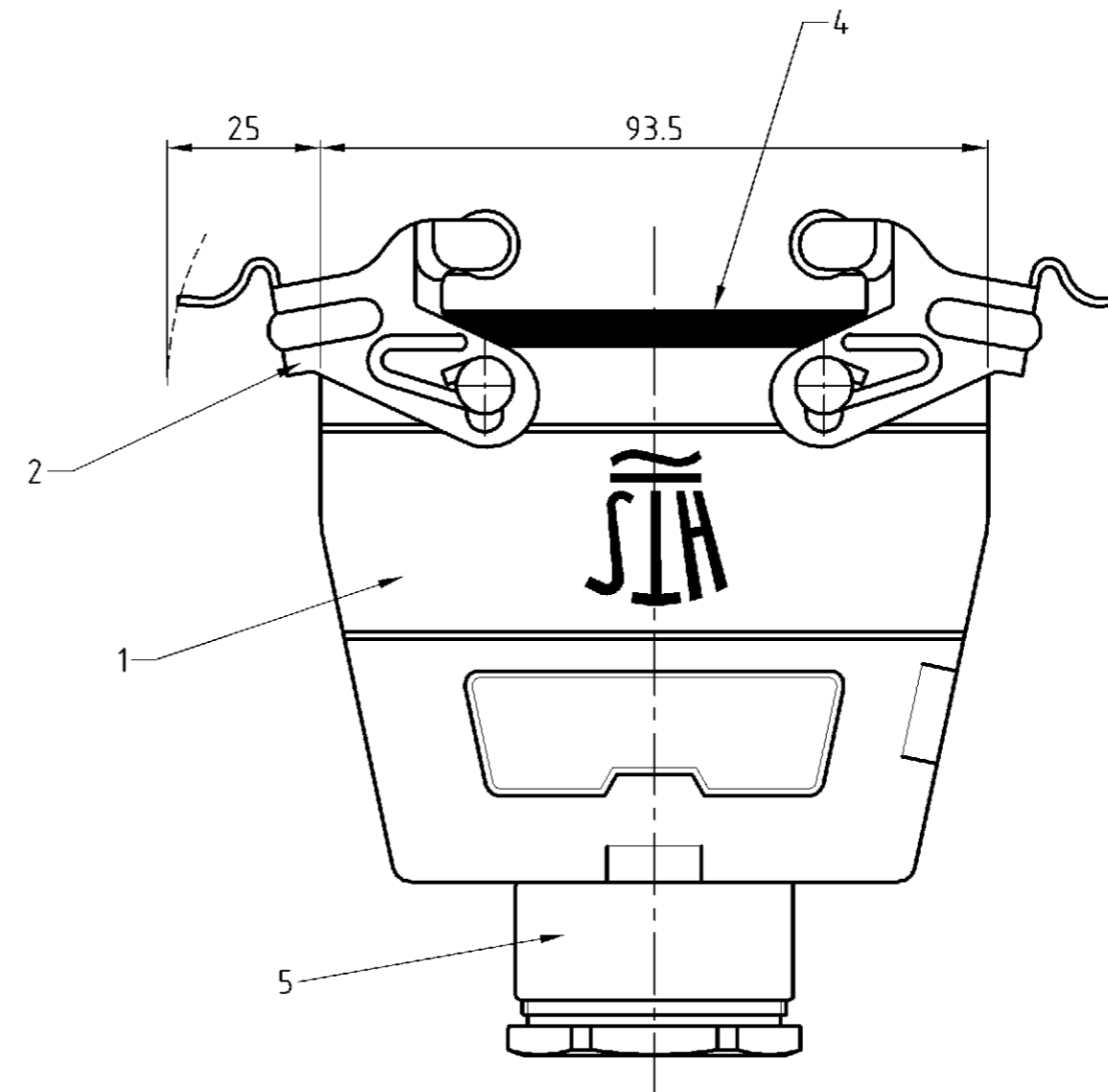
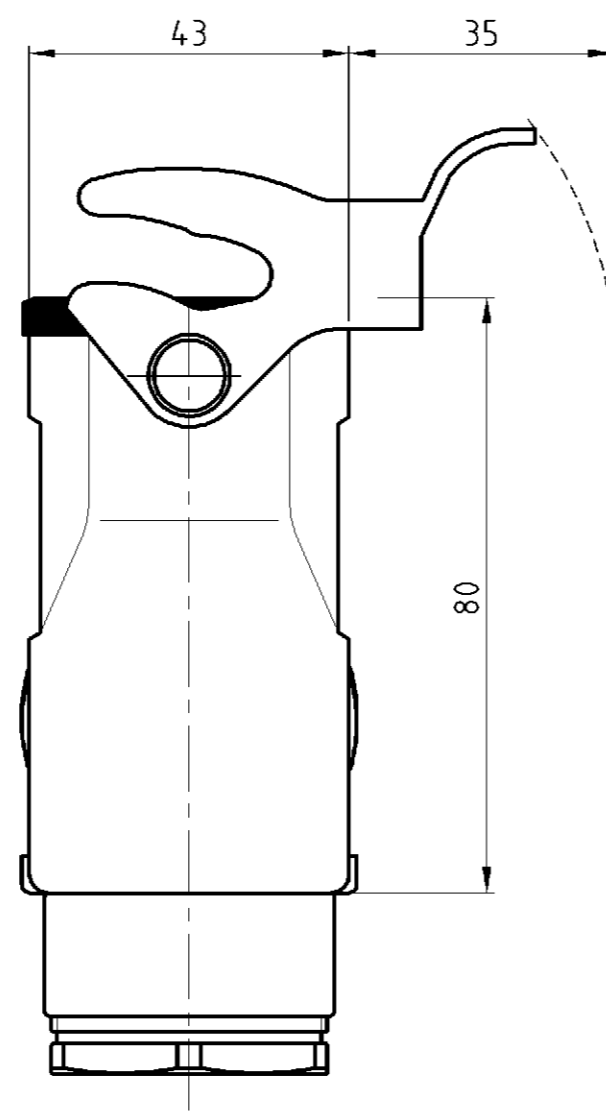
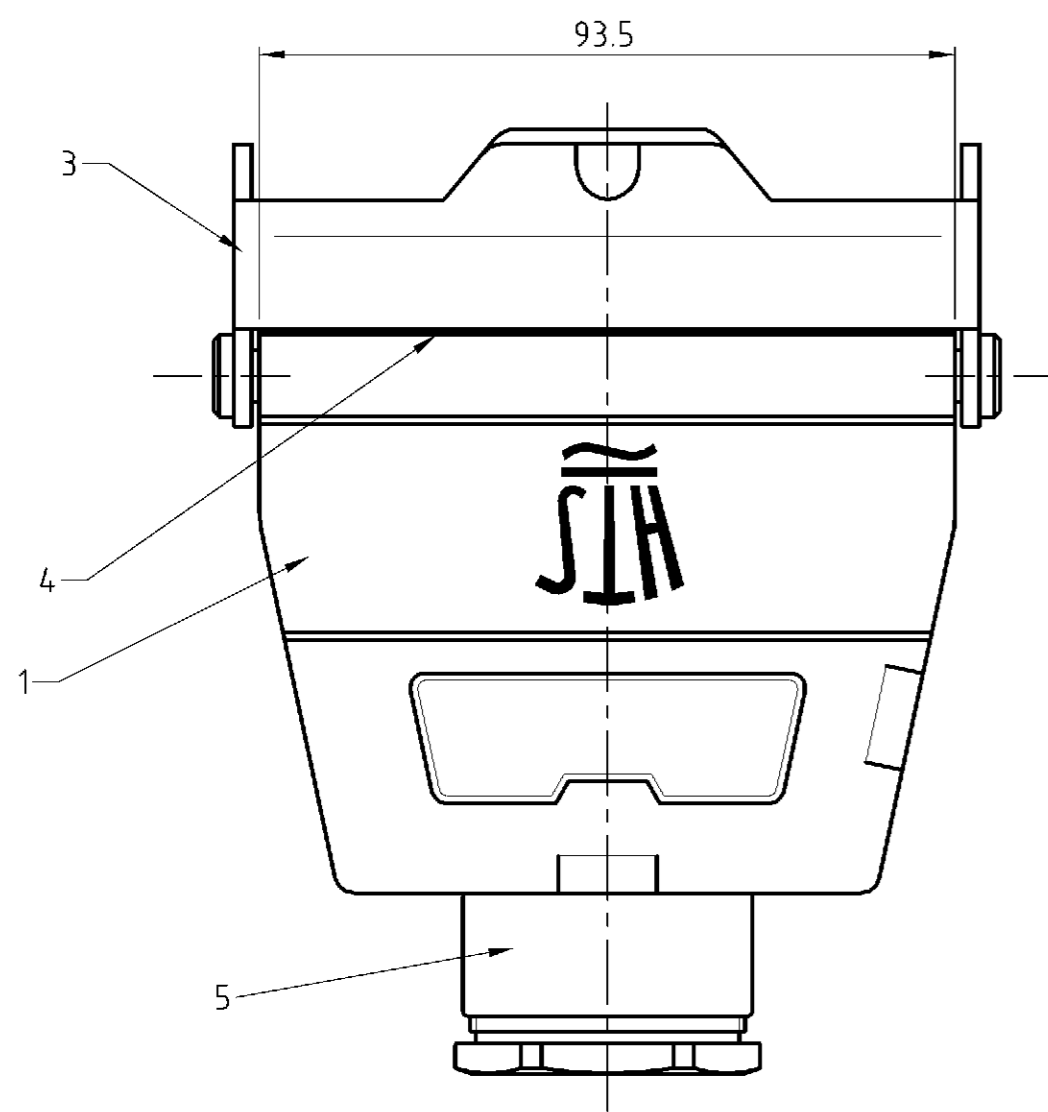


LOC	DIST	REVISIONS				DATE	DWN	APVD
A1	-	P	LTR	DESCRIPTION				
PROJEKT NR.:				neu/new gezeichnet	EGDO-0071-03 new drawn	06.08.03	SR	SM



Notes,

- 1 Material: Housing: aluminium diecasting alloy
Seals: Neoprene
- 2 Surface: Varnisch- grey
- 3 Varnisch on the inside not necessarily

Bemerkungen,

- 1 Material: Gehäuse: Alu-Druckguß-Legierung
Dichtung: Neoprene
- 2 Oberfläche: Lackierung - grau
- 3 Lackierung im Gehäuse ist nicht notwendig

1	1	Kabelverschraubung rund/cable fitting round	Messing/brass	vernickelt/nickel plated	blau/blue	5	PG29
1	1	Profildichtung/profile seal	Neoprene		black/schwarz	4	
1	1	LB-Bügel/side clip	Stahl/steel	verzinkt/zink plated	blau/blue	3	
2	1	VS-Bügel/locking clip	Stahl/steel	verzinkt/zink plated	blau/blue	2	
1	1	Kupplungsgehäuse HD/cable-to-cable hood	Aluminium/ALU		grey/grau	1	

1-1	1-2	DESCRIPTION / BENENNUNG	MATERIAL	SURFACE/OBERFLÄCHE	COLOR/FARBE	ITEM NO. POS.	REMARKS / BEMERKUNGEN
HD.40.KDO-VS.129	HD.40.KDO-LB.129	THIS DRAWING IS A CONTROLLED DOCUMENT FOR AMP INCORPORATED. IT IS SUBJECT TO CHANGE AND THE CONTROLLING ENGINEERING ORGANIZATION SHOULD BE CONTACTED FOR THE LATEST REVISION. DIESES ZEICHNUNGSDOKUMENT WIRD DURCH AMP INCORPORATED KONTROLLIERT. ÄNDERUNGEN, DIE DEN TECHNISCHEN FORTSCHRITT DIERNEH, SIND VORBEHALTEN. DEN JEWEILS LETZT GÜLTIGEN ÄNDERUNGSSTAND ERFAHREN SIE AUF ANFRAGE.		DWN	Schneider	06.08.03	AMP HTS Elektrotechnik 53819 Neunkirchen, Germany
		CHK	Schweiger	06.08.03			
ORDERING TEXT/BESTELLTEXT		DIMENSIONS: DIMENSIONEN: mm	TOLERANCES UNLESS OTHERWISE SPECIFIED ALLGEMEINTOLERANZEN	APVD	-	NAME	Cable to cable hood housing Kupplungsgehäuse HD.40.KDO-LB/V.S.129
MATERIAL		0 PLC 1 PLC 2 PLC 3 PLC	n ISO 8015 n ISO 2768 - mH - E n DIN 16901 - 14.0	PRODUCT SPEC PRODUKTSPEZ.	-	SIZE	A2
		ANGLES / WINKEL	#	APPLICATION SPEC VERARBEITUNGSSPEZ.	-	CAGE CODE	00779
		FINISH / OBERFLÄCHE / FARBE		WEIGHT GEWICHT	-	DRAWING NO. ZEICHNUNGS-NR.	1102585
				CUSTOMER DRAWING	/KUNDENZEICHNUNG	RESTRICTED TO NUR FUER	-
				MASSSTAB	1:1	BLATT	1
				OF	VON	1	REV
							A1