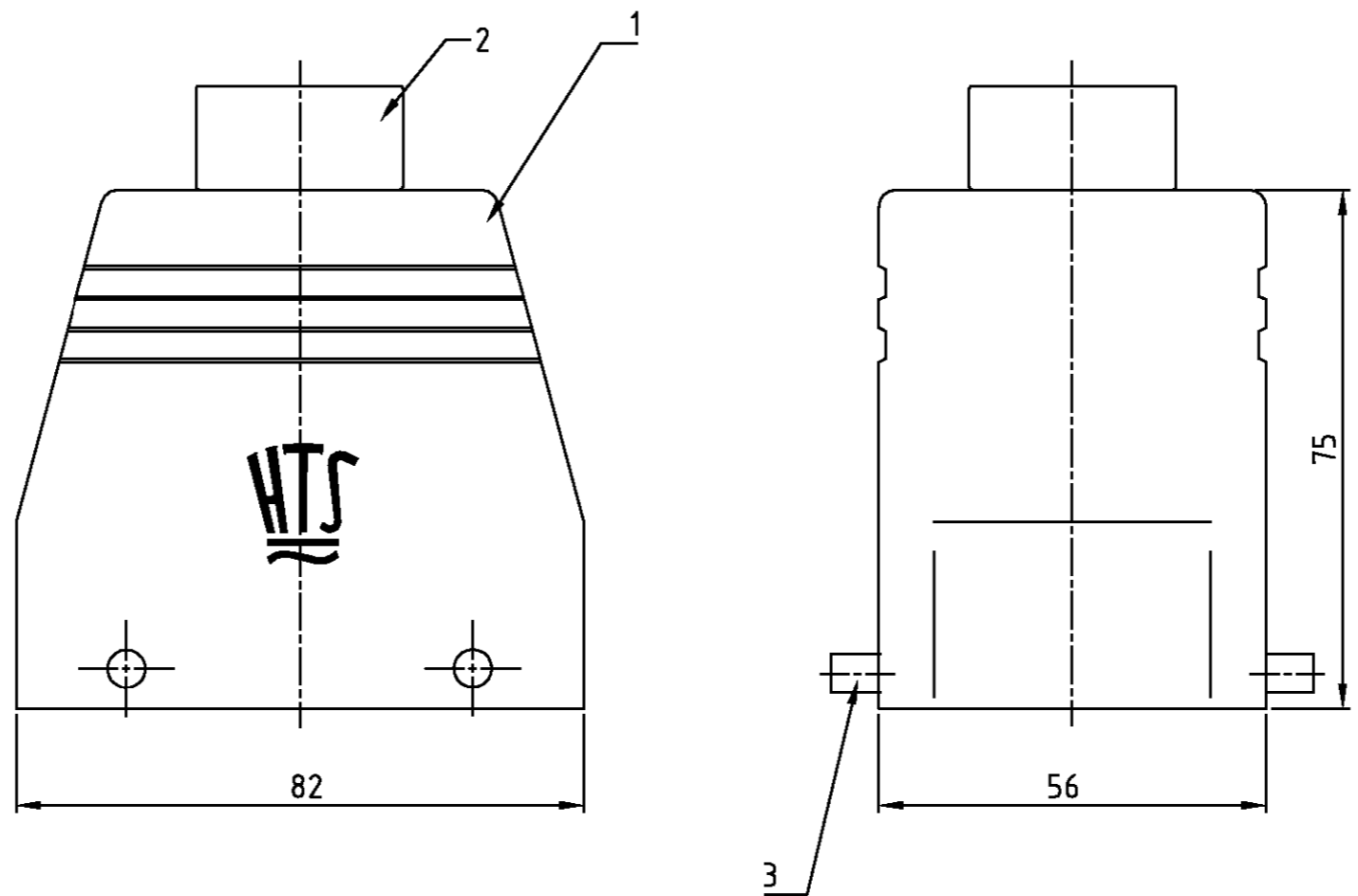


THIS DRAWING IS UNPUBLISHED.
 VERTRAULICHE UNVERÖFFENTLICHTE ZEICHNUNG
 © COPYRIGHT 1997

RELEASED FOR PUBLICATION
 FREI FUER VERÖFFENTLICHUNG
 BY AMP INCORPORATED. ALL RIGHTS RESERVED.
 ALLE RECHTE VORBEHALTEN

MATED WITH:
 PASSEND ZU:
 Bg7

LOC	DIST	REVISIONS ÄNDERUNGEN					
A1	-	P	LTR	DATE	DWN	APVD	
PROJEKT NR.:		DESCRIPTION BESCHREIBUNG			DATE	DWN	APVD
-		neu gezeichnet; Eg00-2562-03 new drawn			22.07.03	SR	SM



Notes,

- ① Material: Housing: aluminium diecasting alloy
- ② Surface: Varnisch- grey
- ③ Varnisch on the inside not necessarily

Bemerkungen,

- ① Material: Gehäuse: Alu-Druckguß-Legierung
- ② Oberfläche: Lackierung - grau
- ③ Lackierung im Gehäuseinnere ist nicht notwendig

4	VS-Bügelbolzen/clip bolt	Stahl/steel	verzinkt/zink plated	blau/blue	3	-
1	Zwischenstutzen rund/adaptor round	Messing/brass	vernickelt/zink plated	blau/blue	2	Pg21
1	Steckergehäuse HD/hood	Aluminium/ALU	-	grey/grau	1	-
1-6	DESCRIPTION / BENENNUNG	MATERIAL	SURFACE / OBERFLÄCHE	COLOR / FARBE	ITEM NO. POS.	REMARKS / BEMERKUNGEN
HD.50.ST0.121.Z	<small>THIS DRAWING IS A CONTROLLED DOCUMENT FOR AMP INCORPORATED. IT IS SUBJECT TO CHANGE AND THE CONTROLLING ENGINEERING ORGANIZATION SHOULD BE CONTACTED FOR THE LATEST REVISION. DIESER ZEICHNUNGSKOPFENT WIRD DURCH AMP INCORPORATED KONTROLLIERT. ÄNDERUNGEN, DIE DEM TECHNISCHEN FORTSCHRITT DIENEN, SIND VORBEHALTEN. DEN JEWILS LETZTUELTIGEN ÄNDERUNGSSTAND ERFAHREN SIE AUF ANFRAGE.</small>		DWN Schneider	22.07.03	HTS Elektrotechnik 53819 Neunkirchen, Germany	
	<small>TOLERANCES UNLESS OTHERWISE SPECIFIED: ALLGEMEINTOLERANZEN</small>		CHK Schweiger	22.07.03		
	<small>DIMENSIONS: DIMENSIONEN: mm</small>		<small>APVD -</small>		NAME Hood	
			<small>PRODUCT SPEC PRODUKTSPEZ. 108-74009</small>		Steckergehäuse HD.50.ST0.121.Z	
<small>MATERIAL</small>		<small>APPLICATION SPEC VERARBEITUNGSSPEZ. 114-74001</small>		SIZE CAGE CODE DRAWING NO ZEICHNUNGS-NR. RESTRICTED TO NUR FUER		
<small>FINISH / OBERFLÄCHE / FARBE</small>		<small>WEIGHT GEWICHT -</small>		A3 00779 ©=1103307		
<small>ORDERING TEXT / BESTELLTEXT</small>		CUSTOMER DRAWING / KUNDENZEICHNUNG		MASSSTAB 1:1 BLATT 1 OF 1 REV A1		

Mouser Electronics

Authorized Distributor

Click to View Pricing, Inventory, Delivery & Lifecycle Information:

[TE Connectivity:](#)

[1-1103307-6](#)