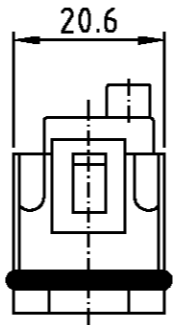
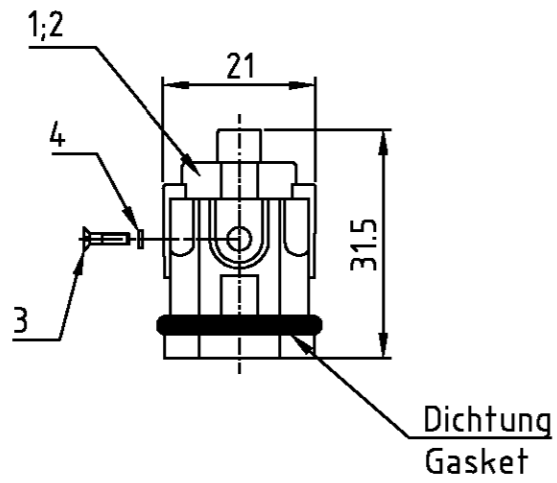


LOC	DIST	REVISIONS ÄNDERUNGEN					
AI	-	P	LTR	DESCRIPTION BESCHREIBUNG	DATE	DWN	APVD
PROJEKT NR.:		AS		PN 0-2 ist neu EGD0-0036-03 PN new	04.08.03	SR	BR

Maßbild  
Outline drawing



Kontaktanordnung  
Contact arrangement

Ansicht Anschlußseite  
view from termination side



Notes,

- ① Material: insert, PC  
UL-File Nr.: E101788(R)
- ② Finish: contact: Ag
- ③ Finish: contact: Au

Bemerkungen,

- ① Material: Einsatz: PC  
UL-File Nr.: E101788(R)
- ② Oberfläche: Kontakt, Ag
- ③ Oberfläche: Kontakt, Au

1	1	Fächerscheibe V 3.2/serrated lock washer	Stahl/steel	verzinkt/zink plated	4	Fächerscheibe separat in Poly-Beutel
1	1	Senkschraube M3x8/sink screw	Stahl/steel	verzinkt/zink plated	3	Senkschraube separat in Poly-Beutel
1		Stifteinsatz HA.4/pin insert	PC	beige/beige	2	③
1	1	Stifteinsatz HA.4/pin insert	PC	beige/beige	1	②

0-2		0-1	1-1	DESCRIPTION / BENENNUNG	MATERIAL	COLOR / FARBE	ITEM NO. POS.	REMARKS / BEMERKUNGEN
HA.4.Sti.S-AG	HA.4.Sti.S-AU	HA.4.Sti.S	ORDERING TEXT / BESTELL TEXT	<small>THIS DRAWING IS A CONTROLLED DOCUMENT FOR AMP INCORPORATED. IT IS SUBJECT TO CHANGE AND THE CONTROLLING ENGINEERING ORGANIZATION SHOULD BE CONTACTED FOR THE LATEST REVISION. DIESE ZEICHNUNGSGRUPPE WIRD DURCH AMP INCORPORATED KONTROLLIERT. ÄNDERUNGEN, DIE DEM TECHNISCHEN FORTSCHRITT DIENEN, SIND VORBEHALTEN. DEN JEWELIG LETZTGÜLTIGEN ÄNDERUNGSSTAND ERFAHREN SIE AUF ANFRAGE.</small>		DWN Braun	29.07.1997	HTS Elektrotechnik 53819 Neunkirchen, Germany
				DIMENSIONS: DIMENSIONEN: mm	TOLERANCES UNLESS OTHERWISE SPECIFIED: ALLGEMEINTOLERANZEN	APVD -	NAME	
					n. ISO 8015 n. ISO 2768 - mH -E n. DIN 16901 - 140	PRODUCT SPEC PRODUKTSPEZ. 108-74008	MALE INSERT	
				MATERIAL	ANGLES / WINKEL #- FINISH / OBERFLÄCHE / FARBE	APPLICATION SPEC VERARBEITUNGSSPEZ. 114-74010	STIFTEINSATZ HA.4	
				①	② ③ ④	WEIGHT GEWICHT 12 g	SIZE CAGE CODE DRAWING NO ZEICHNUNGS-NR. A3 00779 C=1103402	
						CUSTOMER DRAWING	RESTRICTED TO NUR FUER	
						/KUNDENZEICHNUNG	MASSSTAB 1:1	
							BLATT 1 OF 1	
							REV A5	