

## 1. 適用範囲

## 1 Scope :

## 1.1 内容

## 1.1 Contents

本規格は、Economy Power(EP)コネクタの製品性能、試験方法、品質保証の必要条件を規定している。適用製品名と型番は附表 1 の通りである。

This specification covers the requirements for product performance, test methods and quality assurance provisions of Economy Power(EP) connector.

Applicable product description and part numbers are as shown in Appendix 1.

## 2. 参考規格類

## 2. Applicable Documents:

以下規格類は本規格中で規定する範囲内に於いて、本規格の一部を構成する。万一本規格と製品図面の間に不一致が生じた時は、製品図面を優先して適用すること。万一本規格と参考規格類の間に不一致が生じた時は、本規格を優先して適用すること。

The following documents form a part of this specification to the extent specified herein. In the event of conflict between the requirements of this specification and the product drawing, the product drawing shall take precedence. In the event of conflict between the requirements of this specification and the referenced documents, this specification shall take precedence.

## 2.1 AMP 規格

## 2.1 AMP Specifications :

- A. 109-5000 :試験法の一般条件
- B. 114-5253 :取付適用規格  
Economy Power(EP)コンタクトの  
圧着条件
- C. 501-5290, 501-5444 :認定試験報告書

- A. 109-5000 :Test Specification, General Requirements for Test Methods.
- B. 114-5253 :Application Specification, Conditions of Economy Power(EP) contacts.
- C. 501-5290,501-5444:Qualification Test Report

## 2.2 民間団体規格

## 2.2 Commercial Standards and Specifications :

- A. MIL-STD-202 電子電気部品の試験方法

- A. MIL-STD-202

## 3. 一般必要条件

## 3. Requirements :

## 3.1 設計と構造

## 3.1 Design and Construction :

製品は該当製品図面に規定された設計、構造、物理的寸法をもって製造されていること。

Product shall be of the design, construction and physical dimensions specified on the applicable product drawing.

## 3.2 材 料

## 3.2 Materials :

A. リセプタクルコンタクト  
(圧着タイプ)

## A. Receptacle Contact :

①すずめっき済りん青銅タイプ(すずめっき0.8μ m以上)

I) Pre-Tin Phosphor Bronze Type(Tin PL 0.8m min.)

②すずめっき済黄銅タイプ(すずめっき0.8μ m以上)

II) Pre-Tin Brass Type(Tin PL 0.8m min.)

## B. プラグハウジング

## B. Plug Housing :

6/6ナイロン(UL94V-0)

6/6 Nylon (UL94V-0)

## C. ヘッダーアセンブリ

## C. Header Assembly :

ヘッダーハウジング(1極)

Header Housing(1 Pos)

6/6ナイロン(UL94V-0)

6/6 Nylon(UL94V-0)

ヘッダーハウジング(2極~11極)

Header Housing(2 Pos - 11Pos)

PBT ( ガラス強化,UL94V-0 )

PBT (Glass Filled, UL94V-0)

ポストコンタクト

Post Contact

黄銅すずめっき (すずめっき 0.8μ m 以上)

Tin Plated Brass

(Tin PL 0.8μ m min.)

3.3 定 格

- A. 定格電圧 : 250 VAC,DC
- B. 定格電流 : 8A最大  
許容電流については Fig. 1 参照
- C. 使用温度範囲 : - 25°C ~ 105°C (但し温度の上限には、負荷電流により生じる温度上昇分を含む)
- D. 適用プリント基板 : 板厚 1.6mm  
穴径 : 1.65 <sup>+0.1</sup> mm(ドリル加工)  
1.60 <sup>+0.1</sup> mm(パンチ加工)  
0

\* レイアウト : Fig.8参照

3.3 Ratings :

- A. Voltage Rating :250 VAC,DC
- B. Current Rating :8A Max  
Refer to Fig. 1 for maximum allowable current to be applied.
- C. Temperature Rating : -25°C to 105°C  
(Inciude temperature rising by energized current)
- D. Applicable P.C.B : Thicness 1.6 mmDiameter of Thru Hole  
For Tine : 1.65 <sup>+0.1</sup> mm(Drilled Hole)  
-0  
1.60 <sup>+0.1</sup> mm(Punched Hole)  
-0

\* LAYOUT: SEE Fig. 8

Wire Size 電線サイズ		最大許容電流(A) Maximum Allowable Current		
		AWG#	AWG#2	AWG#
		18	0	22
3.96mmピッチ 3.96mm Pitch	1	8	6	5
	2	7.5	6	5
	3	7	5	4
	4	6	5	4
	5	6	5	4
	6	6	5	4
	7	6	5	4
	8	5	4	3
	9	5	4	3
	10	5	4	3
	11	5	4	3
7.92mmピッチ 7.92mm Pitch	2	7	6	5
	3	7	6	5
	4	6	5	4
	5	6	5	4

Fig. 1

**3.4 性能必要条件と試験方法**

製品は Fig. 2 に規定された電氣的、機械的、及び耐環境的性能必要条件に合致するよう設計されていること。試験は特別に規定されない限り室温下で行われること。

**3.4 Performance Requirements and Test**

Descriptions :

The product shall be designed to meet the electrical, mechanical and environmental performance requirements specified in Fig. 2. All tests shall be performed in the room temperature, unless otherwise specified.

3.5 性能必要条件と試験方法の要約

3.5 Test Requirements and Procedures Summary

項目	試験項目	規 格 値	試 験 方 法
Para.	Test Items	Requirements	Procedures
3.5.1	製品の確認	製品図面とAMP 取付適用規格 114-5253の必要条件に合致していること。	目視により、コネクタの機能上支障をきたす損傷を検査する。
	Examination of Product	Meets requirements of product drawing and AMP Specification 114-5253	Visual inspection No physical damage
<b>電 気 的 性 能</b>			
<b>Electrical Requirements</b>			
3.5.2	総合抵抗 (ローレベル)	10 mΩ 以下 (初期) 20 mΩ 以下 (終期)	ハウジングに組み込まれ嵌合したコンタクトを開路電圧20 mV 以下、閉路電流10 mA 以下の条件で測定する。 Fig.6参照。 AMP規格 109-5311-1
	Termination Resistance (Low Level)	10 mΩ Max. (Initial) 20 mΩ Max. (Final)	Subject mated contacts assembled in housing to 20 mV Max open circuit at 10 mA. Fig. 6. AMP Spec. 109-5311-1
3.5.3	耐電圧	沿面放電、フラッシュオーバー等がないこと。 リーク電流 5 mA 以下	1.5 kVAC 1分間印加...初期 1.0 kVAC 1分間印加...終期 コネクタ嵌合あり 隣接コンタクト間で測定。 尚、1極についてはコネクタ外表面とコンタクト間で測定。 Fig.9参照 AMP規格 109-5301
	Dielectric withstanding Voltage	No creeping discharge nor flashover shall occur. Current leakage : 5 mA Max.	1.5 kVAC for 1 minute....Initial 1.0 kVAC for 1 minute....Final Test between adjacent circuits of mated . But concerning to 1 pos measure between housing surface and contact. Fig.9 AMP Spec. 109-5301

Fig.2 (続く)

Fig.2(CONT.)

項目	試験項目	規格値	試験方法		
Para.	Test Items	Requirements	Procedures		
3.5.4	絶縁抵抗	1000 MΩ 以上 (初期) 500 MΩ 以上 (終期)	500 V DC 印加。 コネクタ嵌合あり 隣接コンタクト間で測定。 尚、1極についてはコネクタ外表面とコンタクト間で測定。 Fig.9参照 AMP規格 109-5302		
	Insulation Resistance	1000 MΩ Min. (Initial) 500 MΩ Min. (Final)	Impressed voltage 500 V DC. Test between adjacent circuits of mated . But concerning to 1 pos measure between housing surface and contact. Fig.9 AMP Spec. 109-5302		
3.5.5	温度上昇	規定又は定格電流を通電して、 温度上昇は 30 °C 以下	通電による温度上昇を測定すること。 Fig.1,5,6 参照 AMP規格 109-5310		
	Temperature Rising	30°C Max. under loaded specified current or rating current.	Measure temperature rising by energized current. Fig. 1,5,6 AMP Spec. 109-5310		
機 械 的 性 能					
Mechanical Requirements					
3.5.6	圧着部引張強度	電線サイズ		引張り強度 N (kgf)以上	圧着したコンタクトを試験機に固定し、軸 方向引張力を電線に加える。操作速度は 100 mm/分 AMP規格 109-5205
		mm <sup>2</sup>	AWG		
		0.31	#22	44.1(4.5)	
		0.51	#20	63.7(6.5)	
	Crimp Tensile Strength	Wire Size		Crimp Tensil N(kgf) Min.	Apply an axial pull-off load to crimped wire of contact secured on the tester, Operation Speed : 100 mm/min. AMP Spec. 109-5205
		mm <sup>2</sup>	AWG		
		0.31	22	44.1(4.5)	
		0.51	20	63.7(6.5)	
3.5.7	ポスト保持力	29.4N(3.0kgf) 以上 但し,1Pのみ14.7N(1.5kgf) 以上		ポストの保持力を測定 操作速度 : 100 mm/分	
	Post Retention Force	29.4N(3.0kgf) Min. 14.7N(1.5kgf) Min: (1P Only)		Measure post retention force. Operation Speed : 100 mm/min.	

Fig.2 (続く)

Fig.2(CONT.)

項目	試験項目	規格値	試験方法
Para.	Test Items	Requirements	Procedures
3.5.8	コンタクト保持力	29.4N(3.0kgf)以上	コンタクト引抜力を軸方向に加えること。 操作速度：100 mm/分
	Contact Retention Force	29.4N(3.0kgf)Min	Apply an axial pull-off load to crimped wire. Operation Speed : 100 mm/min.
3.5.9	コンタクト装着力	6.9N (700g) 以下 1コンタクト当り	コンタクトをハウジングに装着するに要する力を測定すること。
	Contact Insertion Force	6.9N(700g) Max. per contact	Measure the force required to insert contact into housing.
3.5.10	コネクタ挿入力	初回及び挿抜50回後 1極：9.8N (1.0kgf) 以下 2極：19.6N (2.0kgf) 以下 3極：29.4N (3.0kgf) 以下 4極：39.2N (4.0kgf) 以下 5極：44.1N (4.5kgf) 以下 6極：53.9N (5.5kgf) 以下 7極：58.8N (6.0kgf) 以下 8極：68.6N (7.0kgf) 以下 9極：73.5N (7.5kgf) 以下 10極：78.4N (8.0kgf) 以下 11極：88.2N (9.0kgf) 以下	操作速度100 mm/分 挿入に要する力を測定 但し、ハウジングロックは取り除いて測定 AMP 規格 109-5206
	Connector Mating Force	Initial & After 50 Cycles 1 Pos : 9.8 N ( 1.0 kgf)Max. 2 Pos.:19.6 N ( 2.0 kgf)Max. 3 Pos.:29.4 N ( 3.0 kgf)Max. 4 Pos.:39.2 N ( 4.0 kgf)Max. 5 Pos.:44.1 N ( 4.5 kgf)Max. 6 Pos.:53.9 N ( 5.5 kgf)Max. 7 Pos.:58.8 N ( 6.0 kgf)Max. 8 Pos.:68.6 N ( 7.0 kgf)Max. 9 Pos.:73.5 N ( 7.5 kgf)Max. 10 Pos.:78.4 N (8.0 kgf)Max. 11 Pos.:88.2 N (9.0 kgf)Max.	Operation Speed : 100 mm/min. Measure the force required to mate connectors without Housing Lock. AMP Spec. 109-5206

Fig. 2 ( 続< )

Fig. 2 (CONT.)

項目	試験項目	規 格 値	試 験 方 法
Para.	Test Items	Requirements	Procedures
3.5.11	コネクタ引抜き	<p>初回</p> <p>1 極 :1.96 N( 0.2 kgf)以上                  2 極 :3.92 N( 0.4 kgf)以上                  3 極 :5.88 N( 0.6 kgf)以上                  4 極 :7.84 N( 0.8 kgf)以上                  5 極 :9.80 N( 1.0 kgf)以上                  6 極 :12.7 N( 1.3 kgf)以上                  7 極 :15.7 N( 1.6 kgf)以上                  8 極 :18.6 N( 1.9 kgf)以上                  9 極 :21.6 N( 2.2 kgf)以上                  10 極 :24.5 N( 2.5 kgf)以上                  11 極 :26.5 N( 2.7 kgf)以上</p> <p>挿抜50回後</p> <p>1 極 :0.98 N( 0.1 kgf)以上                  2 極 :1.96 N( 0.2 kgf)以上                  3 極 :2.94 N( 0.3 kgf)以上                  4 極 :3.92 N( 0.4 kgf)以上                  5 極 :4.90 N( 0.5 kgf)以上                  6 極 :6.86 N( 0.7 kgf)以上                  7 極 :8.82 N( 0.9 kgf)以上                  8 極 :10.8 N( 1.1 kgf)以上                  9 極 :12.7 N( 1.3 kgf)以上                  10 極 :14.7 N( 1.5 kgf)以上                  11 極 :16.7 N( 1.7 kgf)以上</p>	<p>操作速度100 mm/分</p> <p>引抜に要する力を測定                  但し、ハウジングロックは取り除いて                  測定</p> <p>AMP 規格 109-5206</p>

Fig. 2 ( 続< )

Fig. 2 (CONT.)



項目	試験項目	規格値	試験方法
Para.	Test Items	Requirements	Procedures
3.5.11	Connector Unmating Force	<p>Initial</p> <p>1 Pos.:1.96 N( 0.2 kgf)Min.                      2 Pos.:3.92 N( 0.4 kgf)Min.                      3 Pos.:5.88 N( 0.6 kgf)Min.                      4 Pos.:7.84 N( 0.8 kgf)Min.                      5 Pos.:9.80 N( 1.0 kgf)Min.                      6 Pos.:12.7 N( 1.3 kgf)Min.                      7 Pos.:15.7 N( 1.6 kgf)Min.                      8 Pos.:18.6 N( 1.9 kgf)Min.                      9 Pos.:21.6 N( 2.2 kgf)Min.                      10 Pos.:24.5 N( 2.5 kgf)Min.                      11 Pos.:26.5 N( 2.7 kgf)Min.</p> <p>After 50Cycles</p> <p>1 Pos.:0.98 N( 0.1 kgf)Min.                      2 Pos.:1.96 N( 0.2 kgf)Min.                      3 Pos.:2.94 N( 0.3 kgf)Min.                      4 Pos.:3.92 N( 0.4 kgf)Min.                      5 Pos.:4.90 N( 0.5 kgf)Min.                      6 Pos.:6.86 N( 0.7 kgf)Min.                      7 Pos.:8.82 N( 0.9 kgf)Min.                      8 Pos.:10.8 N( 1.1 kgf)Min.                      9 Pos.:12.7 N( 1.3 kgf)Min.                      10 Pos.:14.7 N( 1.5 kgf)Min.                      11 Pos.:16.7 N( 1.7 kgf)Min.</p>	<p>Operation Speed : 100 mm/min.                      Measure the force required to unmate connectors without Housing Lock.                      AMP Spec. 109-5206</p>
3.5.12	耐久性 (繰り返し挿抜)	20 mΩ 以下 (終期)	挿抜回数 50 回 AMP 規格 109-5213
	Durability (Repeated Mate / Unmating)	20 mΩ Max. (Final)	No. of Cycles : 50 cycles. AMP Spec. 109-5213

Fig. 2 ( 続< )

Fig. 2 (CONT.)

項目	試験項目	規格値	試験方法
Para.	Test Items	Requirements	Procedures
3.5.13	振動 (低周波)	振動中 1 μ sec. をこえる不連続導通を生じないこと。 20 mΩ 以下 (終期)	嵌合したコネクタに 1.52 mm の振幅で、10-55-10 Hz に毎分 1 サイクルの割合で変化する掃引振動を直交する三方向軸に 2 時間ずつ与えること。 100 mA を通電。 AMP 規格 109-5201 固定方法 : Fig.7
	Vibration (Low Frequency)	No electrical discontinuity greater than 1 μ sec. shall occur. 20 mΩ Max. (Final)	Subject mated connectors to 10-55-10 Hz traversed in 1 minute at 1.52 mm amplitude 2 hours each of 3 mutually perpendicular planes. 100 mA applied. AMP Spec. 109-5201 Mounting : Fig. 7
3.5.14	衝撃	衝撃により1 μ sec. をこえる不連続導通を生じないこと。 試験後 20 mΩ 以下	加速度 : 490 m/s <sup>2</sup> ( 50 G) 衝撃パルス波型 : 半波正弦波 接続時間 : 11 m sec. 速度変化 : 11.3 m/s 衝撃回数 : X, Y, Z 軸正逆方向に各3 回宛、合計 18 回 AMP 規格 109-5208 条件A 固定方法 : Fig.7
	Physical Shock	No electrical discontinuity greater than 1 μ sec. shall occur. Final 20 mΩ Max.	Accelerated Velocity : 490 m/s <sup>2</sup> ( 50 G) Waveform : Half sine curve Duration : 11 m sec. Velocity Change : 11.3 m/s Number of Drops : 3 drops each to normal and reversed directions of X, Y and Z axes, totally 18 drops. AMP Spec. 109-5208 Condition A Mounting : Fig. 7

Fig.2 ( 続く )

Fig.2 (CONT.)

項目	試験項目	規 格 値	試 験 方 法
Para.	Test Items	Requirements	Procedures
3.5.15	はんだ付け性	95 % 以上ぬれていること。	はんだ温度: 230 ± 5 °C はんだ浸漬時間: 3 ± 0.5 秒 使用フラックス: アルファー 100 AMP 規格 109-5203
	Solderability	Wet Solder Coverage : 95 % Min.	Solder Temperature : 230 ± 5 °C Immersion Duration : 3 ± 0.5 seconds Flux : Alpha 100 AMP Spec. 109-5203
3.5.16	コネクタ・ロック強度	1,2極 : 14.7N(1.5kgf) 以上 3~11極 : 49.0N(5.0kgf) 以上	コネクタのロック強度を測定 操作速度100 mm/分
	Connector Locking Strength	1,2Pos :14.7N (1.5kgf) Min. 3-11Pos :49.0N (5.0kgf) Min.	Measure connector locking strength. Operation Speed : 100 mm/min.
3.5.17	コンタクト挿入力	9.8N (1.0kgf) 以下	操作速度:100 mm/分 AMP 規格 109-5206
	Contact Mating Force	9.8N (1.0kgf) Max.	Operation Speed : 100 mm/min. AMP Spec. 109-5206
3.5.18	コンタクト引抜き力	初期 1.96N (0.2kgf) 以上 挿抜50回後 0.98N (0.1kgf) 以上	操作速度:100 mm/分 AMP 規格 109-5206
	Contact Unmating Force	Initial 1.96N (0.2kgf) Min. After 50 Cycle 0.98N (0.1kgf) Min.	Operation Speed : 100 mm/min. AMP Spec. 109-5206

Fig. 2 (続く )

Fig. 2 (CONT.)

項目	試験項目	規格値	試験方法
Para.	Test Items	Requirements	Procedures
環 境 的 性 能			
Environmental Requirements			
3.5.19	耐寒性	20 mΩ 以下 (終期)	嵌合したコネクタを - 30±3°Cに96時間さらすこと。 AMP 規格 109-5108-3
	Resistance to Cold	20 mΩ Max. (Final)	Mated connector - 30±3°C, 96 hours AMP Spec. 109-5108-3
3.5.20	熱衝撃	20 mΩ 以下 (終期)	嵌合したコネクタを - 55°C / 30 分、85°C / 30 分 これを 1 サイクルとし25 サイクル行う。 AMP 規格 109-5103 条件 A
	Thermal Shock	20 mΩ Max. (Final)	Mated connector - 55°C / 30 min., 85°C / 30 min. Making this a cycle, repeat 25 cycles. AMP Spec. 109-5103 Condition A
3.5.21	耐湿(定常状態)	絶縁抵抗500 MΩ 以上 (終期) 総合抵抗20 mΩ 以下 (終期) 耐電圧：沿面放電、フラッシュ オーバー等がないこと。	嵌合したコネクタを40±2°C, 90~95 % R.H.に240時間さらすこと。 AMP 規格 109-5105-1 条件A
	Humidity-Temperature	Insulation resistance (final) 500 MΩ Min. Termination resistance 20 mΩ Max. (Final) Directric withstanding Voltage: No creeping discharge nor flashover shall occur.	Mated connector, 40±2°C,90~95 % R. H. 240hours AMP Spec. 109-5105-1 Condition A

Fig. 2 (続く)

Fig. 2 (CONT.)

項目	試験項目	規 格 値	試 験 方 法
Para.	Test Items	Requirements	Procedures
3.5.22	塩水噴霧	20 mΩ 以下 (終期)	嵌合したコネクタを 5%の塩水噴霧に48時間さらすこと。 AMP 規格 109-5101 条件A
	Salt Spray	20 mΩ Max. (Final)	Subject mated connectors to 5% salt concentration for 48hours : AMP Spec. 109-5101 Condition A
3.5.23	はんだ耐熱性	試験後物理的損傷を生じない こと。	プリント基板に取り付けて試験する。 はんだ温度 260±5°C はんだ浸せき時間5±0.5秒 AMP 規格 109-5204 条件A
	Resistance to Soldering Heat	No physical damage shall occur.	Test connector on PCB. Solder Temperature : 260±5°C Immersion Duration : 5±0.5 sec. AMP Spec. 109-5204 Condition A
3.5.24	硫化水素	20 mΩ 以下(終期)	嵌合したコネクタを H <sub>2</sub> Sガス 3±1ppm, 40±2°Cに96時間さらすこと。
	H <sub>2</sub> S	20 mΩ Max. (Final)	Mated connector H <sub>2</sub> S Gas : 3±1ppm, 40±2°C, 96hours
3.5.25	温度寿命 (耐熱)	20 mΩ 以下(終期)	嵌合したコネクタを 85°Cに、250時間さらすこと。 AMP 規格 109-5104 条件 A
	Temperature Life (Heat Aging)	20 mΩ Max. (Final)	Mated connector 85 °C, Duration : 250 hours AMP Spec. 109-5104 Condition A
3.5.28	耐アンモニア性	20 mΩ 以下(終期)	嵌合したコネクタをデシケータに入れる 3%アンモニア水溶液を25 ml/lの割合で入 れ、この雰囲気中に7時間暴露する コンタクト型番1123721-1にのみ適用す る。
	Resistance to Ammonia	20 mΩ Max. (Final)	Mated Connector released to 3 % ammonia solution 25 ml / l desiccator for 7 hours Applicable to only contact P/N 1123721-1

Fig. 2 (終り)

Fig. 2 (End)

2. 製品認定試験の試験順序

2. Product Qualification Test Sequence

試験項目	Test Examination	試験グループ/Test Group																
		1	2	3	4	5	6	7	8	9	10	11	12	13	14	15	16	17
		試験順序/Test Sequence (a)																
製品の確認検査	Examination of Product	1,3	1,4	1,3	1	1,3	1,4	1,7	1,7	1,5	1,4	1,4	1,4	1,4	1,5	1,3	1,3	1,3
総合抵抗 (ローレベル)	Termination Resistance (Low Level)							2,4,6	2,6	2,4	2,5	2,5	2,5	2,5	2,4			
耐電圧	Dielectric withstanding Voltage						3											
絶縁抵抗	Insulation Resistance					2												
温度上昇	Temperature Rising				2													
振動 (低周波)	Vibration (Low Frequency)							5										
衝撃	Physical Shock							3										
コネクタ挿入力	Connector Mating Force								3									
コネクタ引抜き力	Connector Unmating Force								4									
コネクタロック強度	Connector Locking Strength			2														
コンタクト装着力	Contact Insertion Force			2														
コンタクト保持力	Contact Retention Force						5											
コンタクト挿入力	Contact Mating Force		2															
コンタクト引抜き力	Contact Unmating Force		3															
圧着部引張強度	Crimp Tensile Strength	2																
耐久性 (繰り返し挿抜)	Durability (Repeated Mate/Unmating)								5									
ポスト保持力	Post Retention Force																2	
はんだ付け性	Solderability															2		
耐湿 (定常状態)	Humidity-Temperature																	
はんだ耐熱性	Resistance to Soldering Heat																	2
熱衝撃	Thermal Shock									3								
塩水噴霧	Salt Spray										3							
硫化水素(H <sub>2</sub> S)	H <sub>2</sub> S Gas													3				
温度寿命 (耐熱)	Temperature Life (Heat Aging)											3						
耐寒性	Resistance to Cold												3					
耐アンモニア性 * コンタクト型番1123721-1 にのみ適用する。	Resistance to Ammonia * Applicable to only contact P/N 1123721-1															3		

Fig. 3 (続<) / Fig. 3 (Cont.)

(a) 欄内の数字は試験の順序を示す。/Numbers indicate sequence in which the tests are performed.

2. 製品認定試験の試験順序

2. Product Qualification Test Sequence

試験項目	Test Examination	試験グループ/Test Group																
		18	19	20	21	22	23	24	25	26	27	28	29	30	31	32	33	34
		試験順序/Test Sequence (a)																
製品の確認検査	Examination of Product	1,4																
総合抵抗 (ローレベル)	Termination Resistance (Low Level)	2,5																
耐電圧	Dielectric withstanding Voltage	7																
絶縁抵抗	Insulation Resistance	6																
温度上昇	Temperature Rising																	
振動 (低周波)	Vibration (Low Frequency)																	
衝撃	Physical Shock																	
コネクタ挿入力	Connector Mating Force																	
コネクタ引抜き力	Connector Unmating Force																	
コネクタロック強度	Connector Locking Strength																	
コンタクト装着力	Contact Insertion Force																	
コンタクト保持力	Contact Retention Force																	
コンタクト挿入力	Contact Mating Force																	
コンタクト引抜き力	Contact Unmating Force																	
圧着部引張強度	Crimp Tensile Strength																	
耐久性 (繰り返し挿抜)	Durability (Repeated Mate/Unmating)																	
ポスト保持力	Post Retention Force																	
はんだ付け性	Solderability																	
耐湿 (定常状態)	Humidity-Temperature	3																
はんだ耐熱性	Resistance to Soldering Heat																	
熱衝撃	Thermal Shock																	
塩水噴霧	Salt Spray																	
硫化水素	H <sub>2</sub> S																	
温度寿命 (耐熱)	Temperature Life (Heat Aging)																	
耐寒性	Resistance to Cold																	
耐アンモニア性 * コンタクト型番 1123721-1にのみ適用する。	Resistance to Ammonia * Applicable to only contact P/N 1123721-1																	

Fig. 3 (終り) / Fig. 3 (End)

(a) 欄内の数字は試験の順序を示す。/Numbers indicate sequence in which the tests are performed.

## 4. 品質保証条件

## 4.1 試験条件

特に指定のない場合、Fig. 4 に示す環境条件のもとで性能試験を行うものとする。

温度 / Temperature	15 ~ 35 °C
相対湿度 / Relative Humidity	45 ~ 75 %
気圧 / Atmospheric Pressure	86.6 ~ 106.6 Kpa

Fig. 4

## 4.2 試験

## 4.2.1 試料

性能試験に用いる資料は、該当製品図面上の規定事項に合致したものであること。また圧着コンタクトは、114-5253 Economy Power(EP)コンタクトの圧着条件に基づいてFig.5に示す電線を圧着した精機の試料であること。

## 4.2.2 使用電線

性能試験に用いる電線は、下表に示す電線にて行うものとする。

計算断面積 / Calculated Cross Sectional Area (mm <sup>2</sup> )	AWG	素線径 / Diameter of a Conductor (mm)	素線数 / Number of Conductors	絶縁被覆外径 / Insulation Outer Diameter (mm)
0.31	#22	0.18	12	2.0
0.51	#20	0.18	20	2.6
0.76	#18	0.18	30	2.8

Fig. 5

## 4. Quality Assurance Provisions :

## 4.1 Test Conditions :

Unless Otherwise specified, all the test shall be performed in any combination of the following test conditions.

## 4.2 Tests :

## 4.2.1 Test Specimens:

The test specimens to be employed for the tests shall be conforming to the requirements specified in the applicable product drawings. The crimped contacts shall be prepared in accordance with the requirements of applicable application Specification, 114-5253 Crimping of Economy Power(EP) Contacts on the wires specified in Fig. 5

## 4.2.2 Applicable Wires

The wires to be used for crimping the sample s for performance testing shall be conforming to the requirements specified in Fig. 5



適用製品名と型番は附表 1 の通りである。

The applicable product descriptions and part numbers are as shown in Appendix. 1.

型番 Product Part No.	品 名	Description
0-1123721-□	リセプタクルコンタクト	Receptacle Contact
□ -1123823-1	1P プラグハウジング	1 P Plug Housing
□ -1123722-2	2P 3.96mm pitch プラグハウジング	2 P 3.96mm pitch Plug Housing
□ -1123722-3	3P 3.96mm pitch プラグハウジング	3 P 3.96mm pitch Plug Housing
□ -1123722-4	4P 3.96mm pitch プラグハウジング	4 P 3.96mm pitch Plug Housing
□ -1123722-5	5P 3.96mm pitch プラグハウジング	5 P 3.96mm pitch Plug Housing
□ -1123722-6	6P 3.96mm pitch プラグハウジング	6 P 3.96mm pitch Plug Housing
□ -1123722-7	7P 3.96mm pitch プラグハウジング	7 P 3.96mm pitch Plug Housing
□ -1123722-8	8P 3.96mm pitch プラグハウジング	8 P 3.96mm pitch Plug Housing
□ -1123722-9	9P 3.96mm pitch プラグハウジング	9 P 3.96mm pitch Plug Housing
□ -1123722-0	10P 3.96mm pitch プラグハウジング	10 P 3.96mm pitch Plug Housing
□ -1123722-1	11P 3.96mm pitch プラグハウジング	11 P 3.96mm pitch Plug Housing

附表 1 (続く)

Appendix 1(Cont.)

適用製品名と型番は附表 1 の通りである。

The applicable product descriptions and part numbers are as shown in Appendix. 1.

型番 Product Part No.	品 名	Description
□ -1123824-1	1P ヘッダーアッセンブリ	1P Header Assembly
□ -1123723-2	2P 3.96mm pitchヘッダーアッセンブリ	2P 3.96mm pitch Header Assembly
□ -1123723-3	3P 3.96mm pitchヘッダーアッセンブリ	3P 3.96mm pitch Header Assembly
□ -1123723-4	4P 3.96mm pitchヘッダーアッセンブリ	4P 3.96mm pitch Header Assembly
□ -1123723-5	5P 3.96mm pitchヘッダーアッセンブリ	5P 3.96mm pitch Header Assembly
□ -1123723-6	6P 3.96mm pitchヘッダーアッセンブリ	6P 3.96mm pitch Header Assembly
□ -1123723-7	7P 3.96mm pitchヘッダーアッセンブリ	7P 3.96mm pitch Header Assembly
□ -1123723-8	8P 3.96mm pitchヘッダーアッセンブリ	8P 3.96mm pitch Header Assembly
□ -1123723-9	9P 3.96mm pitchヘッダーアッセンブリ	9P 3.96mm pitch Header Assembly
□ -1123723-0	10P 3.96mm pitchヘッダーアッセンブリ	10P 3.96mm pitch Header Assembly
□ -1123723-1	11P 3.96mm pitchヘッダーアッセンブリ	11P 3.96mm pitch Header Assembly

附表 1 (続く)

Appendix 1(Cont.)

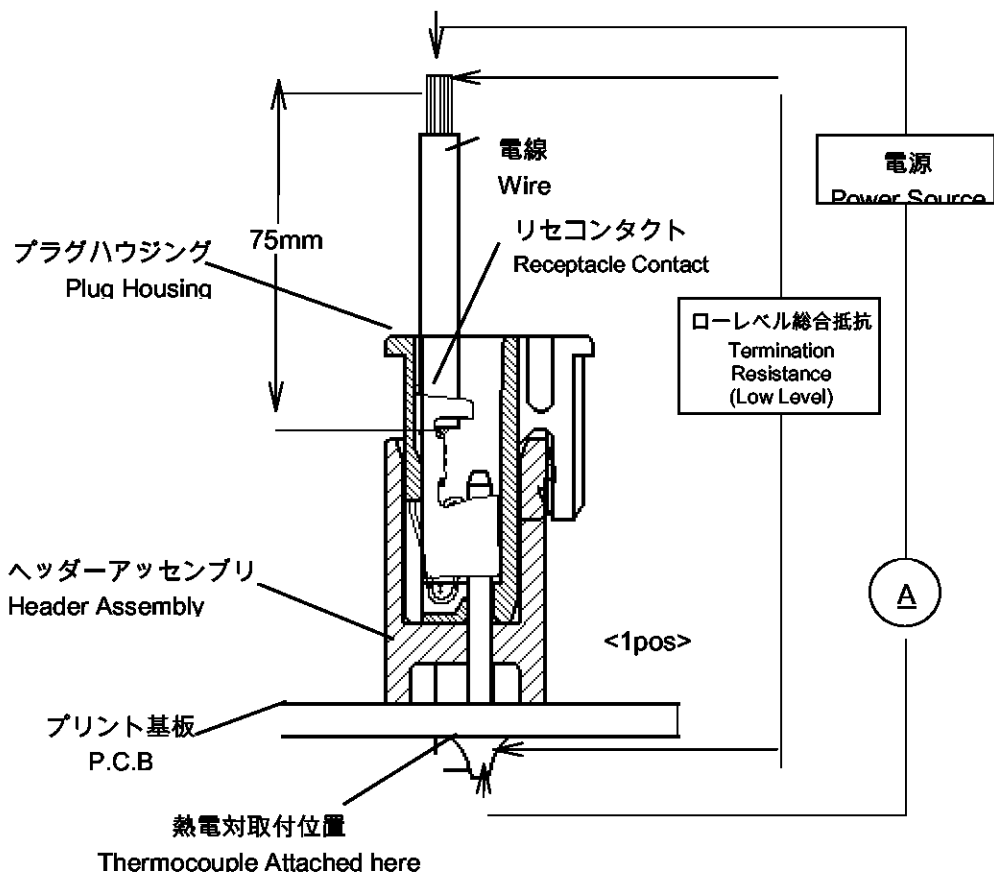
適用製品名と型番は附表 1 の通りである。

The applicable product descriptions and part numbers are as shown in Appendix. 1.

□ -1123724-2	2P 7.92mm pitchヘッダーアッセンブリ	2P 7.92mm pitch Header Assembly
□ -1123724-3	3P 7.92mm pitchヘッダーアッセンブリ	3P 7.92mm pitch Header Assembly
□ -1123724-4	4P 7.92mm pitchヘッダーアッセンブリ	4P 7.92mm pitch Header Assembly
□ -1123724-5	5P 7.92mm pitchヘッダーアッセンブリ	5P 7.92mm pitch Header Assembly

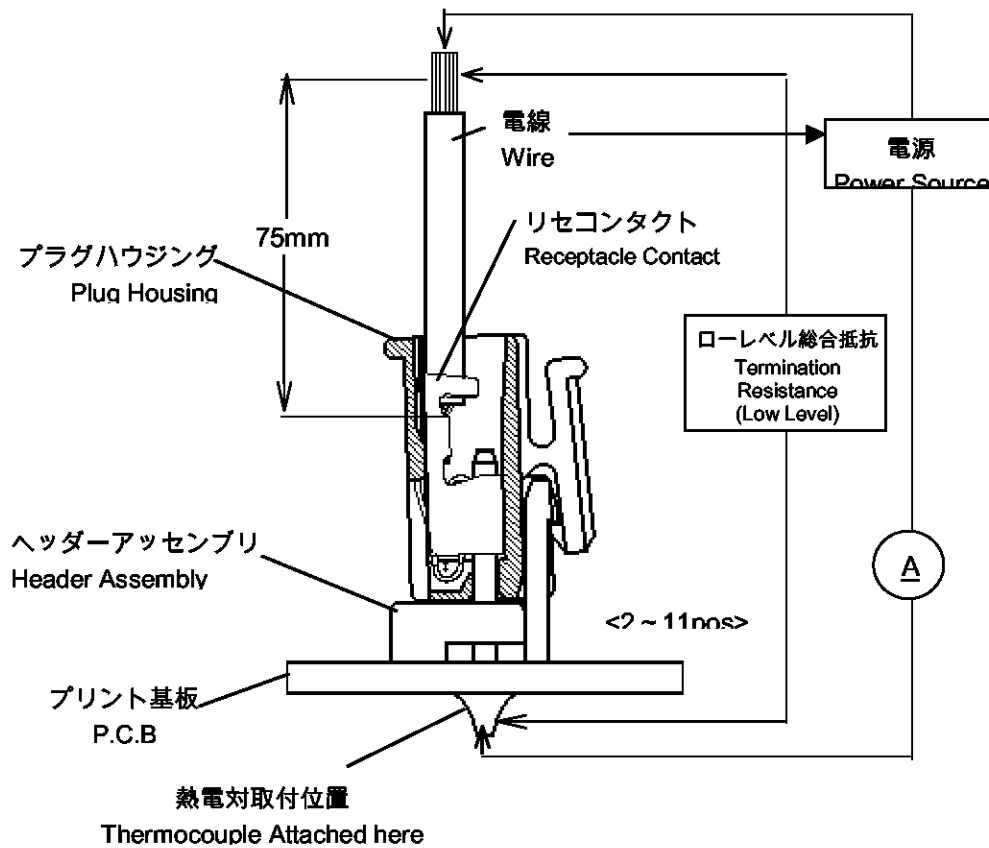
附表 1(終り)

Appendix 1(End)



\* 測定値から75mmの電線抵抗値を引くこと。  
Take the resistance of 75mm wire only away.

Fig. 6 総合抵抗(ローレベル)・温度上昇  
Termination Resistance(Low Level) and  
Temperature Rising VS Current Measuring Methods



\* 測定値から75mmの電線抵抗値を引くこと。  
Take the resistance of 75mm wire only away.

Fig. 6 総合抵抗(ローレベル)・温度上昇  
Termination Resistance(Low Level) and  
Temperature Rising VS Current Measuring Methods

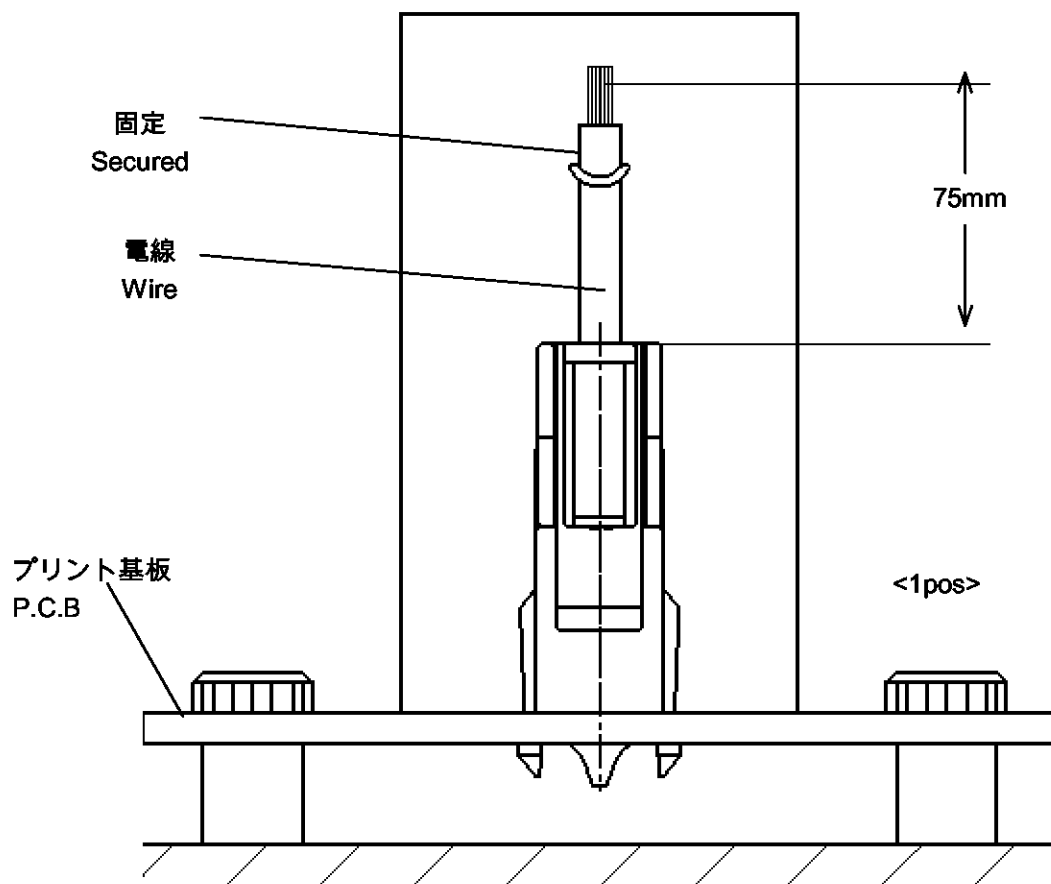


FIG. 7 低周波振動・衝撃のコネクタ取付方法  
 Connector Mounting Method of Low Frequency  
 Vibration and Physical Shock Tests

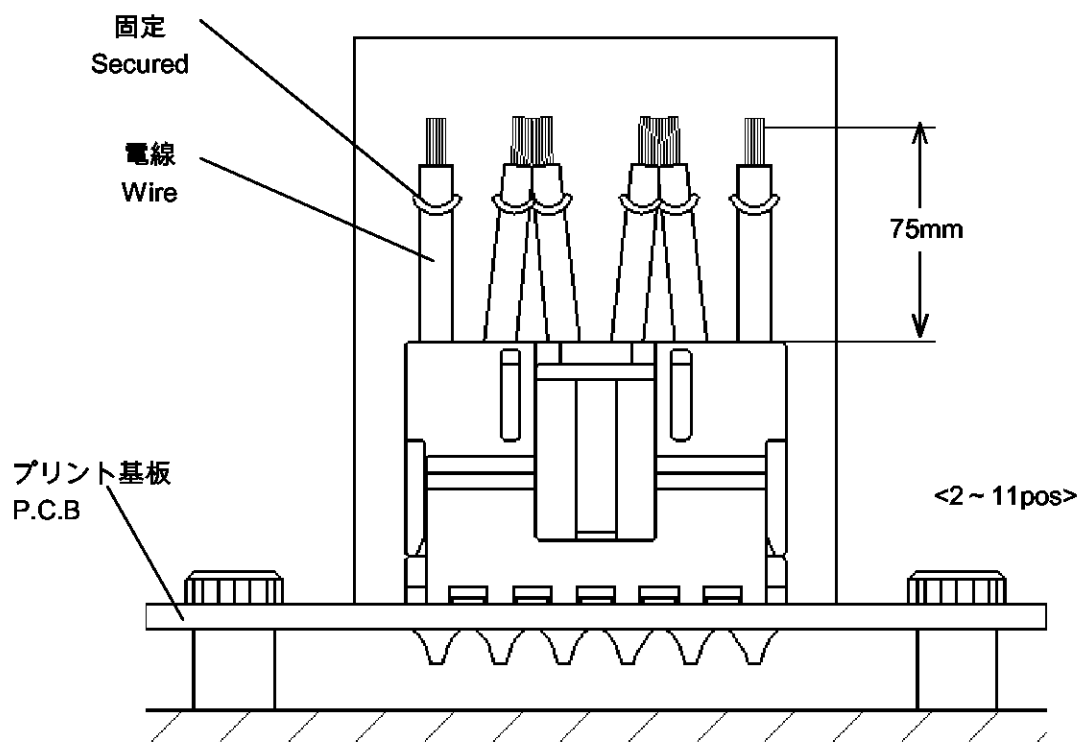


FIG. 7 低周波振動・衝撃のコネクタ取付方法

Connector Mounting Method of Low Frequency  
Vibration and Physical Shock Tests

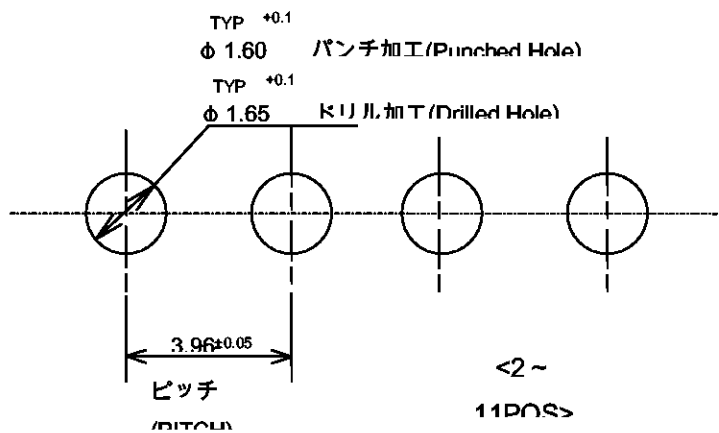
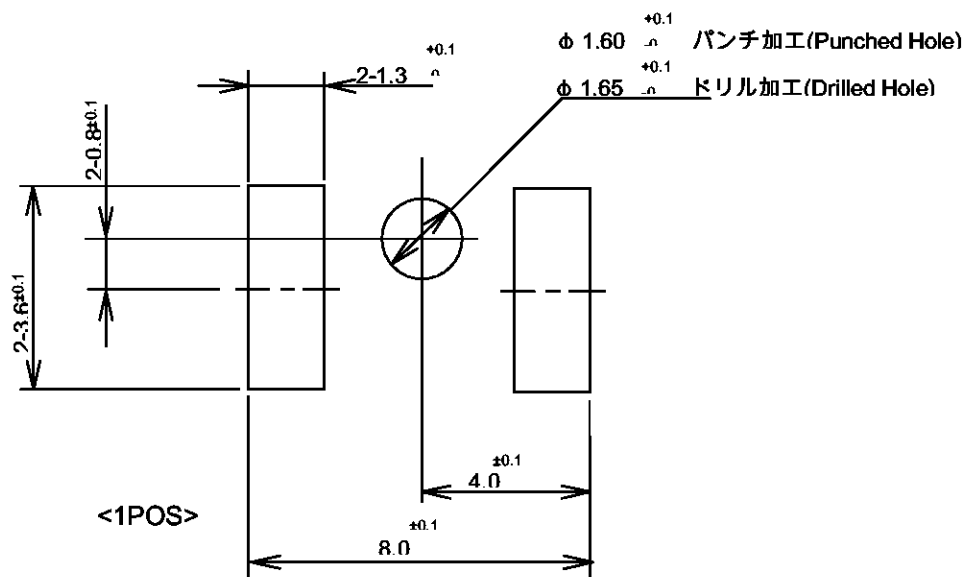


Fig. 8 基板穴レイアウト  
Layout For P.C.B



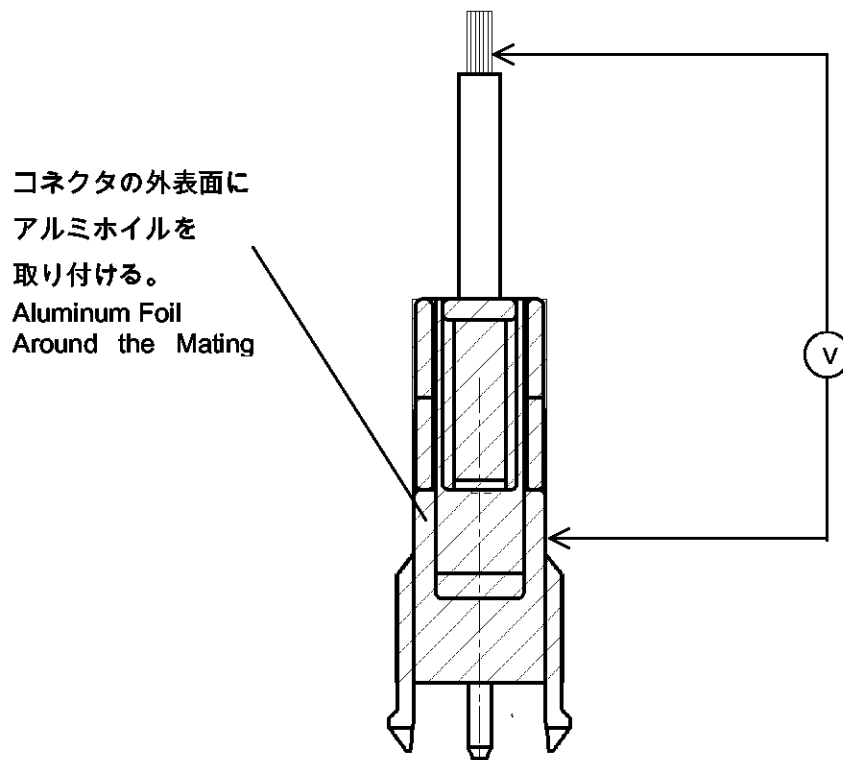


Fig.9 1極用絶縁抵抗 / 耐電圧測定方法  
Insulation Resistance / Dielectric Withstanding Voltage for 1pos