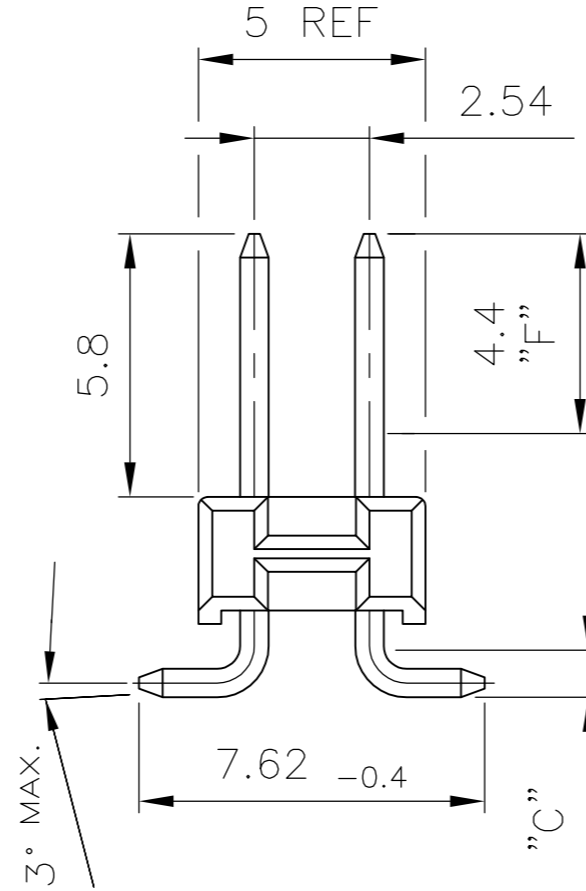
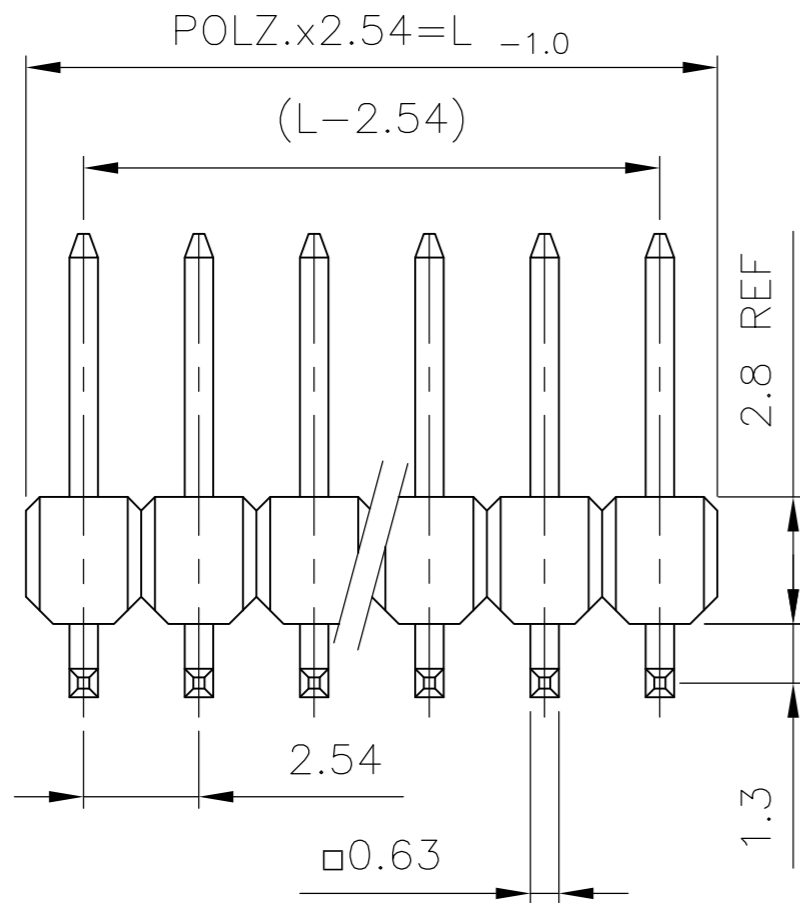


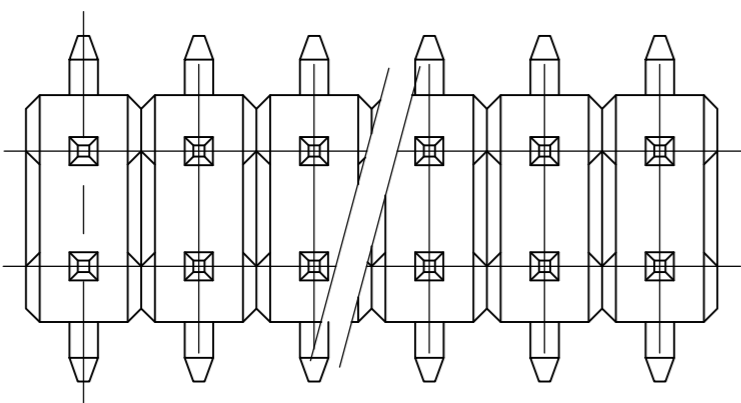
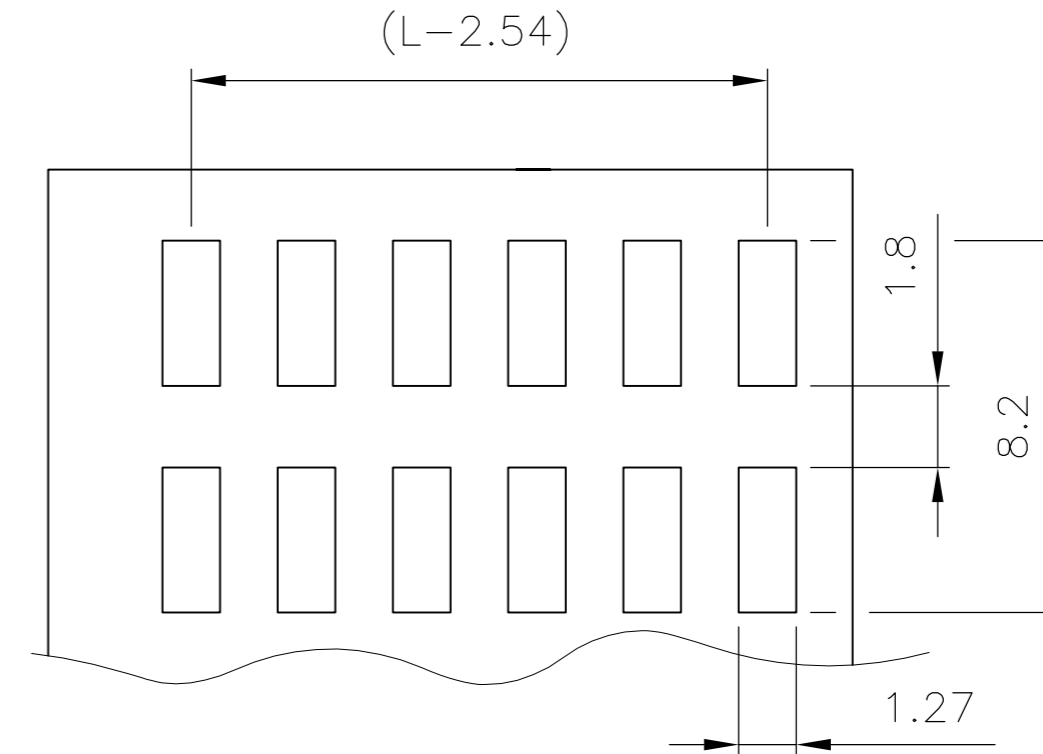
THIS DRAWING IS UNPUBLISHED.
 VERTRÄULICHE UNVERÖFFENTLICHTE ZEICHNUNG
 RELEASED FOR PUBLICATION
 FREI FUER VERÖFFENTLICHUNG
 SEP., 1998.
 ALL RIGHTS RESERVED.
 ALLE RECHTE VORBEHALTEN

LOC	DIST	REVISIONS ÄNDERUNGEN			
P	LTR	DESCRIPTION BESCHREIBUNG	DATE	DWN	APVD
IR	-				
A11		1. REMOVAL OF 966709* REFERENCE IN SHEET 1. 2. PACKING QTY CORRECTED IN GERMAN LANGUAGE NOTES 2 & 7 3. PRODUCT SPEC DETAIL ADDED IN TITLE BLOCK IN ALL PAGES.	03SEP2013	SMT	RP

Pos.	L _{-1.0}
2	5,08
3	7,62
4	10,16
5	12,7
6	15,24
7	17,78
8	20,32
9	22,86
10	25,4
11	27,94
12	30,48
13	33,02
14	35,56
15	38,1
16	40,64
17	43,18



EMPFOHLENES LEITERPLATTEN LAYOUT
 RECOMMENDED PCB-LAYOUT



1 MATING SIDE: WITHIN THE RANGE "F" 0.8µm GOLD OVER 1.27µm NI
 SOLDER SIDE: WITHIN THE RANGE "C" MIN. 2.5µm TIN OVER 1.27µm NI
 STECKSEITE: IM BEREICH "F" 0.8µm GOLD ÜBER 1.27µm Ni
 LÖTSEITE: IM BEREICH "C" MIN. 2.5µm ZINN ÜBER 1.27µm Ni

KONTAKTSTIFT / CONTACT PIN	Cu Sn	1	2
STIFTGEHÄUSE / PIN HOUSING	PCT-GV	SCHWARZ / BLACK	1
BENENNUNG EINZELTEIL PART DESCRIPTION	WERKSTOFF MATERIAL	OBERFLÄCHE / FARBE SURFACE / COLOR	SI No

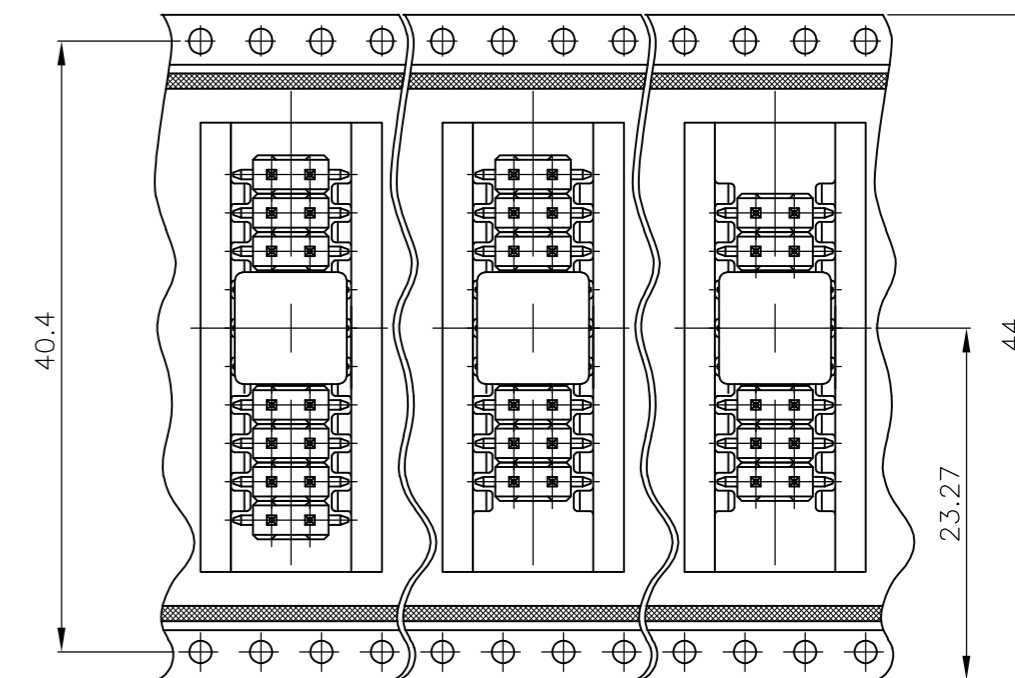
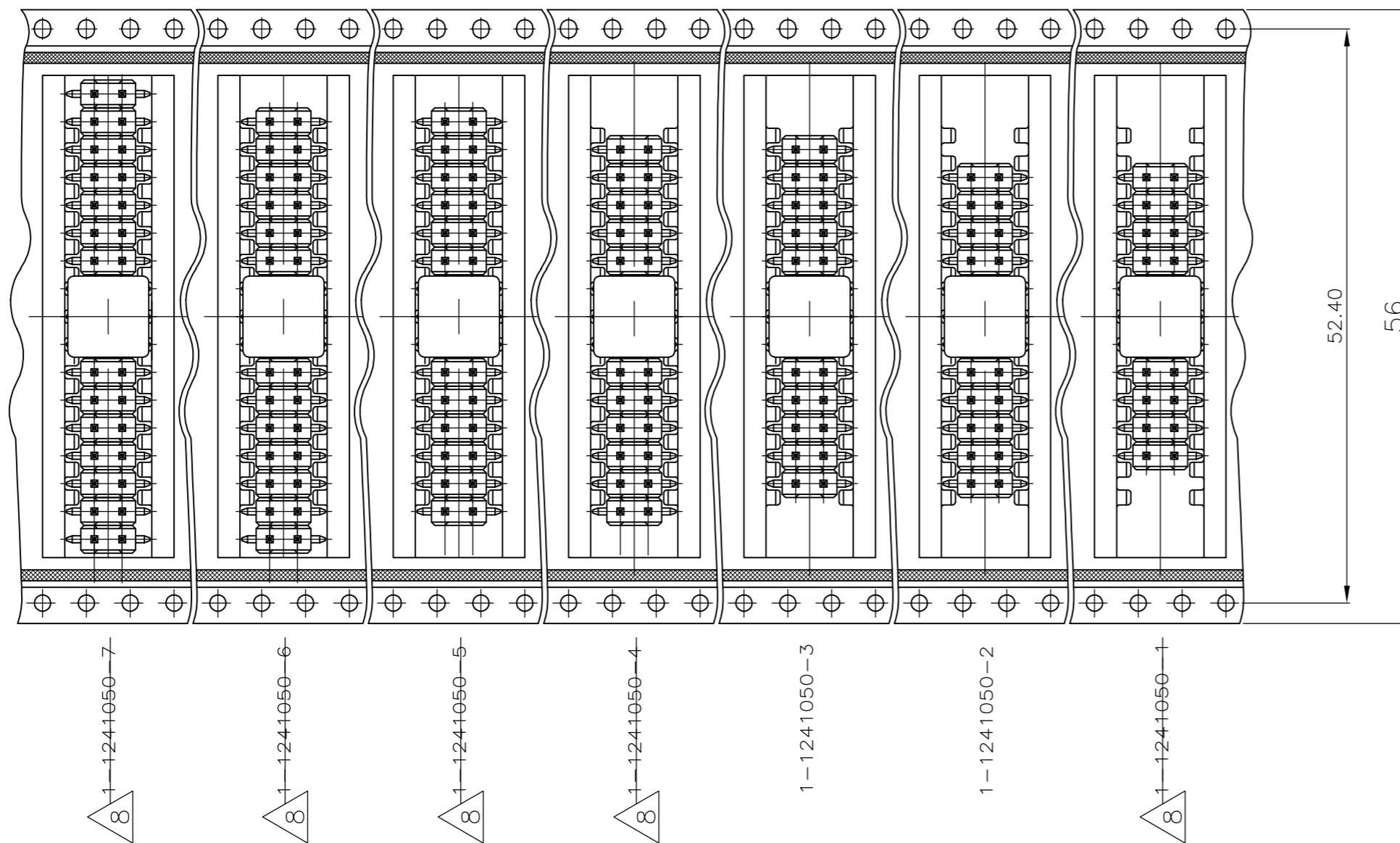
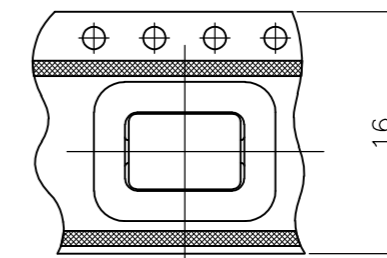
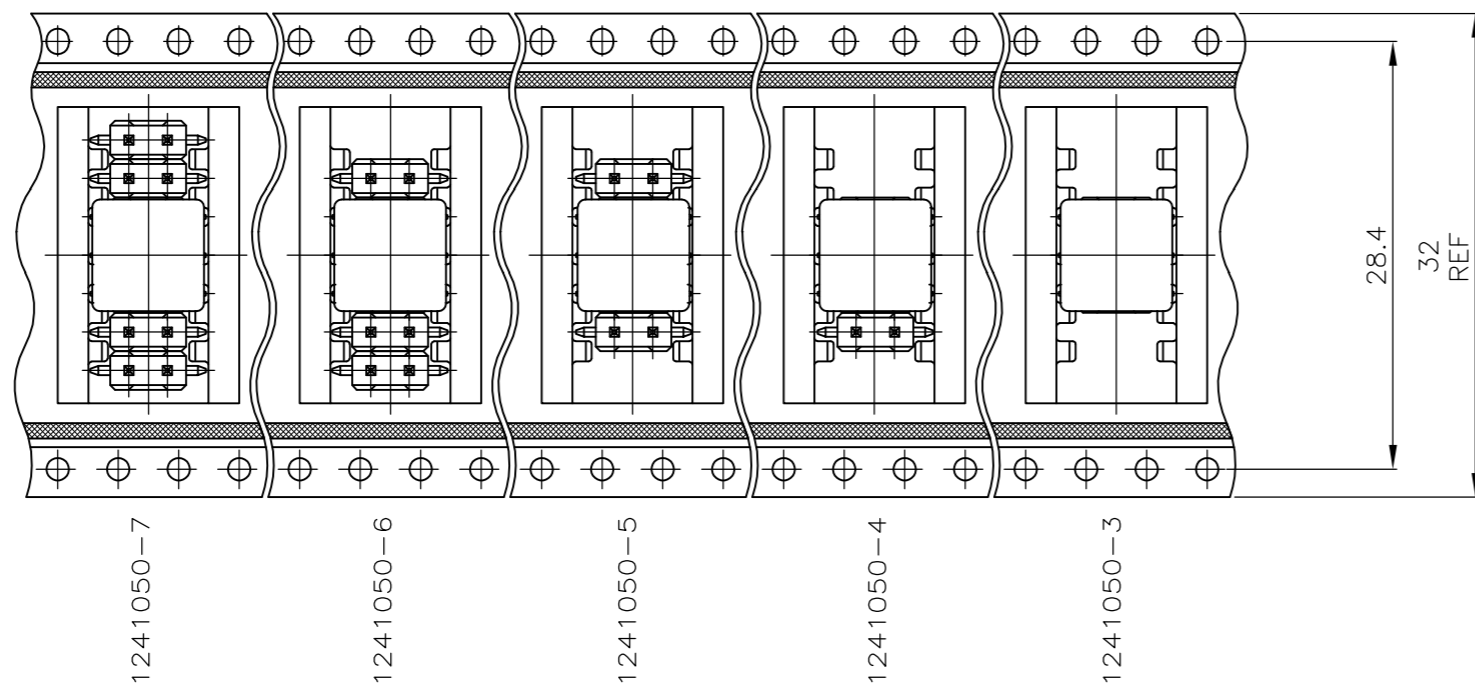
THIS DRAWING IS A CONTROLLED DOCUMENT. DIESE ZEICHNUNG IST EIN KONTROLLIERTES DOKUMENT.		DWN F.REICHARDT 16-SEP-98			
DIMENSIONS: MASSENHETEN mm		CHK M.SCHAARSCHMIDT 16-SEP-98			
TOLERANCES UNLESS OTHERWISE SPECIFIED: ALLGEMEINTOLERANZEN TOL ± 0.2		APVD G.FELDMEIER	NAME		
		PRODUCT SPEC PRODUKTSPEZ 108-18012	AMPMODU II PIN HEADER PACKED IN BLISTER AMPMODU II STIFTLISTE VERPACKT IN BLISTER		
MATERIAL SEE TABLE SIEHE TABELLE		APPLICATION SPEC. VERARBEITUNGSSPEZ.	SIZE A2	CAGE CODE 00779	DRAWING NO ZEICHNUNGS-NR. C=1241050
FINISH / OBERFLÄCHE / FARBE		WEIGHT GEWICHT	SCALE MASSSTAB	SHEET BLATT	RESTRICTED TO NUR FUER
SEE TABLE SIEHE TABELLE		CUSTOMER DRAWING / KUNDENZEICHNUNG	SCALE 1:2	SHEET 1 OF 3	REV A11

THIS DRAWING IS UNPUBLISHED.
 VERTRÄULICHE UNVERÖFFENTLICHTE ZEICHNUNG
 © COPYRIGHT 2010 By -

RELEASED FOR PUBLICATION
 FREI FUER VERÖFFENTLICHUNG
 ALL RIGHTS RESERVED.
 ALLE RECHTE VORBEHALTEN

SEP , 1998.

LOC	DIST	REVISIONS			DATE	DWN	APVD
IR	-	P	LTR	ÄNDERUNGEN	-	-	-
		DESCRIPTION					
		BESCHREIBUNG					
		SEE SHEET 1					



THIS DRAWING IS A CONTROLLED DOCUMENT. DIESE ZEICHNUNG IST EIN KONTROLLIERTES DOKUMENT.		DWN	16-SEP-98		 TE Connectivity			
DIMENSIONS: MASSEHEITEN mm		CHK	16-SEP-98					
TOLERANCES UNLESS OTHERWISE SPECIFIED: ALLGEMEINTOLERANZEN		APVD	-		AMPMODU II PIN HEADER PACKED IN BLISTER AMPMODU II STIFTLISTE VERPACKT IN BLISTER			
0 PLC ± 0.2 1 PLC ± 0.1 2 PLC ± 0.1 3 PLC ± - 4 PLC ± - ANGLES / WINKEL ± - FINISH / OBERFLÄCHE / FARBE		NAME	G.FELDMEIER					
MATERIAL		PRODUCT SPEC PRODUKTSPEZ	108-18012		SIZE	CAGE CODE	DRAWING NO ZEICHNUNGS-NR.	RESTRICTED TO NUR FUER
		APPLICATION SPEC. VERÄRBEITUNGSSPEZ.	-		A2	00779	1241050	-
		WEIGHT GEWICHT	-		CUSTOMER DRAWING / KUNDENZEICHNUNG		SCALE MASSTAB	SHEET BLATT
					1:1		3 OF 3	REV A11