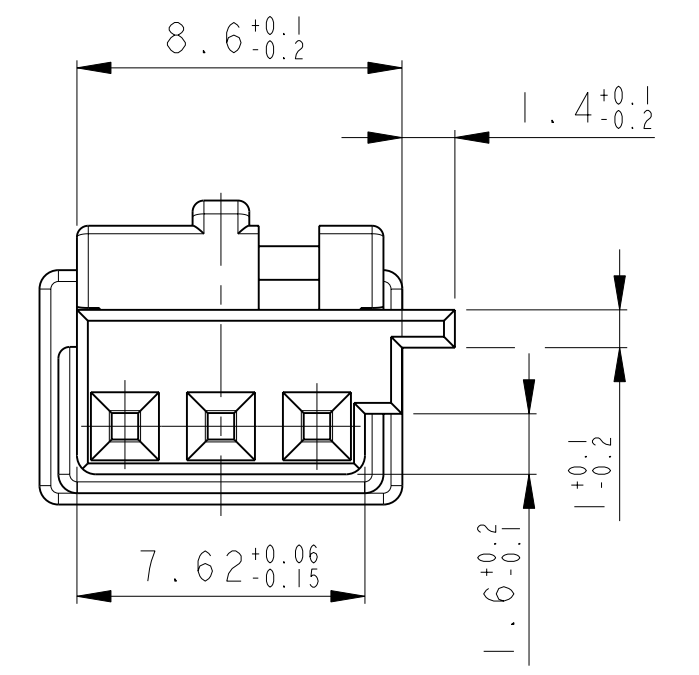
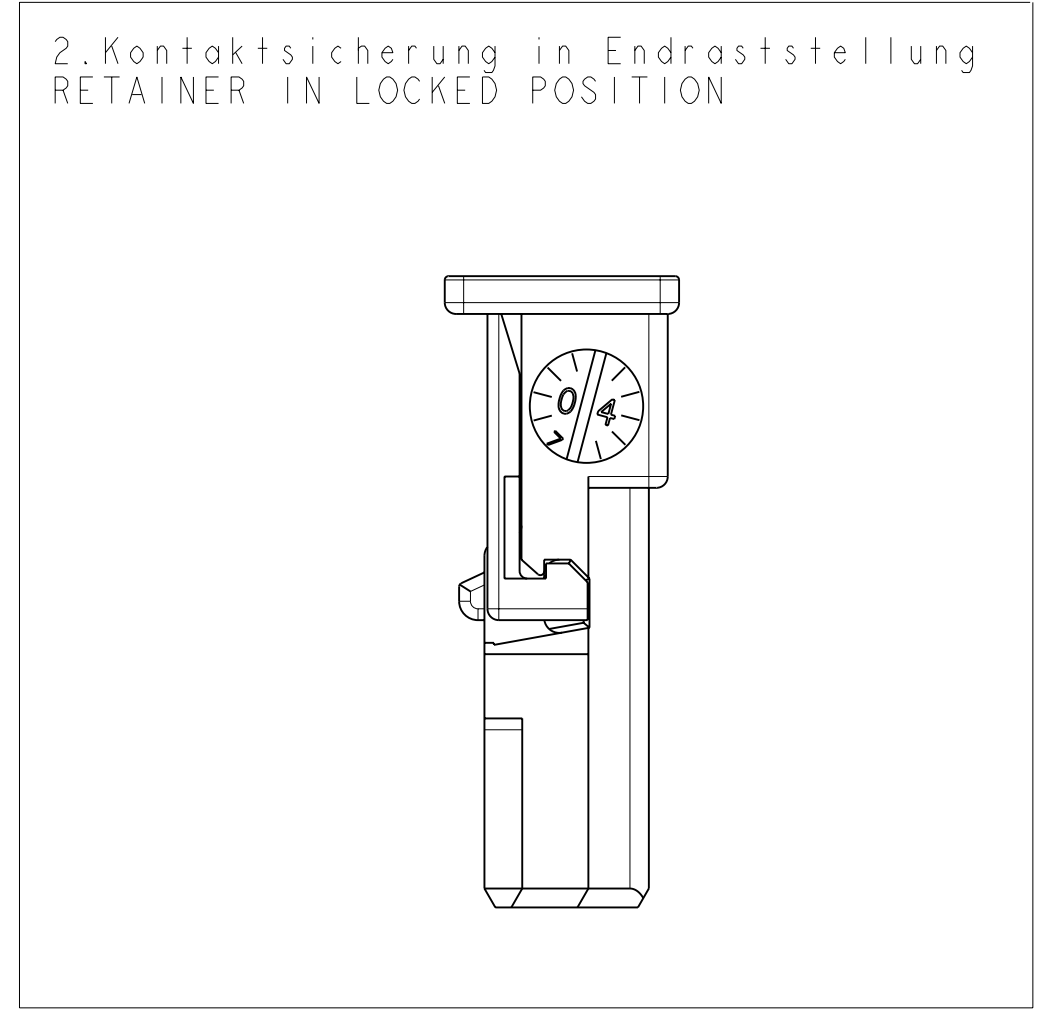
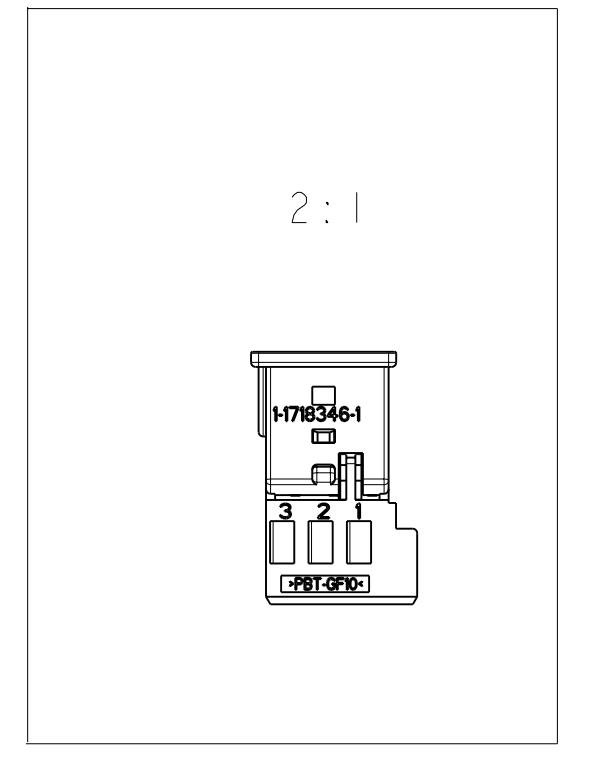
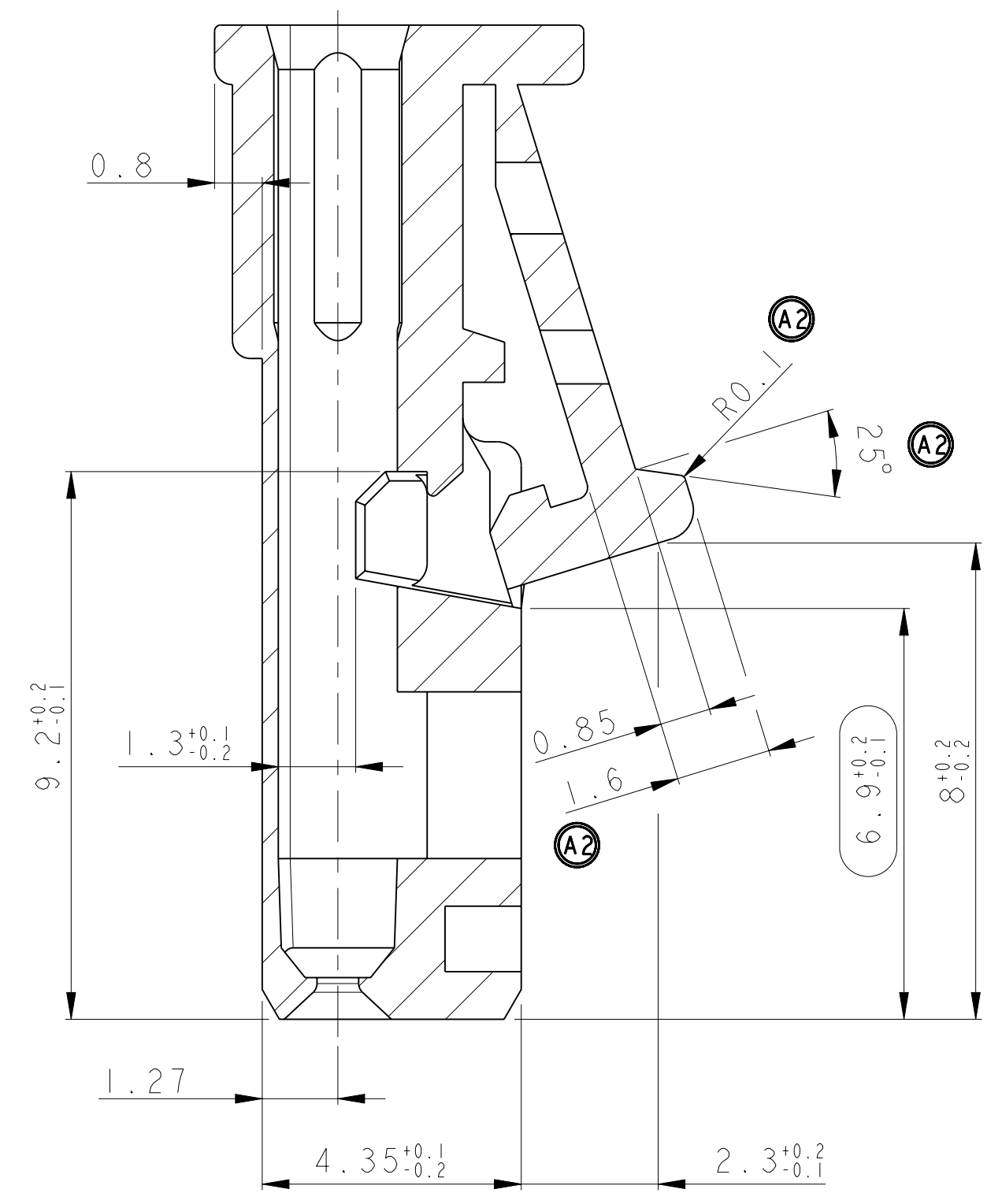
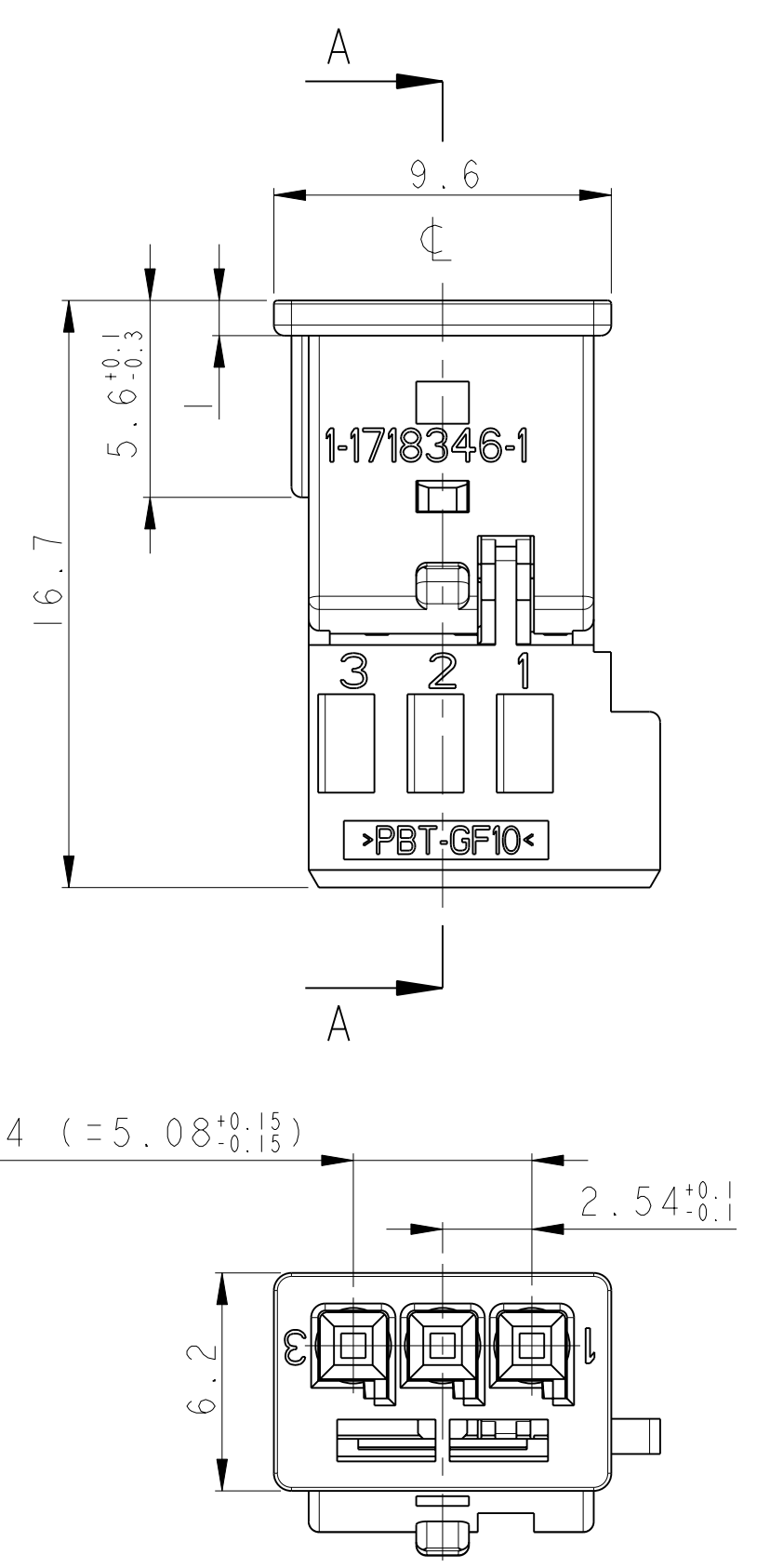
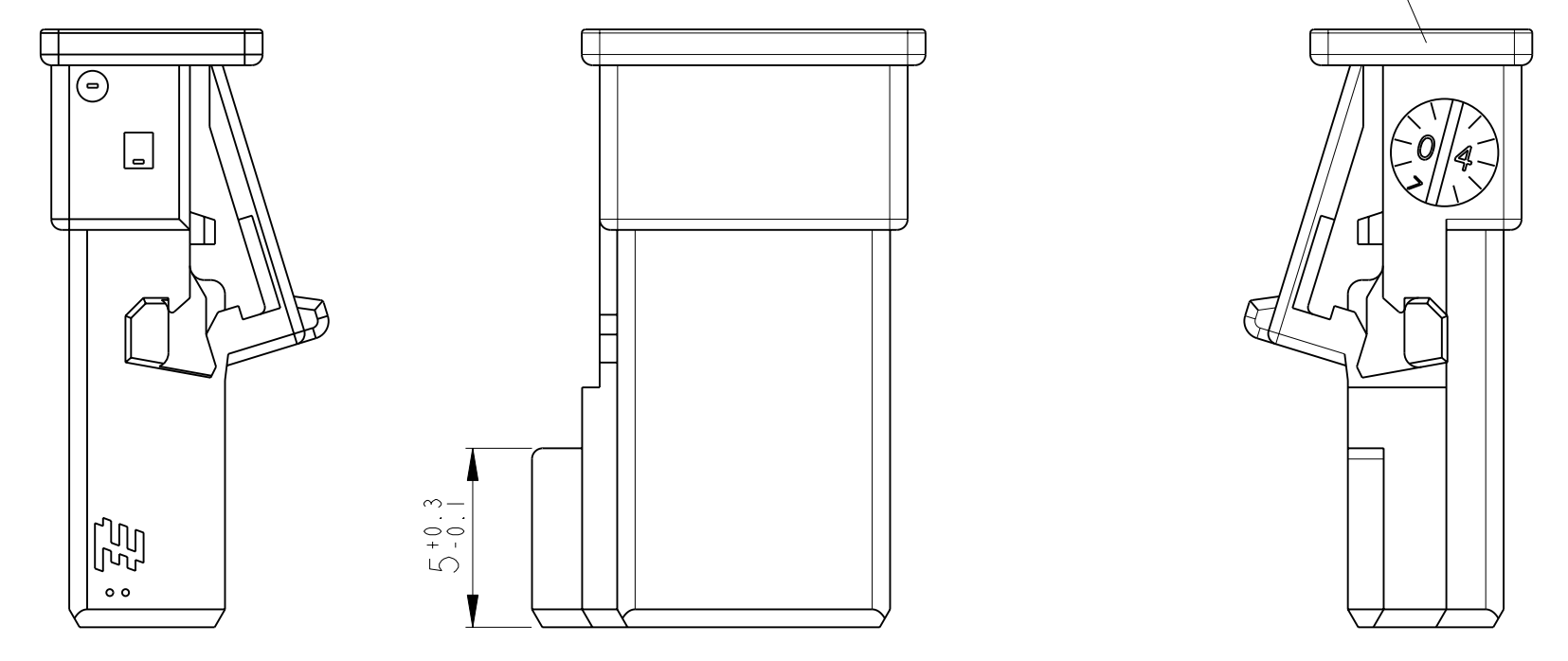


LOC	DIST	REV	DATE	BY	CHK	APVD
A1	-	A	21APR2004	M. Wulfsberg	M. Schwieger	
		A1	02FEB2006			
		A2	22APR2010			



- Bemerkungen
 NOTES
- 1 Massgebend ist der deutsche Text
 ONLY THE GERMAN-LANGUAGE VERSION SHALL BE BINDING
 - 2 Passend fuer Leitungsquerschnitt: 0.2-0.75mm²
 SUITABLE FOR WIRE SIZE RANGE
 - 3 Passend zu Buchsenkontakt siehe Zeichnung: TE: 929454
 SUITABLE FOR SOCKET CONTACT SEE DRAWING:
 - 4 Kragenanschluss siehe Zeichnung: TE: 114-18063-18
 SHROUDED CONNECTION SEE DRAWING:
 - 5 Anlieferungszustand: 2. Kontaktsicherung in Vorraststellung
 CONDITION AS DELIVERY: RETAINER IN PRE-LOCKED POSITION
 - 6 Formteilungsgrat max 0.2 zulassig
 BURRS MAX 0.2 PERMITTED
 - 7 Mittig ueber Nennmass DIN I6901-140
 - 8 Einzelheiten der Ausfuehrung bleiben dem Hersteller ueberlassen
 DETAILS OF DESIGN ARE LEFT TO MANUFACTURER

MATERIAL: PBT-GF10
 Farbe/COLOR: siehe Tabelle/SEE TABLE



BESTELL-NR. ORDER NO.	REV.	KOD. COD.	BENENNUNG DESCRIPTION	OBERFLAECHE SURFACE FARBE/COLOR	ART KIND	GRAMM GEWICHT WEIGHT	Passend zu: Stiftleiste SUITABLE FOR: PIN HSG.
9-1718346-1	A	Z	Buchsengeh. SOCKET HSG.	wasserblau WATERBLUE	k	0.5	3-968700-1
4-1718346-1	A	D		bordeauxviolett CLARET VIOLET			
3-1718346-1	A	C		licht blau LIGHT BLUE			
2-1718346-1	A	B		natur/NATURAL			
1-1718346-3	A	A		elfenbein IVORY			
1-1718346-1	A	A		schwarz/BLACK			

Kodierungen
 CODINGS

ANSICHT Y

A2 ECR-10-008727 22APR2010 TS BF

DIMENSIONS: MASSEINHEITEN: mm MATERIAL:	TOLERANCES, UNLESS OTHERWISE SPECIFIED: ALL DIMENSIONS IN TOLERANCES: 0 PLC ± 1 PLC ± 2 PLC ± 3 PLC ± 4 PLC ± ANGLES IN DEGREES ± 0.5° FINISH/OBERFLAECHE/FARBE:	DWN: M. Wulfsberg 20APR2004 CHK: M. Schwieger 21APR2004 APVD:	NAME: Tyco Electronics AMP GmbH Tyco Electronics AMP GmbH 64625 Bensheim (Germany)
PRODUCT SPEC: 108-18590-0 APPLICATION SPEC: VERARBEITUNGSPEZ.: 114-18225	SIZE: A100779 CAGE CODE: 1718346 DRAWING NO.: ZEICHNUNGS-NR.:	RESTRICTED TO: NUR FÜR:	SCALE: 5:1 SHEET: 1 OF: 1 REV: A2