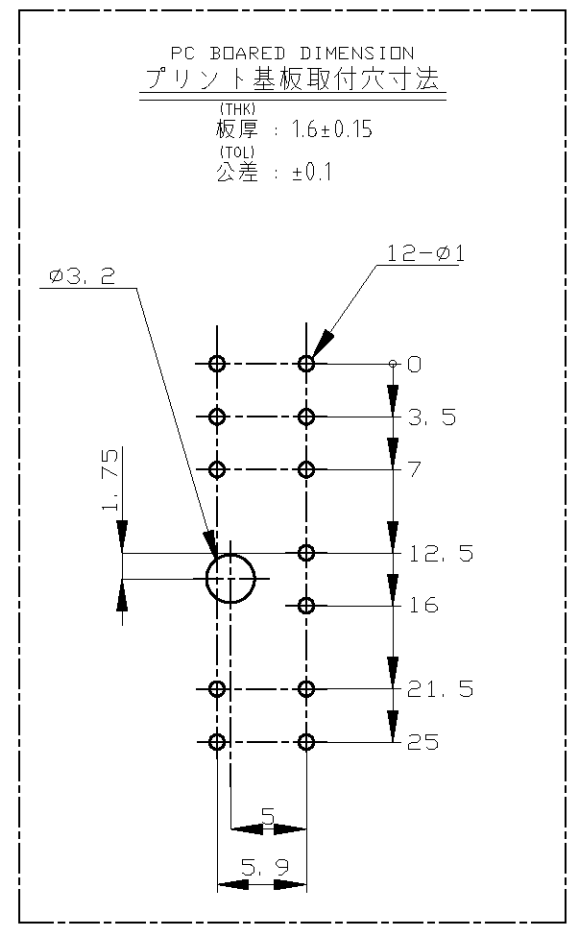
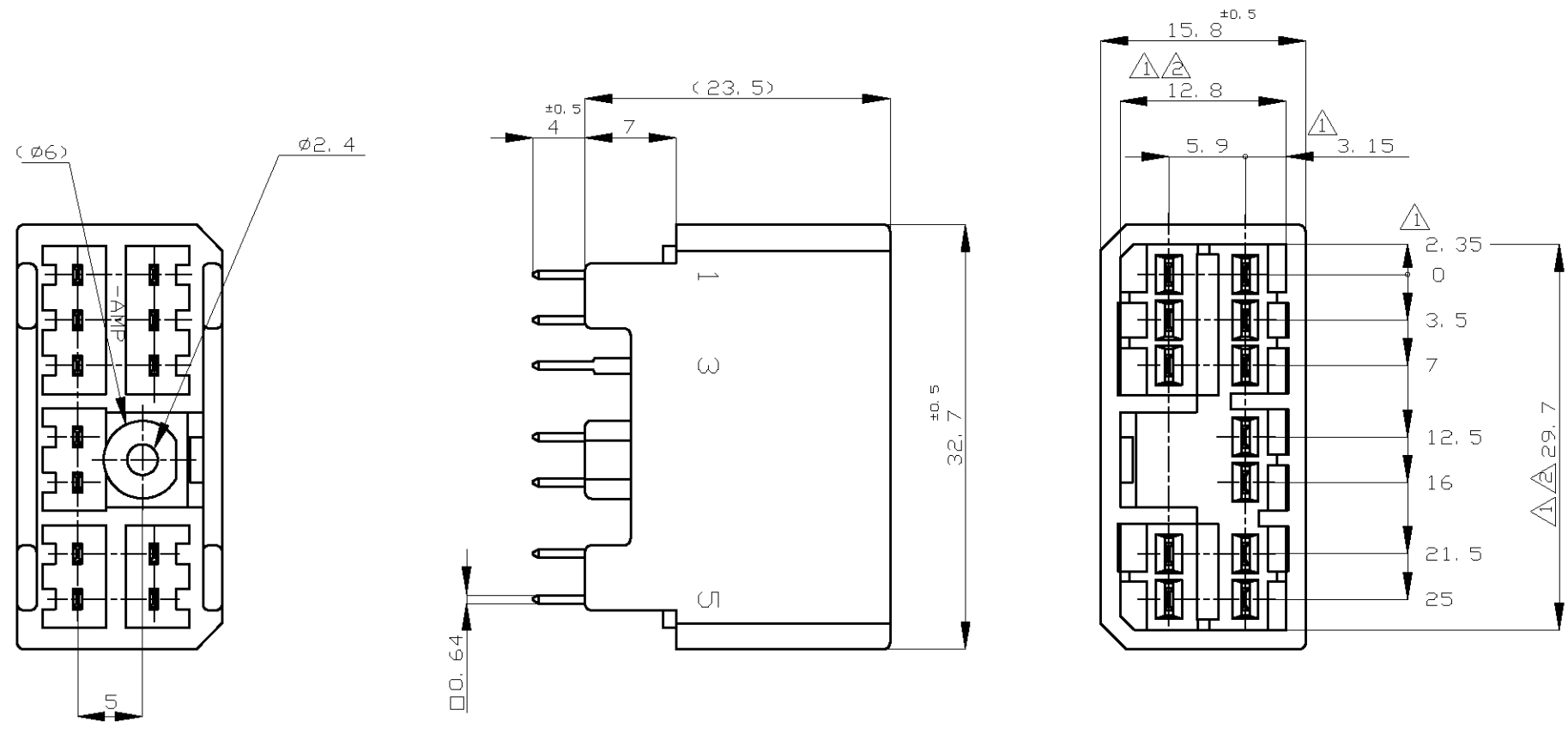


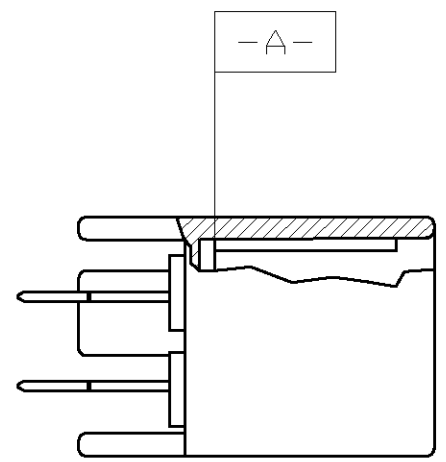
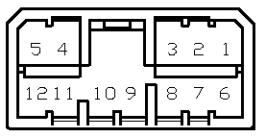
THIS DRAWING IS UNPUBLISHED. RELEASED FOR PUBLICATION  
 © COPYRIGHT - By Tyco Electronics Japan G.K. ALL RIGHTS RESERVED.

LOC	DIST	REVISIONS					
J	-	P	LTR	DESCRIPTION	DATE	DWN	APVD
			H3	OBSOLETE 3--1	ECR-07-015040	13APR11	TS KB



NOTES :

- △ TO BE MEASURED BETWEEN  $\square-A$  AND 2
- △ TO BE MATED WITH PLUG HSG SMOOTHLY
- 3 TO BE USE M3 TAPPING SCREW JIS B1115 OR 1122 (TYPE2 OR 4) BEFORE SOLDER (TIGHTENING TORQUE; 0.8N-m MAX)
- 4 APPLIED PLUG HSG P/N ; 173851
- △ CIRCUIT NUMBER



OBSOLETE	SELECTIVE-TIN	PRE-TIN	-	WHITE	3-174957-1
	TIN-LEAD	SELECTIVE GOLD	1~12	WHITE	2-174957-1
	PRE-TIN		-	WHITE	1-174957-1
	SELECTIVE-TIN (MATTE)	SELECTIVE-TIN (BRIGHT)	-	BLACK	174957-3
OBSOLETE	SELECTIVE-TIN	PRE-TIN	-	BLACK	174957-2
	SOLDERING SIDE 半田付け部	CONTACT SIDE 接触部側	GOLD PLATED CIRCUIT NO △ 金めっき回路番号	COLOR 色	PART NUMBER 製品型番
CONTACT FINISH コンタクト仕上					

注 :

- △  $\square-A$  面から2mmの範囲で測定
- △ 相手ハウジングと所定の機能を満たして嵌合できること
- 3. プリント基板への取付けは JIS-B1115 又は 1122, M3X6ナベ (2種又は4種) のタッピンネジで締付けた後ハンダ付けする (締付トルク; 0.8N-m以下)
- 4. 嵌合相手ハウジング型番; 173851
- △ 回路番号; 上図参照のこと

THIS DRAWING IS A CONTROLLED DOCUMENT.

DIMENSIONS: 単位: 耗 mm	TOLERANCES UNLESS OTHERWISE SPECIFIED: 一般公差	DWN M.KADOSAKI 120CT05	TE Connectivity
	0 PLC ±- 1 PLC ±- 2 PLC ±- 3 PLC ±- 4 PLC ±- ANGLES ±-	CHK T.SHINOHARA 120CT05	
		APVD K.BETSUI 120CT05	
MATERIAL 材料 HOUSING : PBT CONTACT : BRASS		NAME 名称 K.BETSUI	

PRODUCT SPEC 製品規格  
 APPLICATION SPEC 取付適用規格  
 WEIGHT

SCALE 2:1 SHEET 1 OF 1 REV H3

CUSTOMER DRAWING