

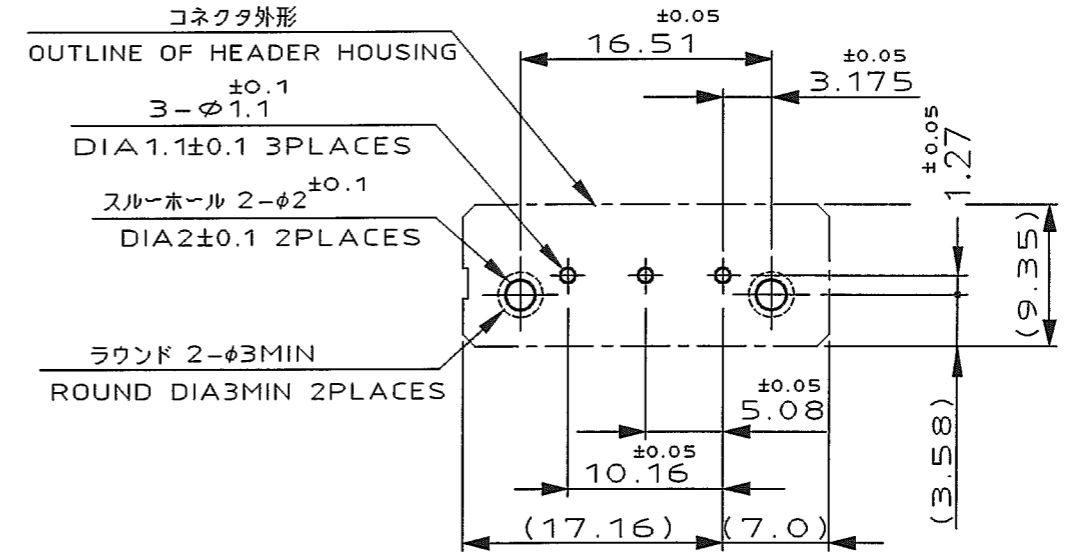
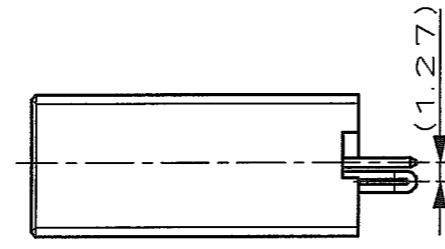
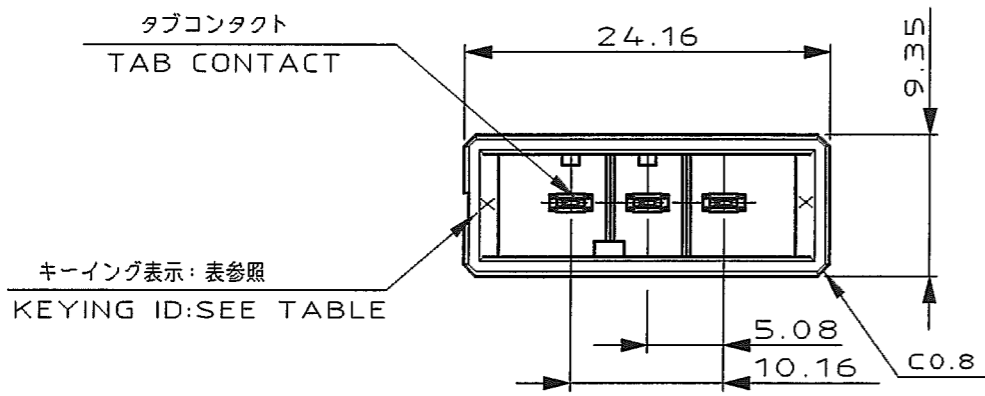
NUMBER 178136



METRIC

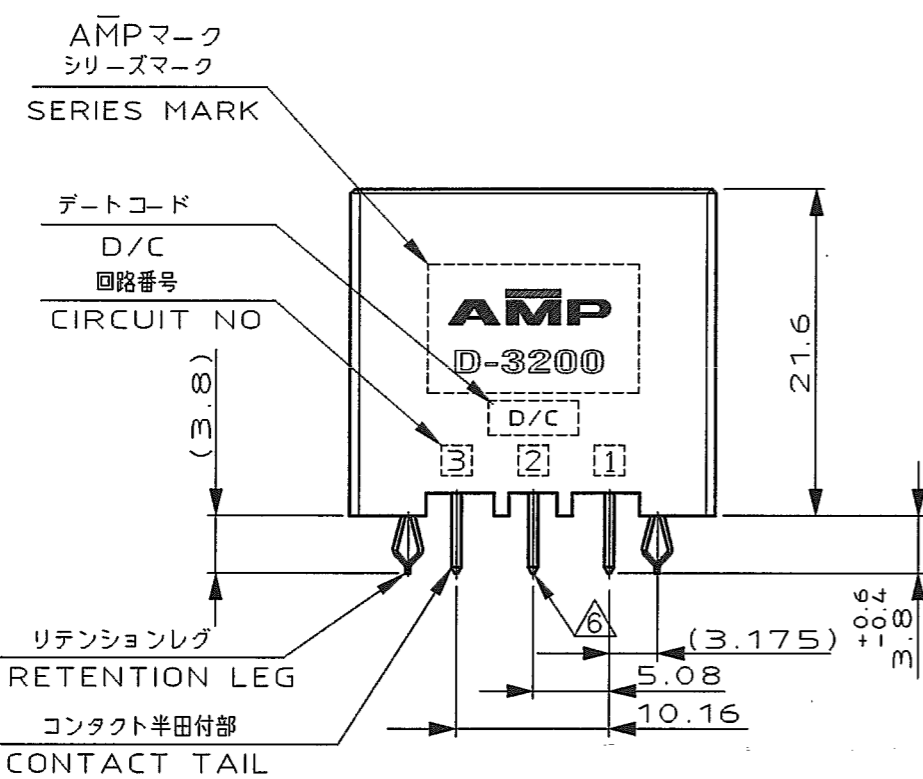
DIMENSIONS IN MILLIMETERS. DO NOT SCALE PRINT

PRINT DIST



推奨基板取付け穴寸法
PC 基板厚: 1.6±0.1
(非累積公差)
(コネクタ搭載面)

RECOMEND PC BOARD HOLE PATTERN
PC BOARD THICKNESS: 1.6±0.1
(NOT ACCUMULATE TOLERANCE)
(CONNECTOR MOUNT SIDE)



- 注記
- 材料: ハウジング: ガラス入り熱可塑性
ポリエステル樹脂(94V-0), 色: 黒
コンタクト: 銅合金
 - めっき: コンタクト 全面Ni下地
接触部: 0.38µm MIN金めっき
 - めっき: コンタクト 全面Ni下地
接触部: 0.76µm MIN金めっき
 - めっき: コンタクト 全面Ni下地
接触部: 2.0 µm MINスズめっき
 - めっき: リテンションレグとコンタクト半田付部
ニッケル下地の上に半田めっき
 - 5-178136-2については、2番ピンは無しとする。
 - めっき: リテンションレグとコンタクト半田付部 : ニッケル下地の上にスズめっき

- NOTES
- MATERIAL: HOUSING: GLASS FILED THERMO PLASTIC, POLYESTER(94V-0), COLOR: BLACK
CONTACT: COPPER ALLOY
RETENTION LEG: COPPER ALLOY
 - FINISH (CONTACT AREA): 0.38µm MIN GOLD PLATING OVER Ni PLATING
 - FINISH (CONTACT AREA): 0.76µm MIN GOLD PLATING OVER Ni PLATING
 - FINISH (CONTACT AREA): 2.0 µm MIN TIN PLATED OVER NICKEL
 - FINISH (RETENTION LEG): TIN-LEAD PLATED (CONTACT TAIL) OVER NICKEL
 - IN CASE OF 5-178136-2, TAB CONT OF NO.2 IS PULLED OUT.
 - FINISH (RETENTION LEG): TIN PLATED (CONTACT TAIL) OVER NICKEL

	Z		3-178136-5
	Y		2-178136-5
			2-178136-3
	X		2-178136-2
			1-178136-5
			1-178136-3
			5-178136-2
			1-178136-2

H1	REVISED	ECR-05-003451	TS	DM	5/30/05
H	REVISED	FJD0-0039-03	TS	S.M	6/2/03
G	REVISED	FJD0-0097-03	TS	S.M	4/15/03
F	REVISED	FJ00-1828-00	K.R	S.M	7/DEC/00
E	REVISED	FJ00-1335-97	KI	I.M	5/SEP/97
D	REVISED	FJ00-5532-96	KI	Y	7/JAN/97
C	REVISED	FJ00-2744-95	KI	Y	16/JUN/95
B	REVISED	FJ00-0838-94	NM	S.M	7/4/94
A	REDRAWN WITH CHANGE	FJ00-0480-94	NM	S.M	4/20/94
LTR	REVISION RECORD		DR	CHK	DATE

KEYING LOCATION		KEYING	FINISH	製品番号	PART NO.
Copyright © 1994 AMP(Japan) LTD. ALL RIGHTS RESERVED.					
WIRE RANGE		INSULATION DIA	NAME		
mm(TAWG -)		mmφ	DYNAMIC D-3200 5.08PITCH(V) 3 POS.HDR CONN.ASS'Y		
MATERIAL SEE NOTE 注記参照		FINISH SEE NOTE 注記参照	一般公差 (GENERAL TOLERANCE)	SIZE	LOC
DR. 19 APR 94 N. Matsubara		DE. 19 APR 94 N. Matsubara	10% ±0.3	A3	J
CHK. S. MANABE		APP. S. MANABE	30% ±0.45	SCALE	REV.
			角度 ±3°	2-1	H1
					NUMBER
					C-178136
					SHEET
					1 OF 1