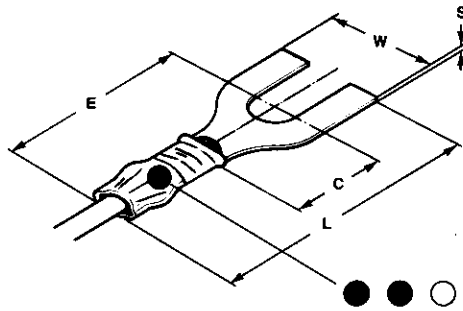


AMP PIDG

**Gabelkabelschuhe,
0,1–6,6 mm²**

Kabelschuhmaterial:
Cu, verzinkt

Isolierungshülse:
Nylon



AMP PIDG

**Spades,
0,1–6,6 mm²**

Terminal Material:
Copper, tin plated

Insulation Sleeve:
Nylon

**Leiterquerschnittsbereich 0,14/0,20/0,25/0,35 mm²
AWG 26–22 (0,1–0,4 mm²)**

**Wire Size Range 0.14/0.20/0.25/0.35 mm²
AWG 26–22 (0.1–0.4 mm²)**

	Bolzen Bolt M	Bolzenloch Stud Hole (mm)	Abmessungen/Dimensions (mm)					Isolierungsdurchmesser Insulation Diameter max. (mm)	Bestell-Nummer Part Number	Werkzeug Tooling
			S	W	C	L max.	E			
○	2,6	3,0	0,5	5,2	5,4	15,9	13,8	2,1	321035-0	Handzange/Hand Tool 169485-0*
○	3,0–3,5	3,7	0,5	6,4	7,1	18,3	15,5	2,0	323011-0	oder/or 46121-0

**Leiterquerschnittsbereich 0,35/0,5/0,75/1,0/1,5 mm²
AWG 22–16 (0,25–1,6 mm²)**

**Wire Size Range 0.35/0.5/0.75/1.0/1.5 mm²
AWG 22–16 (0.25–1.6 mm²)**

	Bolzen Bolt M	Bolzenloch Stud Hole (mm)	Abmessungen/Dimensions (mm)					Isolierungsdurchmesser Insulation Diameter max. (mm)	Bestell-Nummer Part Number	Werkzeug* Tooling*
			S	W	C	L max.	E			
●	2,6	3,0	0,8	5,5	6,4	19,6	16,9	3,7	130522-0	
●	3,0–3,5	3,6	0,8	6,4	7,9	21,5	18,2	3,5	34541-0	
●	3,0–3,5	3,7	0,8	7,5	5,2	19,1	15,4	3,5	326861-0***	
●	3,0–3,5	3,7	0,8	9,5	7,9	22,5	17,8	3,6	32052-0	Handzange/Hand Tool CERTI-CRIMP 47386-4 oder/or 525690-0**
●	4,0	4,3	0,8	7,1	6,4	20,0	16,3	3,7	130517-0▲	CERTI-LOK 169400-0 mit Matrize/with Die Set 169404-0
●	4,0	4,3	0,8	9,5	7,9	22,5	17,8	3,6	32053-0	
●	4,0	4,3	0,8	10,6	6,3	21,1	16,6	3,5	32498-0***	
●	5,0	5,0	0,8	9,5	7,9	22,5	17,8	3,6	32054-0	

**Leiterquerschnittsbereich 1,0/1,5/2,5 mm²
AWG 16–14 (1,0–2,6 mm²)**

**Wire Size Range 1.0/1.5/2.5 mm²
AWG 16–14 (1.0–2.6 mm²)**

	Bolzen Bolt M	Bolzenloch Stud Hole (mm)	Abmessungen/Dimensions (mm)					Isolierungsdurchmesser Insulation Diameter max. (mm)	Bestell-Nummer Part Number	Werkzeug* Tooling*
			S	W	C	L max.	E			
●	2,6	3,0	0,8	6,4	6,8	20,8	17,3	4,3	130527-0▲	
●	3,0–3,5	3,6	0,8	9,5	7,9	23,1	18,2	4,3	32058-0	
●	3,0–3,5	3,7	0,8	7,5	5,2	18,7	15,4	4,3	320861-0***	
●	3,0–3,5	3,7	0,8	7,5	5,2	19,1	15,4	4,3	35559-0	
●	4,0	4,3	0,8	6,4	6,8	20,8	17,3	4,3	130532-0▲	Handzange/Hand Tool CERTI-CRIMP 47387-7 oder/or 525691-0**
●	4,0	4,3	0,8	7,5	5,2	18,7	15,4	4,3	320862-0***	CERTI-LOK 169400-0 mit Matrize/with Die Set 169404-0
●	4,0	4,3	0,8	7,5	5,2	19,1	15,4	4,3	321233-0	
●	4,0	4,3	0,8	9,5	7,9	22,5	17,8	4,3	32059-0	
●	5,0	5,0	0,8	7,5	5,2	18,7	15,4	4,3	320863-0***	
●	5,0	5,2	0,8	9,8	7,9	23,0	18,4	4,3	160170-0	
●	6,0	6,3	0,8	12,0	10,7	26,9	21,1	4,3	130537-0	

**Leiterquerschnittsbereich 4,0/6,0 mm²
AWG 12–10 (2,7–6,6 mm²)**

**Wire Size Range 4.0/6.0 mm²
AWG 12–10 (2.7–6.6 mm²)**

	Bolzen Bolt M	Bolzenloch Stud Hole (mm)	Abmessungen/Dimensions (mm)					Isolierungsdurchmesser Insulation Diameter max. (mm)	Bestell-Nummer Part Number	Werkzeug* Tooling*
			S	W	C	L max.	E			
○	4,0	4,3	1,0	10,7	6,3	25,4	21,0	5,8	32510-0***	
○	4,0	4,7	1,0	8,0	11,3	31,1	27,2	6,4	130496-0	Handzange/Hand Tool CERTI-CRIMP 59239-4 oder/or 525692-0**
○	5,0	5,0	1,0	10,6	6,3	25,8	21,4	5,8	326865-0***	CERTI-LOK 169400-0 mit Matrize/with Die Set 169404-0
○	5,0	5,2	1,0	13,5	11,3	32,6	26,1	6,4	130620-0	
○	6,0	6,3	1,0	13,5	11,3	32,6	26,1	6,4	130625-0	

* Weitere Verarbeitungsmöglichkeiten siehe Seiten 22-63–22-78.

** Alternative aus Großbritannien.

*** mit Flansch.

▲ Artikel auch magaziniert für maschinelle Verarbeitung lieferbar.
Weitere Ausführungen auf Anfrage.

* Additional Termination Possibilities see pages 22-63–22-78.

** Great Britain Alternative.

*** with Flange.

▲ Available On-Tape for Automatic Termination.
Additional Versions on request.