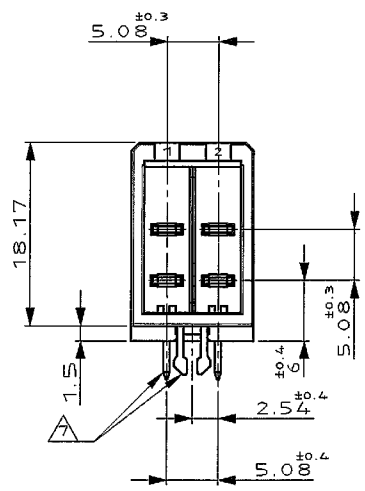
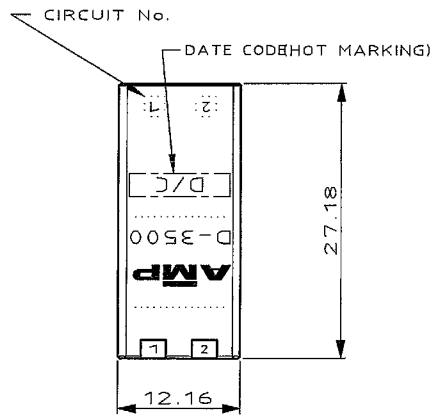
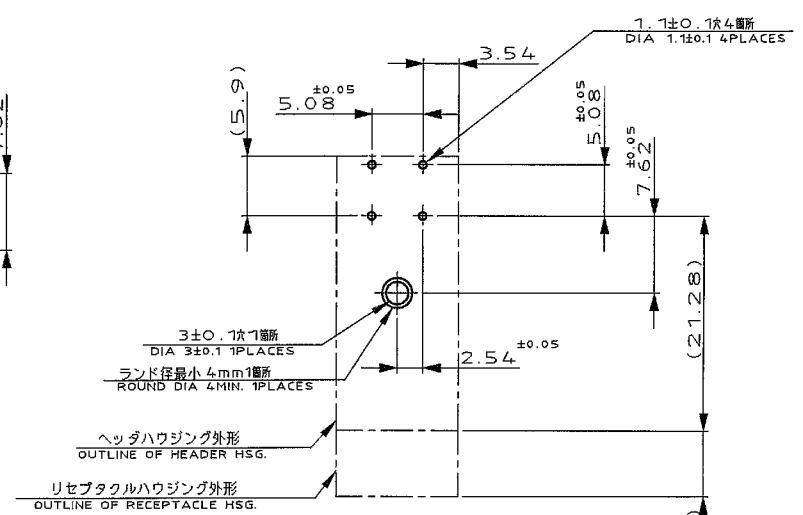
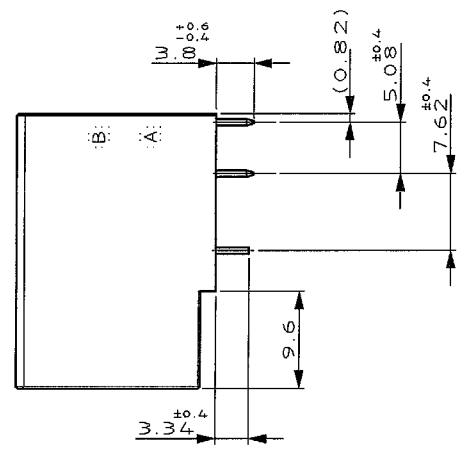


NUMBER 1376133
METRIC

PRINT DIST.
図: 1. DIMENSIONS IN MM. DO NOT SCALE PRINT



	1376133-2
FINISH	型番 PART NUMBER



推奨基板取付け寸法 (非累積公差)
RECOMMEND PC BOARD HOLE (NOT ACCUMULATE TOLERANCE)
PC BOARD THICKNESS: 1.6±0.1
基板厚: 1.6±0.1

注記

- 1 材料: 熱可塑性ポリエステル樹脂 (ガラス入り)
- 2 製品規格: 108-5346
- 3 製品認定報告書: 501-5013
- △ 接触部仕上: ニッケル下地 0.38μMIN. 金メッキ
- △ 接触部仕上: ニッケル下地 0.76μMIN. 金メッキ
- △ 接触部仕上: ニッケル下地 2μMIN. スズメッキ
- △ レグおよび脚部仕上: ニッケル下地 スズメッキ

NOTES

- 1 MATERIAL: GLASS FIELD THERMO PLASTIC, POLYESTER. COLOR: BLACK
- 2 PRODUCT SPEC: 108-5349
- 3 QUALIFICATION TEST REPORT: 501-5013
- △ FINISH (CONTACT AREA): 0.38μMIN. GOLD PLT. OVER NICKL.
- △ FINISH (CONTACT AREA): 0.76μMIN. GOLD PLT. OVER NICKL.
- △ FINISH (CONTACT): 2μMIN. TIN PLT. OVER NICKL.
- △ FINISH (RETENTION LEG AND CONTACT TAIL): TIN PLT. OVER NICKEL.

LTR	変更 (REVISION RECORD)	DR	CHK	DATE

Copyright ©2000 年		Copyright ©2000 AMP (Japan), LTD. ALL RIGHTS RESERVED.		Tyco Electronics AMP K.K. Kawasaki, Japan	
規格 (MATERIAL) (SEE NOTE)		仕上 (FINISH)		名称 (NAME)	
DR. 8/MAR/00 M.HIGO		DE. 8/MAR/00 M.HIGO		DYNAMIC (D-3500) 4 POS. HDR. ASS'Y	
APP. 3 MAR 00 S. MANGBE		APP. 3 MAR 00 S. MANGBE		一般公差 (GENERAL TOLERANCE) 100P ±0.2 1000P ±0.25 3000P ±0.3 角 度 ±3°	
A3		LOC J		C-1376133	
尺 (SCALE) 2-1		REV. A		SHEET 1 OF 1	

(CUSTOMER DRAWING) 顧客用図面