

Messersteckverbinder RP 622**Steckverbinder nach DIN 41622**Ausführung: entsprechend DIN 41622 und VG 95 322 ¹⁾**Technische Daten**

Beanspruchungen, Meß- und Prüfverfahren nach DIN 41640, DIN IEC 512 und DIN 40046, DIN IEC 68.

Elektrische Kennwerte

| | |
|--|----------------------|
| Strombelastbarkeit je Kontakt | |
| bei Umgebungstemperatur + 20 °C | |
| Kontaktfläche, versilbert | 10 A |
| Kontaktfläche, vergoldet | 8 A |
| bei Umgebungstemperatur + 70 °C | |
| Kontaktfläche, versilbert | 8 A |
| Kontaktfläche, vergoldet | 6 A |
| bei Umgebungstemperatur + 100 °C | |
| Kontaktfläche, versilbert | 6 A |
| Kontaktfläche, vergoldet | 5 A |
| Betriebsspannung | |
| je nach den Sicherheitsbestimmungen des verwendeten Geräts ²⁾ | |
| Kleinste Luftstrecke zwischen den Kontakten | 1,5 mm |
| Kleinste Kriechstrecke zwischen den Kontakten | 1,5 mm |
| Spannungsfestigkeit (Prüfspannung) | |
| bei Luftdruck | |
| – 860 bis 1060 mbar | 1500 V, 50 Hz |
| – 300 mbar, 8500 m über NN | 500 V, 50 Hz |
| Sprühspannung | ≥ 1500 V |
| Durchgangswiderstand | |
| Kontaktfläche, versilbert | ≤ 5 mΩ |
| Kontaktfläche, vergoldet | ≤ 8 mΩ |
| Isolationswiderstand | ≤ 10 ⁶ MΩ |
| Betriebskapazitäten | |
| zwischen Kontakten in einer Reihe | ca. 2,0 pF |
| zwischen Kontakten benachbarter Reihen | ca. 1,8 pF |
| zwischen einem Kontakt und Montageplatte | ca. 2,8 pF |

1) Elektronikprüfzeichen des VDE, Anerkennungsnummer 404.26/2.76.

2) Nach IEC Publ. 130-1, Ausgabe 1962, Abschnitt 14.5 mit Anhang B beträgt für die angegebenen Luft- und Kriechstrecken die zulässige Spitzenspannung 560 V. Für den Fall, daß VDE 0110 anzuwenden ist, beträgt für Isolationsgruppe A die Reihenspannung 450 V – oder 380 V – eff.

Blade-contact connectors RP 622**Plug connectors in accordance with DIN 41622**Version: complying with DIN 41622 and VG 95 322 ¹⁾**Technical data**

Load capability, measuring and test methods in accordance with DIN 41640, DIN IEC 512 and DIN 40046, DIN IEC 68.

Electrical ratings

| | |
|--|----------------------|
| Current rating per contact | |
| at ambient temperature + 20 °C | |
| Contact surface, silver-plated | 10 A |
| Contact surface, gold-plated | 8 A |
| at ambient temperature + 70 °C | |
| Contact surface, silver-plated | 8 A |
| Contact surface, gold-plated | 6 A |
| at ambient temperature + 100 °C | |
| Contact surface, silver-plated | 6 A |
| Contact surface, gold-plated | 5 A |
| Operating voltage | |
| depending upon the safety regulations for the equipment used ²⁾ | |
| Minimum air gap between the contacts | 1.5 mm |
| Minimum creepage distance between the contacts | 1.5 mm |
| Dielectric strength (proof voltage) | |
| at atmospheric pressure | |
| – 860 to 1060 mbar | 1500 V, 50 Hz |
| – 300 mbar, 8500 m above sea level | 500 V, 50 Hz |
| Corona discharge voltage | ≥ 1500 V |
| Contact resistance | |
| Contact surface, silver-plated | ≤ 5 mΩ |
| Contact surface, gold-plated | ≤ 8 mΩ |
| Insulation resistance | ≤ 10 ⁶ MΩ |
| Operating capacitances | |
| between contacts in one row | approx. 2.0 pF |
| between contacts of neighbouring rows | approx. 1.8 pF |
| between one contact and the mounting plate | approx. 2.8 pF |

1) Electronics test mark of the VDE, approval number 404.26/2.76.

2) In accordance with IEC Publ. 130-1, Edition 1962, Section 14.5 with Appendix B, the permissible peak voltage for the specified air gaps and creepage distances is 560 V. If VDE 0110 applies, the voltage rating for insulation class A is 450 V DC or 380 V AC_{rms}.

Mechanische und klimatische Kennwerte

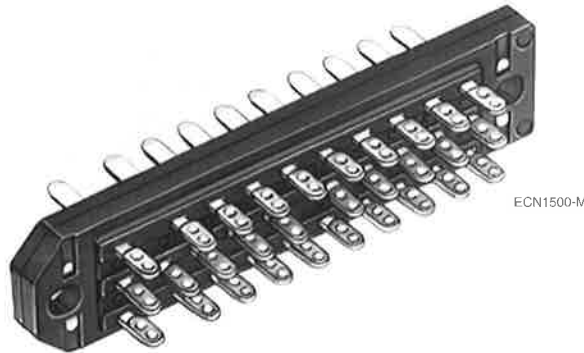
| | |
|------------------------------------|----------------------------|
| Lebensdauer (in Steckzyklen) | ≥ 1000 |
| Dynamische Beanspruchungen | |
| Schwingen 20 gn, 10 bis 2000 Hz | keine Unterbrechung ≥ 1 ms |
| Stößen 50 gn, 11,5 ms | |
| Brennbarkeit der Isolierwerkstoffe | entsprechend UL 94-V0 |
| Grenztemperaturbereich | - 55 bis + 155 °C |
| Kraft zum Stecken/Ziehen | |
| 8polig | ≤ 25 N |
| 12polig | ≤ 40 N |
| 16polig | ≤ 53 N |
| 20polig | ≤ 67 N |
| 30polig | ≤ 100 N |
| Gewichte (Nennwert) | |
| Messerleiste ca. | |
| - 8polig | 10 g |
| - 12polig | 12 g |
| - 16polig | 18 g |
| - 20polig | 20 g |
| - 30polig | 32 g |
| Federleiste ca. | |
| - 8polig | 11 g |
| - 12polig | 15 g |
| - 16polig | 21 g |
| - 20polig | 22 g |
| - 30polig | 37 g |

Mechanical and climatic ratings

| | |
|---|-------------------------|
| Service life (insertion/removal cycles) | ≥ 1000 |
| Dynamic stress | |
| Vibration 20 gn, 10 to 2000 Hz | no discontinuity ≥ 1 ms |
| Shock 50 gn, 11.5 ms | |
| Combustibility of the dielectrics | complying with UL 94-V0 |
| Permissible temperature range | - 55 to + 155 °C |
| Insertion/withdrawal force | |
| 8 contacts | ≤ 25 N |
| 12 contacts | ≤ 40 N |
| 16 contacts | ≤ 53 N |
| 20 contacts | ≤ 67 N |
| 30 contacts | ≤ 100 N |
| Weights (nom. value) | |
| Male connector, approx. | |
| - 8 contacts | 10 g |
| - 12 contacts | 12 g |
| - 16 contacts | 18 g |
| - 20 contacts | 20 g |
| - 30 contacts | 32 g |
| Female connector, approx. | |
| - 8 contacts | 11 g |
| - 12 contacts | 15 g |
| - 16 contacts | 21 g |
| - 20 contacts | 22 g |
| - 30 contacts | 37 g |

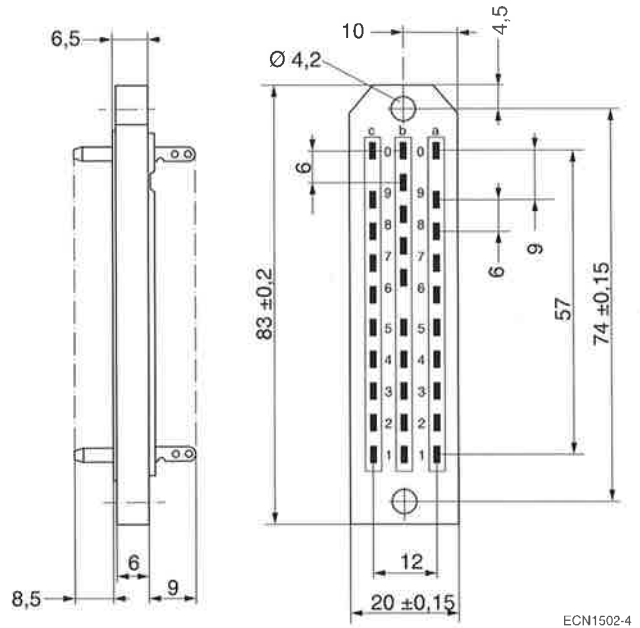
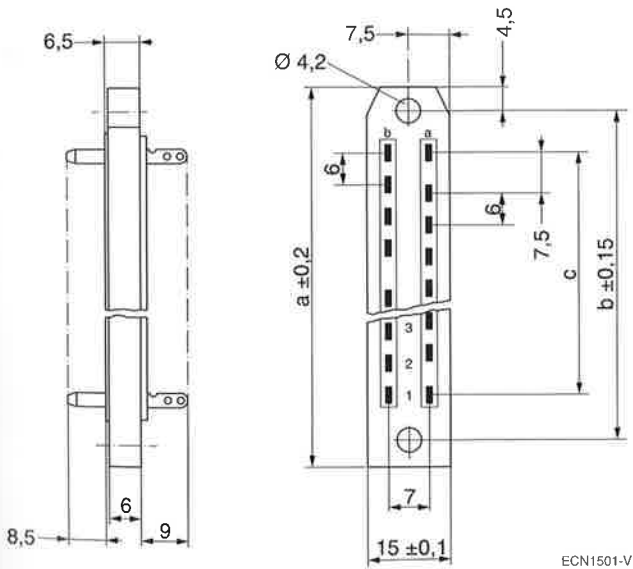
Messerleisten mit Lötösen für freie Verdrahtung

Male connectors with soldering lugs for conventional wiring



Baugröße 1 bis 4, 8- bis 20polig
Size 1 to 4, 8 to 20 contacts

Baugröße 5, 30polig
Size 5, 30 contacts

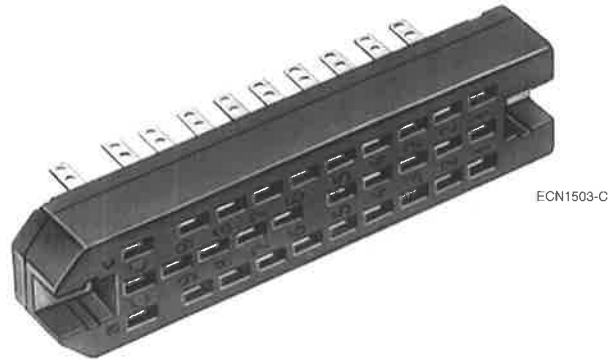


| Polzahl No. of cont. | Bau- größe Size | Maße / Dimensions in mm | | |
|----------------------------|-----------------------|-------------------------|----------|----|
| | | a ± 0,2 | b ± 0,15 | c |
| 8 | 1 | 47 | 38 | 21 |
| 12 | 2 | 59 | 50 | 33 |
| 16 | 3 | 71 | 62 | 45 |
| 20 | 4 | 83 | 74 | 57 |

Steckverbinder DIN 41618/41622
Plug connectors DIN 41618/41622

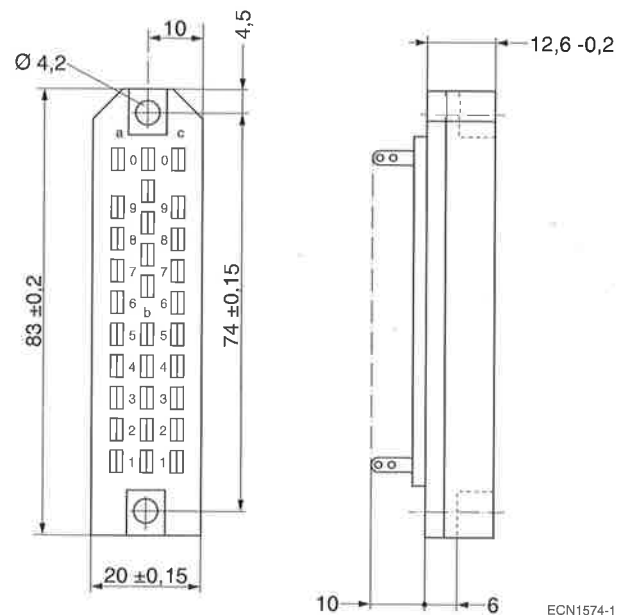
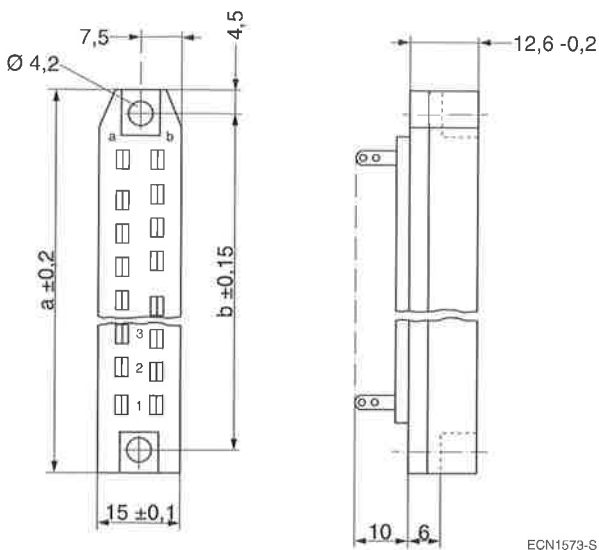
Federleisten mit Lötösen für freie Verdrahtung

Female connectors with soldering lugs for conventional wiring



Baugröße 1 bis 4, 8- bis 20polig
Size 1 to 4, 8 to 20 contacts



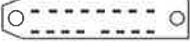
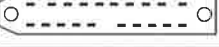

Baugröße 5, 30polig
Size 5, 30 contacts



| Polzahl No. of cont. | Baugröße Size | Maße / Dimensions in mm | |
|-------------------------|------------------|----------------------------|----------|
| | | a ± 0,2 | b ± 0,15 |
| 8 | 1 | 47 | 38 |
| 12 | 2 | 59 | 50 |
| 16 | 3 | 71 | 62 |
| 20 | 4 | 83 | 74 |

Bestellangaben

Ordering information

| Kontaktfläche Contact surface | | | | versilbert silver-plated | vergoldet gold-plated | |
|---|------------------|-------------------------|---------------------------------|--|--------------------------|---|
| Steckverbinder Plug connector | Baugröße Size | Polzahl No. of cont. | Leiste Connector | Bestellbezeichnung / Order designation | | Verp.-Einh. Stück Packet in units of ea. |
|  | 1 | 8 | Messer / Male Feder / Female | C42334-A40-A5 | C42334-A40-A15 | 10 |
| | | | | C42334-A40-A6 | C42334-A40-A36 | 10 |
|  | 2 | 12 | Messer / Male Feder / Female | C42334-A41-A5 | C42334-A41-A15 | 10 |
| | | | | C42334-A41-A6 | C42334-A41-A36 | 10 |
|  | 3 | 16 | Messer / Male Feder / Female | C42334-A42-A5 | C42334-A42-A15 | 10 |
| | | | | C42334-A42-A6 | C42334-A42-A36 | 10 |
|  | 4 | 20 | Messer / Male Feder / Female | C42334-A43-A5 | C42334-A43-A15 | 10 |
| | | | | C42334-A43-A6 | C42334-A43-A36 | 10 |
|  | 5 | 30 | Messer / Male Feder / Female | C42334-A44-A5 | C42334-A44-A15 | 10 |
| | | | | C42334-A44-A6 | C42334-A44-A36 | 10 |

Steckverbinder DIN 41618/41622
Plug connectors DIN 41618/41622