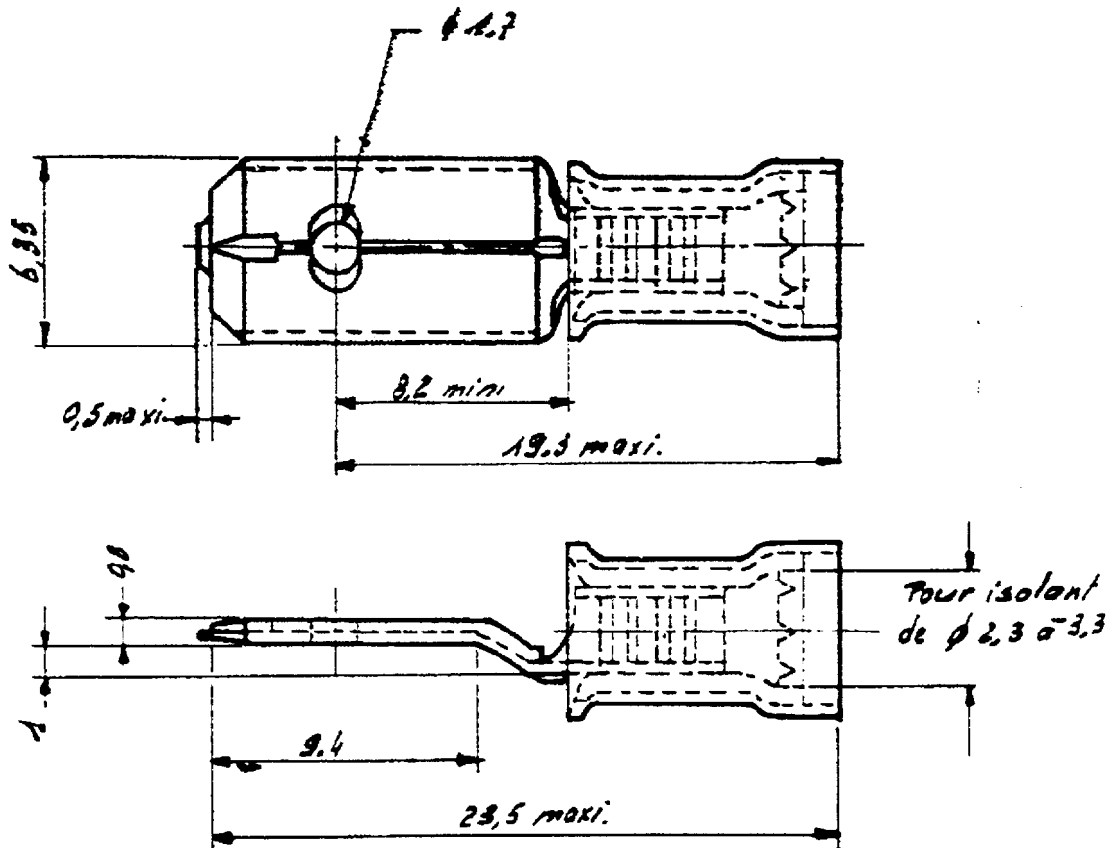


587-217 TO 230

NUMBER  
C-140896

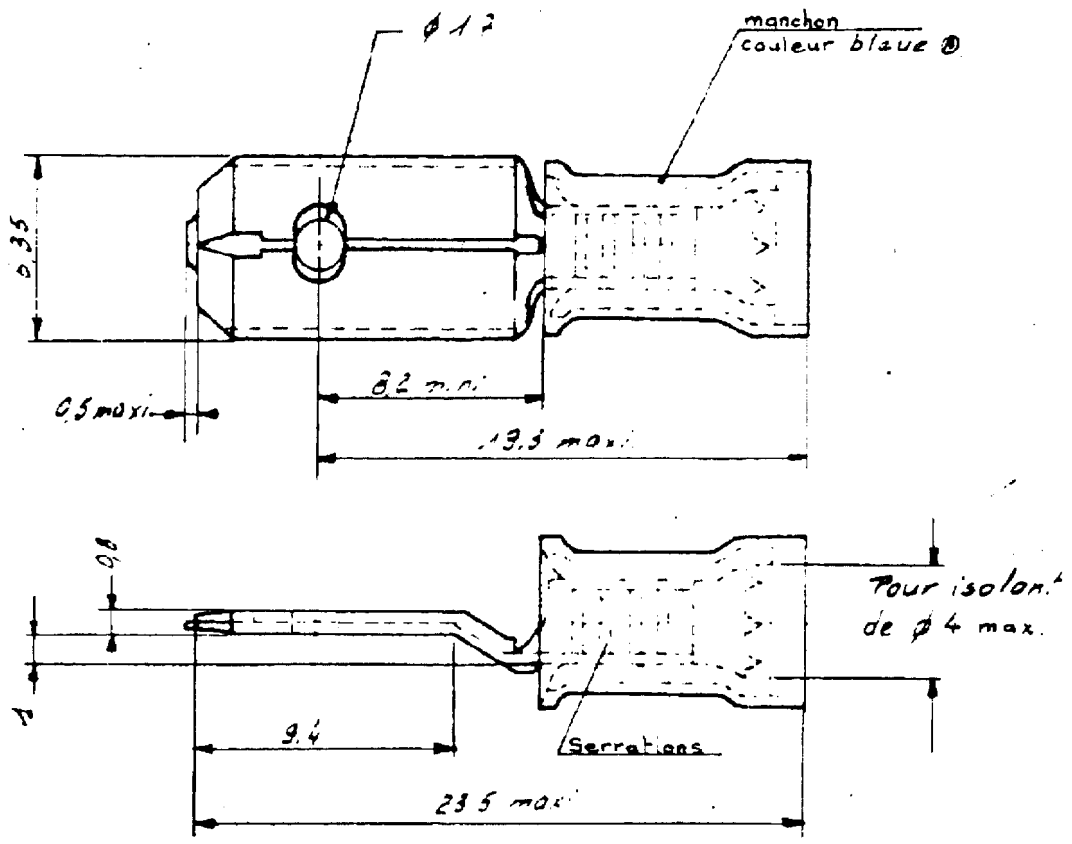


DIMENSIONS IN MM DO NOT SCALE PRINT


D	Matière Manchon	SJD		2/4/66	
C	Retrait -1 brut			10/18/66	
B	Revisé	FS		2/4/66	
A	Revisé			2/4/66	
LTR	REVISION RECORD	DR	CHK	DATE	
DR	GRAND 17.12.66	DE			
CHK	MB	APP		21.12.66	

© 1966 BY AMP INCORPORATED ALL RIGHTS RESERVED AMP PRODUCTS COVERED BY PATENTS AND/OR PATENTS PENDING		CUSTOMER COPY REFERENCE ONLY	
MATERIAL AND FINISH Laiton $op. 0,4$ Manchon, Nylon - 2 : étame		AMP AMP DE FRANCE SA PONTOISE	
WIRE - RANGE - INSULATION $0,3 \text{ à } 1 \text{ mm}^2$ $2,3 \text{ à } 3,3$		CLASS 6,35 série	
TOLERANCE EXCEPT AS NOTED $\pm 0,15$ $\pm 1^\circ 0'$ $-4,7$		TYPE P.I.D.G.	
NAME LANGUETTE FASTON P.I.D.G.		LOC	REV
		A	D
		NO. C-140896	

NUMERO  
C. 14-0971



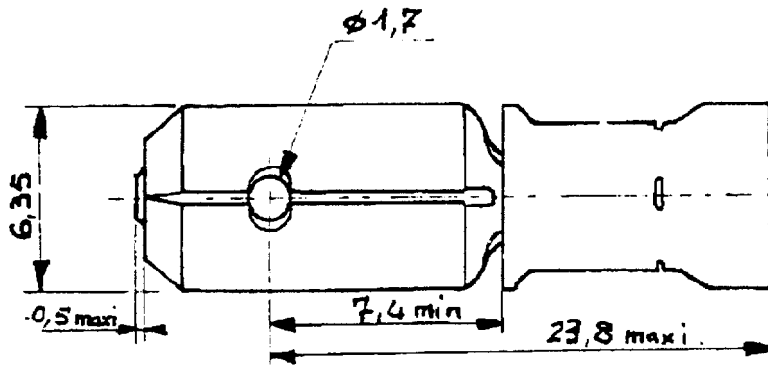
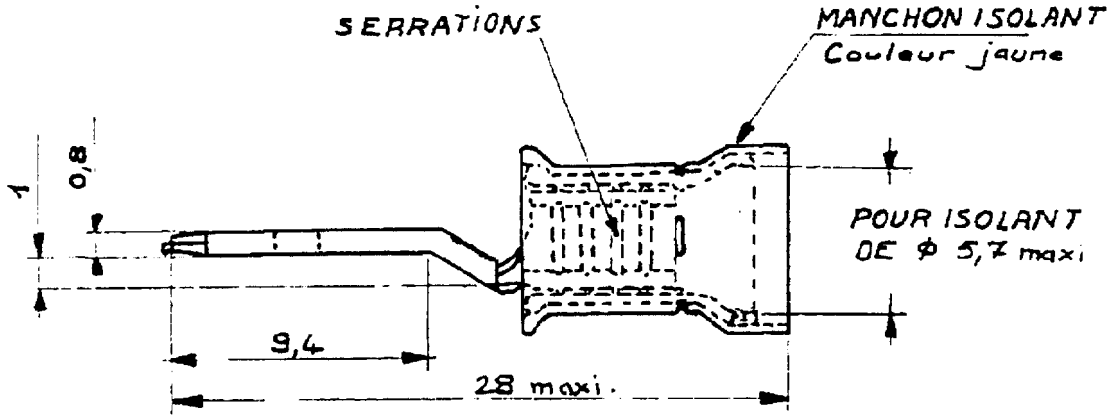
REF. VRAC : 140 971-2  
REF. BANDE : 140 971-3

				<small>1966 AMP AND THE PATENT RIGHTS RESERVED AMP PRODUCTS COVERED BY PATENTS AND/OR PATENTS PENDING</small>		<b>DESSIN CLIENT</b> UNIQUEMENT POUR REFERENCE	
D <sub>1</sub>	Ajouts PN's	GR	10/95	MATIERE ET ENTITE Laiton		 AMP DE FRANCE SA MONTLISE	
D	Ajoute matiere manchon	JD	14/07/91	manchon: nylon		classe 6.35 Serie	
C	Revisé	FB	2/4/88	2 : etame		type P.I.D.G.	
B	Revisé		20.68	DIMENS - FIL SOLANT 1,80 2,4 max Ø 4 Max			
A	Revisé		24.66	TO. CRABES SAUF INDICATION E.01 2.10			
INC. CHANGEMENT			DES	VER	DATE		
DESSINE 17 II 66		APPROUVE		FA C.140971		D	
VERIFIE 18 III 66		P. F. B. N. 170491		<b>LANGUETTE FASTON</b>			

7/13

NUMERO  
C 141085

LES COTES SONT DONNEES EN MM ET NE DOIVENT PAS ETRE RELEVES A L'ECHELLE SUR LE DESSIN.



© 1968 BY AMP INCORPORATED. ALL RIGHTS RESERVED. AMP PRODUCTS COVERED BY PATENTS AND/OR PATENTS PENDING.

DESSIN CLIENT  
UNIQUEMENT POUR REFERENCES

MATIERE ET FINITION  
Laiton 1/2 dur

**AMP**  
DE FRANCE FONTOISE

- 2 étamé

CLASSE  
SERIE 6, 35

DIMENS - FIL ISOLANT  
4 à 6 mm<sup>2</sup> φ 5,7 maxi

TYPE  
P.I.D.G

TOLERANCES  
SAUF INDICATION  
± 0,3 ± 5°

ECHELLE  
4/1

LOC  
FA

NO  
C.141085

REV  
1

**LANGUETTE FASTON P.I.D.G.**

IND	CHANGEMENT	DES	VER	DATE
13	changed hole shape	FTB		27/2/73
11	4 à 6 mm <sup>2</sup> trait 2,6 à 6,6	Ky		5.11.71
DESSINE JLP S-II-68		APPROUVE		
VERIFIE				

AMP 1252 REV 6/68