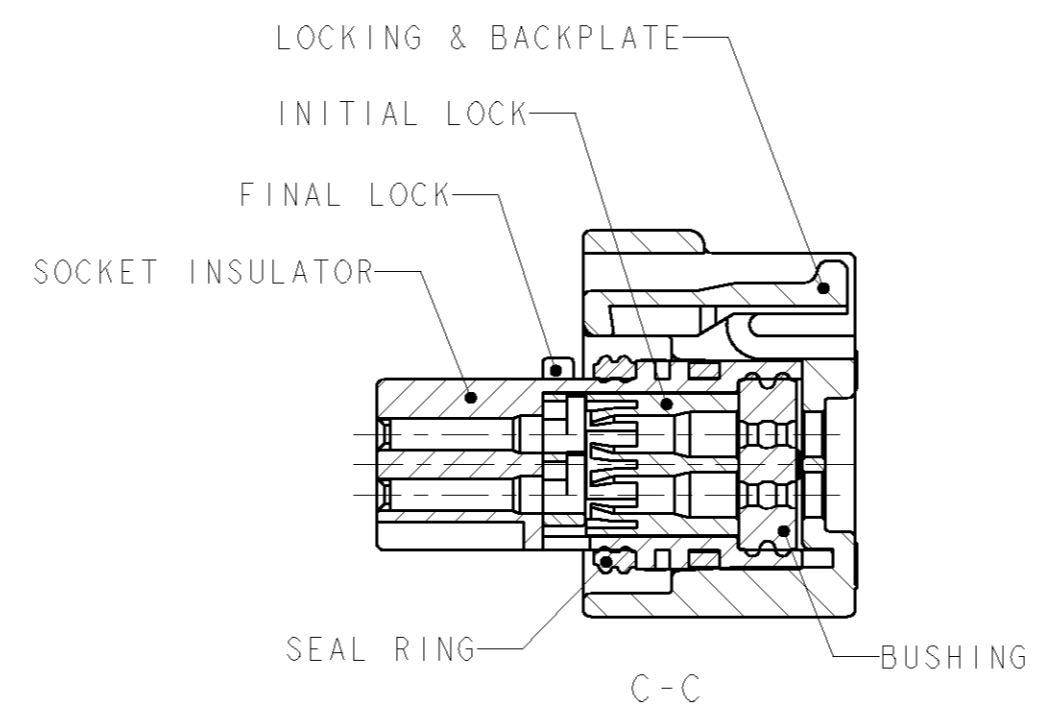
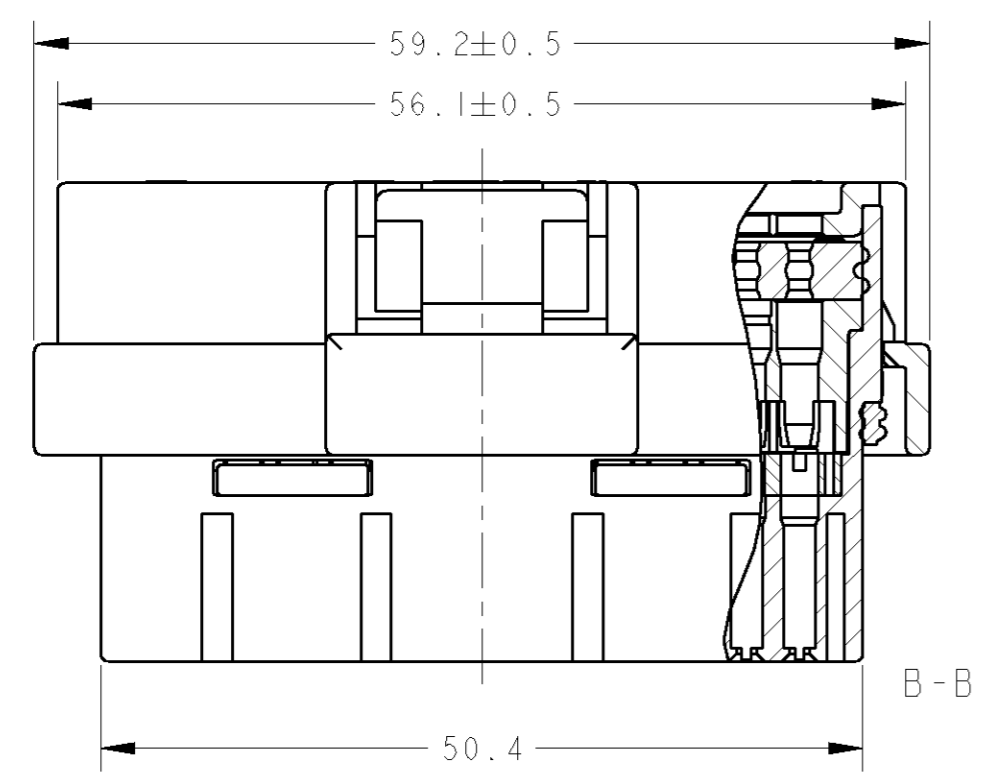


THIS DRAWING IS UNPUBLISHED. RELEASED FOR PUBLICATION 20
 © COPYRIGHT 20 BY TYCO ELECTRONICS CORPORATION. ALL RIGHTS RESERVED.

REVISONS					
P	LTR	DESCRIPTION	ECN	DATE	DWN APVD
0		RELEASED	FJ00-1679-02	21AUG02	S.H K.O
01		REVISED	ECR-08-011026	30APR08	TS KB

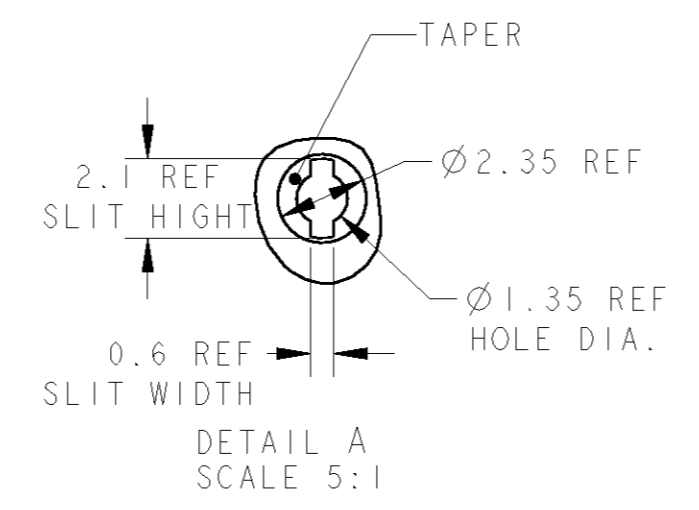
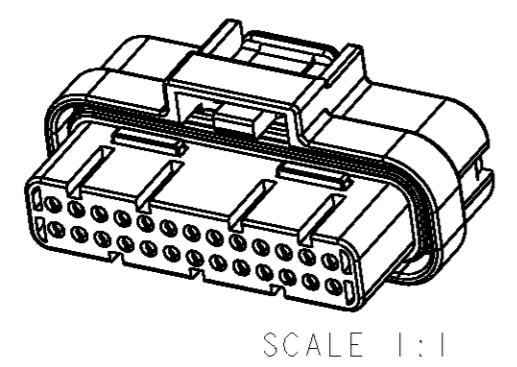
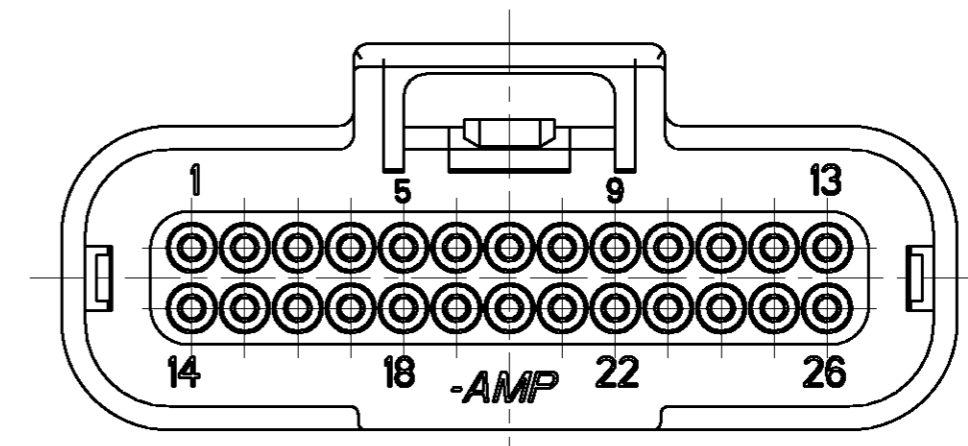
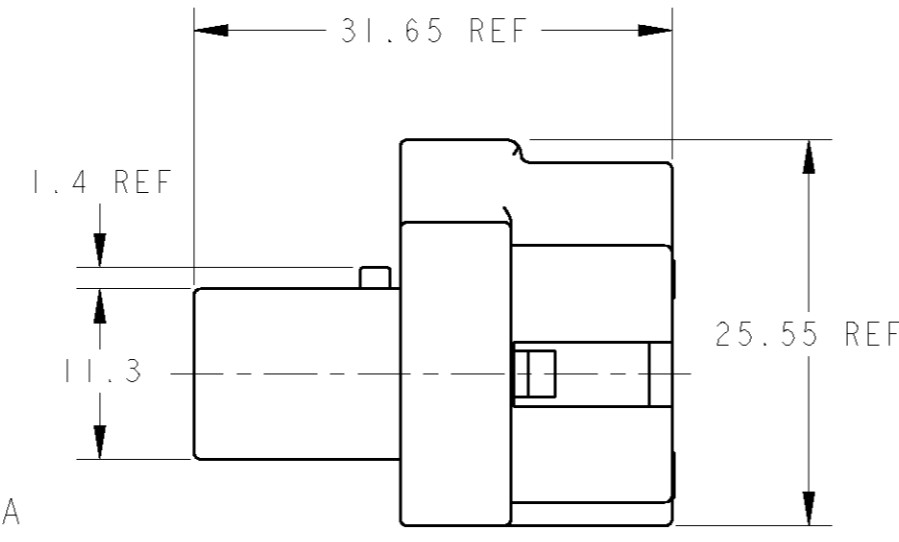
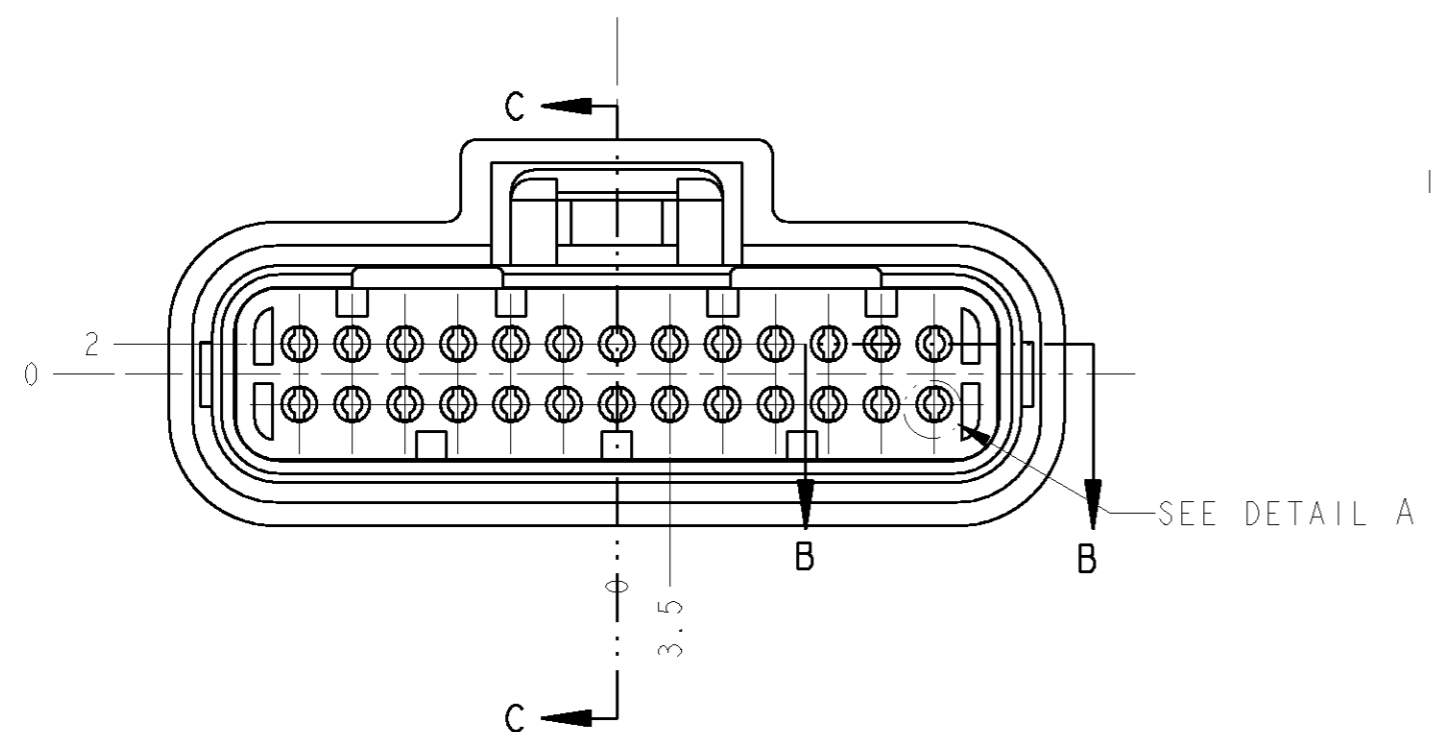


1. 一般公差 : ±0.3
 GENERAL TOLERANCE: ±0.3
 ③ 材料 ソケットインシュレータ: PPS樹脂 色調: 黒
 ファイナルロック: 熱可塑性ポリエステル樹脂 色調: 白
 イニシャルロック: 熱可塑性ポリエステル樹脂 色調: 黒
 ロッキング&バックプレート: 熱可塑性ポリエステル樹脂 色調: 黒
 フッシグ: シリコンゴム 色調 1473712-1 : 赤茶
 1473712-2 : 緑
 シールリング: シリコンゴム 色調: 赤茶
 MATERIAL
 SOCKET INSULATOR: PPS PLASTIC ,COLOR:BLACK
 FINAL LOCK: THERMOPLASTIC POLYESTER ,COLOR:WHITE
 INITIAL LOCK: THERMOPLASTIC POLYESTER ,COLOR:BLACK
 LOCKING & BACKPLATE: THERMOPLASTIC POLYESTER,COLOR:BLACK
 BUSHING: SILICONE RUBBER ,COLOR 1473712-1: RED BROWN
 1473712-2: GREEN
 SEAL RING: SILICONE RUBBER ,COLOR: RED BROWN

③ 適用電線サイズ APPLICABLE WIRE SIZE

型番 PART NO.	被服径 INSULATION DIA.	適用例 WIRE EXAMPLE
1473712-1	∅1.6~∅2.2	AVSS 0.5 ~ 1.25 AESSX 0.5f ~ 1.25f
1473712-2	∅2.0~∅2.4	AVX0.5f, AVX0.75f AESSXI.25f, AVSSI.25

4. 嵌合相手型番: 6473711-1, 6473711-2, 1473711-1, 1473711-2
 PART NUMBER OF CAP ASSEMBLY TO BE MATED:
 6473711-1, 6473711-2, 1473711-1, 1473711-2



1473712-2	③
1473712-1	③
PART NO.	NOTE

THIS DRAWING IS A CONTROLLED DOCUMENT FOR TYCO ELECTRONICS CORPORATION IT IS SUBJECT TO CHANGE AND THE CONTROLLING ENGINEERING ORGANIZATION SHOULD BE CONTACTED FOR THE LATEST REVISION.		DWN S. HIRANUMA 21AUG02	Tyco Electronics Tyco Electronics AMP K.K. Kawasaki, Japan
DIMENSIONS: 単位: 純 mm		CHK K. ODA 21AUG02	
TOLERANCES UNLESS OTHERWISE SPECIFIED: ±0.3		APVD K. ODA 21AUG02	NAME SUPER SEAL CONNECTOR PLUG HOUSING 26POS. 2ROW ASSEMBLY NOT the LATEST REVISION
0-PLC ± 1-PLC ±0.1 2-PLC ±0.03 3-PLC ±0.040 4-PLC ±		PRODUCT SPEC 108-5824	
ANGLES ±1°00'		APPLICATION SPEC 取付適用規格 114-78011 114-78013	SIZE A2
FINISH 仕上		WEIGHT 28.2g	DRAWING NO. 00779
MATERIAL ③		CUSTOMER DRAWING	SCALE 1:1
			SHEET 1 OF 1