

2-2. 圧着仕様 その1

表1 ワイヤーパレル

電線 種類	コンタクト 型番	導体		芯線圧着部		圧着部 引張強度
		素線数／素線径 (本／mm)	計算断面積 (mm ²)	幅 (mm)	高さ (mm)	
0.5f	3-1447221-4	20/0.18	0.5087	1.6±0.1	0.9±0.05	88.2N以上 (9kgf)
0.75f	3-1447221-3	30/0.18	0.7630	1.85±0.1	1.0±0.05	117.6N以上 (12kgf)

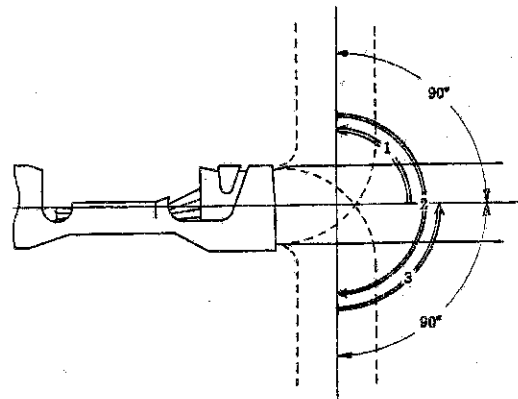
表2 インシュレーションパレル

電線 種類	絶縁体			被覆圧着部	
	厚さ (mm)	標準外径 (mm)	最大外径 (mm)	幅 (mm)	高さ (mm)
AVX	0.5	2.0	2.2	2.6max.	2.4max
AEX	0.5	2.2	2.4	2.8max.	2.5max.

注1. コンタクトの圧着は、下表適用アプリケータを使用のこと。

コンタクト	適用アプリケータ
3-1447221-3	1463173-2
3-1447221-4	1463174-2

注2. 被覆圧着部の幅および高さは表1の適用電線を圧着したとき、図1の折曲げ試験で被覆が破れてバレル部より抜け出したり幅、高さが大きすぎてバレル部より抜け出したりしないこと。

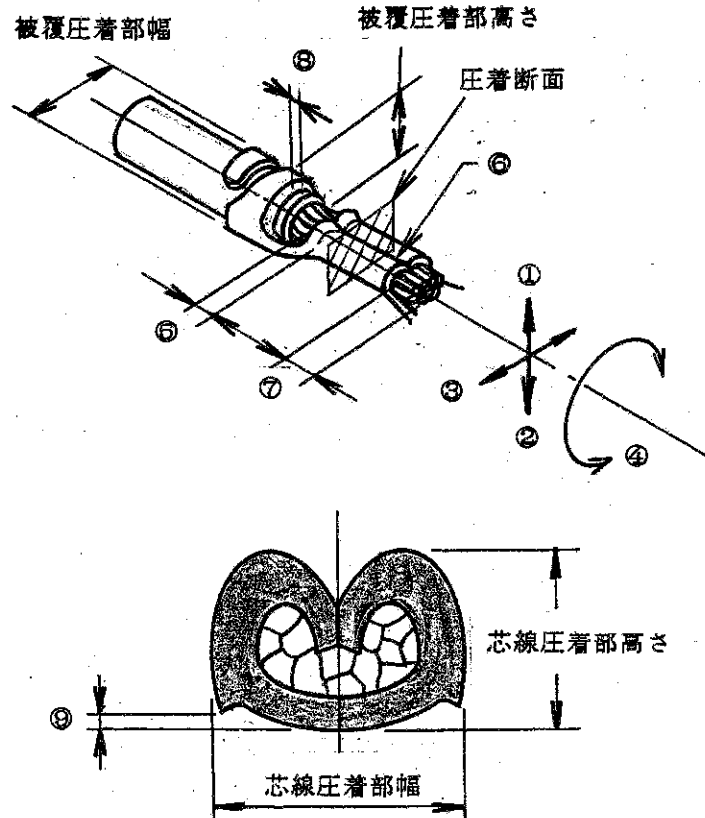


2-3. 圧着仕様 その2

表4

図3の箇所	項目	仕様
1	バンドアップ	3° 以下
2	バンドダウン	3° 以下
3	ツイスト	3° 以下
4	ローリング	6° 以下
5	ベルマウス	0.2~0.4 mm
6	シーム	閉じていて芯線の飛び出しのないこと
7	芯線突出し長さ	0.3~0.8 mm
8	被覆突出し長さ	0.5mm以上 但し、芯線が上側から見えること
9	バリと底部との間隔	0以上
10	絶縁被覆むき長さ(参考値)	3.5 $\begin{matrix} +1 \\ -0 \end{matrix}$ mm (注3)
11	カッティングタブはみ出し	0.1 mm MAX.
12	カッティングタブ長さ	0.3 mm MAX.

図 2



注3. 絶縁被覆むき及び圧着において電線被覆に有害な亀裂、傷、変形などを与えないこと。