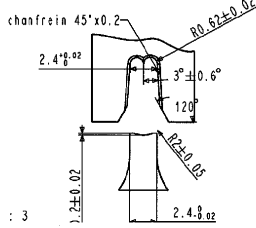
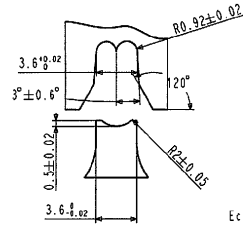


PROFIL POUR PUNCON ET MATRICE DE SERTISSAGE ISOLANT

PROFIL POUR PUNCON ET MATRICE DE SERTISSAGE CONDUCTEUR



Echelle : 3

X	Epaisseur languette
0.5mm	0.5mm
0.8mm	0.8mm
1mm	1mm

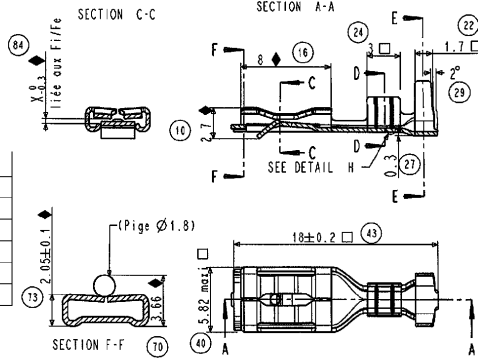
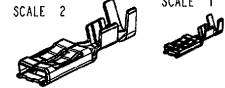
NOTA :

- Epaisseur : 0.35 ±0.004/-0.01mm
- Pas : 19.5mm
- Tenue du clip dans le capuchon > 40 N
- Capacité 0.5 à 15mm²

- ◆ Cote fonctionnelle
- Cote d'encastrement
- ▼ Caractéristique spéciale

SCALE 2

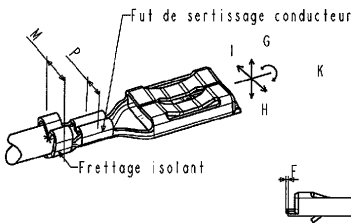
SCALE 1



Réf PRONER COMATEL

Réf PRONER COMATEL	TE CONNECTIVITY PART NUMBER
P7010070411	0-1544291-1
P7010070418	0-1544291-2
P7010070461	0-1544291-3
P70100704618	0-1544291-4
P70103704618	0-1544291-5
P7010470411	0-1544291-6
P70104704118	0-1544291-7

Echelle : 3



Flexion vers le haut G	2" maxi
Flexion vers le bas H	4" maxi
Torsion X	5" maxi
Déformation svl l'axe de la pièce I	2" maxi
Témoin de découpe F	0.3 maxi
Longueur de désidage A	4 10.8
Dépassement du fil B	0.8 ±0.4

Section (mm ²)	Isolant Ø maxi	Frettage isolant		Sertissage conducteur		Résistance à la traction (daN)
		hauteur D	largeur M	hauteur C	largeur P	
0.5	2.6	2.6 ±0.1	3.6	1.33 ±0.03	2.4	> 6
0.75	2.8	3.2 ±0.1	3.6	1.41 ±0.03	2.4	> 10
1	3	3.4 ±0.1	3.6	1.48 ±0.05	2.4	> 14
1.5	3.5	3.5 ±0.1	3.6	1.64 ±0.05	2.4	> 20

Clip	Iere Fi sans ergot			Iere Fi avec ergot		Iere Fe indiv.
	mini	maxi	mov.	mini	maxi	
laiton	5N	11N	8N	/	15N	>35N
P701007041121	7N	13N	10N	8N	13N	>35N
bronze et acier nickelé	7N	13N	10N	/	20N	>35N

NOTA :

Iere Fi sans ergot (MSP) ▼

Valeurs sur languettes laiton brut

P703461	UE4P svf SM163	/	/	Pré-étané svf	0413-0003, 054411, 08110194, 116430	/
P7010270411-8	UZ30 svf 100-86	/	/	Sans		/
P701007041121	UZ30 svf 100-86	/	/	Sans		/
P7010370461-8	UE4P svf SM163	/	/	Pré-étané svf	0413-0003, 054411, 08110194, 116430	/
P7010070461-8	UZ30 svf 100-86	/	/	Pré-étané svf	0413-0003, 054411, 08110194, 116430	/
P7010070461	UZ30 svf 100-86	/	/	Pré-étané svf	0413-0003, 054411, 08110194, 116430	/
P7010470411-10	XC18 svf SM167	/	/	Post Ni:112-25-313A6µ		/
P7010470411-8	XC18 svf SM167	/	/	Post Ni:112-25-313A6µ		/
P7010470411	XC18 svf SM167	/	/	Post Ni:112-25-313A6µ		/
P7010070411-8	UZ30 svf 100-86	/	/	Sans		/
P7010070411	UZ30 svf 100-86	/	/	Sans		/

Référence/désignation	Matière	Traitement	Protection	Quantité
-----------------------	---------	------------	------------	----------

Sous-Ens. : /

Ensemble : /

POUR DIFFUSION

CLIP SECURITE 4.8 A ENFICHAGE DOUX



Echelle: /	Masse: /
Tol. Lin.: ±0.15	Tol. Ang.: ±2'
Format A3	REV C1
1544291	

Reproduction et diffusion interdites sans autorisation

C1	REVISED PER ECO-11-005294	13APR11	RK	HMR
LTR	REVISION RECORD	DATE	DWN	APPROVED

NAME: SAUGIER OBJECT: 3033C001..._CL_SE_48 DATE: 19-Sep-00 09:55:28