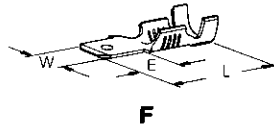


**Größe 4,8  
FASTON-Flachstecker**

**Size 4.8  
FASTON Tabs**

zum Crimpen an Schaltlitze

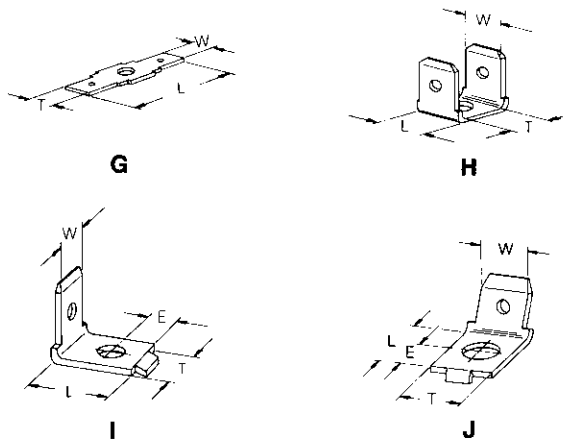
Press-Fit for Standard Wire



Typ Type	Leiterquerschnittsbereich Wire Size Range mm <sup>2</sup>	Isolierungsdurchmesser Insulation Diameter mm	Für Zunge Fits Tab mm	Abmessungen (mm) Dimensions (mm)			Bestell-Nummern/Part Numbers	
				W	L	E	CuZn Brass	CuZn/verzinnt Brass/tin plated
F	0,3-0,8	2,0-3,0	0,5	4,7	17,1	6,3	42490-3	42490-4
	0,8-2,1	3,0-3,8	0,5	4,8	17,1	6,3	60850-1	60850-2
	0,8-2,1	3,1-3,8	0,8	4,7	17,1	6,3	61687-1	61687-2
	0,8-2,1	3,1-3,8	0,5	4,8	17,2	6,3	341340-1	341340-2

zum Anschrauben

Screw-Type



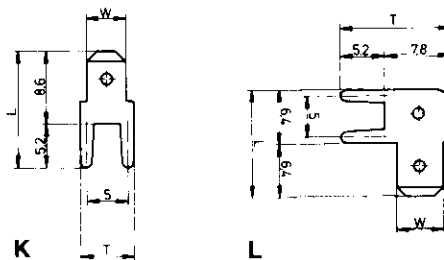
Typ Type	Anzahl Einheiten No. of Pieces	Bohrungs- Durchmesser mm Bore Hole Diameter mm	Für Zunge Fits Tab mm	Winkel Angle	Abmessungen Dimensions mm				Bestell-Nummern/Part Numbers	
					W	L	E	T	CuZn Brass	CuZn/verzinnt Brass/tin plated
G	2	3,7	0,5	180°	4,8	32,4	-	7,5	60920-1	-
H	2	3,3	0,5	90°	4,8	7,0	-	6,7	170001-1	170001-2
I	1	3,3	0,5	90°	4,8	7,3	3,1	6,7	-	170001-3
		4,1		90°	4,8	9,5	4,2	7,5	-	180421-2
J	1	4,1	0,5	20°	4,8	9,0	4,2	7,5	-	180427-2
		4,1		45°	4,8	9,0	4,2	7,5	180428-1	180428-2

**Leiterplatten-Ausführung**

**Leiterplatten-Bohrung:**  
1,4 mm ± 0,02 mm Durchmesser  
für Zunge 0,8 mm  
1,3 mm <sup>+0</sup>/<sub>-0,05</sub> für Zunge 0,5 mm

**PC Board Version**

**PC Board Bore Hole:**  
1,4 mm ± 0,02 mm diameter  
for tab 0,8 mm  
1,3 mm <sup>+0</sup>/<sub>-0,05</sub> for tab 0,5 mm



Typ Type	Für Zunge Fits Tab mm	Abmessungen (mm) Dimensions (mm)			Bestell-Nummern/Part Numbers	
		W	L	T	CuZn Brass	CuZn/verzinnt Brass/tin plated
K	0,5	4,8	14,0	6,4	726388-1	726388-2
	0,8				1-726388-1	1-726388-2
L	0,5	4,8	12,8	13,0	726389-1	726389-2
	0,8				1-726389-1	1-726389-2