

Distributed by:

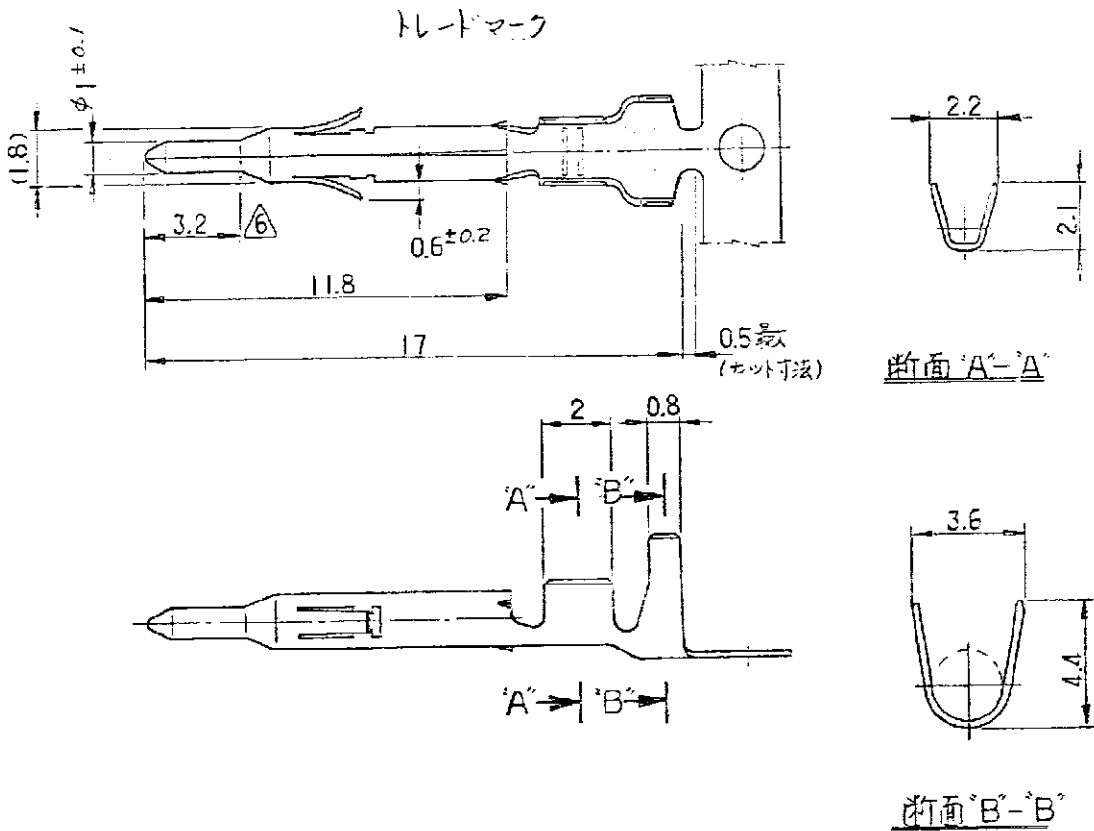
JAMECO[®]
ELECTRONICS

www.Jameco.com ♦ 1-800-831-4242

The content and copyrights of the attached
material are the property of its owner.

Jameco Part Number 742231

C-170360



注:

1. 使用ハウジングはキヤップ®及びフック®
2. 2本圧着入被覆外径は 3.4mm 最大
3. 通商標登録特許 : 108-5138
4. 通商標登録特許 : 114-5050
5. 取扱説明書 : IS-105J

△ピン先端から3.2mm間0.76mm最小の
金めつき 残存部はニッケルメッキ

単位: 孔 DIMENSIONS IN MM. DO NOT SCALE PRINT

H	-5 削除 (J86-9672)	A.I	7/15/86
G	-5 追加 (J85-8227)	N. Onoue	6/10/85
F	寸法追加 (J83-7209)	N.O	8/4/83
E	変更 (J82-6734)	A.I	9-17/82
D	-4 追加 (J82-6630)	A.S	7-15/82
C1	変更 (J80-5666)	~	7-13/80
C	変更 (J80-5530)	~	4-8/80
B	変更 (J9-5398)	X.Y	12-19/79
A	変更 (J9-5377)	X.Y	12-3/79
O	作成 (J9-5377)	X.Y	9-7/79

170361, 170362	錫めつき黄銅	-4	-4
170365, 170366	黄銅・△	-3	-3
170364-1	錫めつき黄銅	170364-1	170360-1
嵌合相手 材質 表面処理 ばらばら端子型番 型番			

1974 BY AMP (Japan), Ltd. ALL RIGHTS RESERVED. AMP PRODUCTS COVERED BY PATENTS AND OR PATENTS PENDING.		参考図面 (CUSTOMER COPY REFERENCE ONLY)	
MATERIAL: 表参照, 0.2t FINISH: 表参照	日本エー・ピー・エー株式会社 TOKYO, JAPAN		
WIRE RANGE: 0.30~0.59 mm ² AWG 22~18 INSULATION DIA: 1.5~2.4 mm	CLASS: + + +	TYPE: - - - +	
TOLERANCE: ±0.4 (EXCEPT AS NOTED)	SCALE: 4:1	LOG SIZE: J A C-170360	REV: H

ミニユニバーサルXピンロックピンコネクタ
 (MINI UNIVERSAL MATE-N-LOK PIN CONTACT)