

Distributed by:

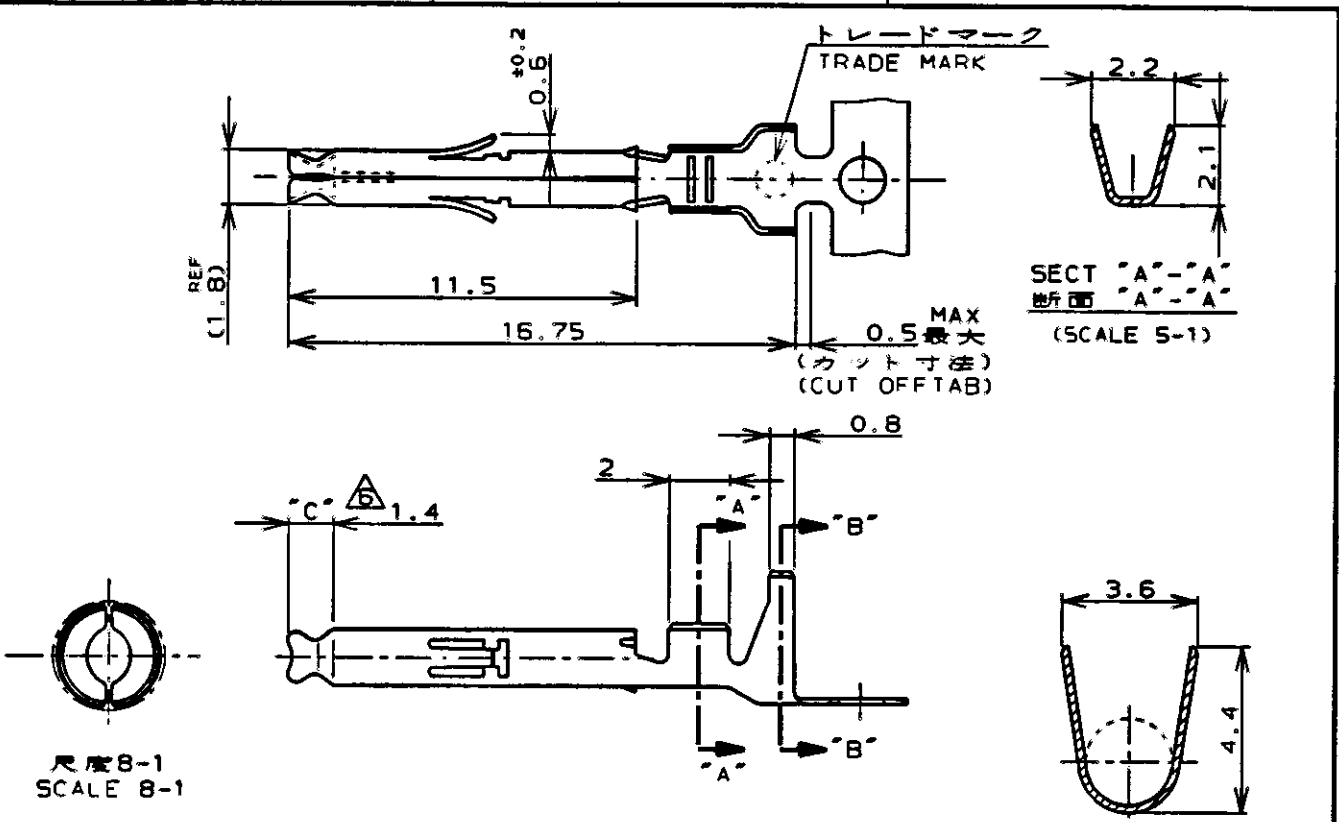
JAMECO[®]
ELECTRONICS

www.Jameco.com ♦ 1-800-831-4242

The content and copyrights of the attached
material are the property of its owner.

Jameco Part Number 1962990

NUMBER C-170362
 METRIC



NOTES:

1. APPLICABLE HOUSING : CAP AND PLUG.
2. APPLICABLE INSULATION DIA METER FOR TWO-WIRE CRIMP IS 3.4mm MAX.
3. PRODUCT SPECIFICATION 108-513B
4. APPLICATION SPECIFICATION 114-5050
5. INSTRUCTION SHEET IS-105J
6. SELECTIVE GOLD PLATED AREA "C" 0.76µm MIN THK OVER NI PLATED.

注記:

1. 使用ハウジングはキャップ及びプラグ
2. 2本圧着の被覆外径は3.4mm最大
3. 通用製品規格書 108-513B
4. 通用圧着仕様書 114-5050
5. 取扱い説明書 IS-105J
6. 全面ニッケルめっき上の領域"C"に0.76µm最少の金めっきを施す。

単位・寸法 DIMENSIONS IN MM. DO NOT SCALE PRINT

	錫めっき黄銅 PRE-TIN PHOS BR0	-4	-4
	黄銅 BRASS	-3	-3
170359, 170360 170363, 170364	錫めっき黄銅 PRE-TIN BRASS	170366-1	170362-1
嵌合相手 MATING P/N	材質・表面処理 MATERIAL, FINISH	ばら状端子型番 LOOSE PIECE P/N	型番 (P/N)

Copyright ©19 年 AMP (Japan), LTD. ALL RIGHTS RESERVED. **AMP** 日本エー・エム・ピー株式会社 Tokyo, Japan

一般公差 (GENERAL TOLERANCE)	適合電線断面積 (WIRE RANGE)	被覆外径 (INSULATION DIA.)
10mm以下: ±0.2 10mm以上 30mm以下: ±0.25 30mm以上 100mm以下: ±0.3 角 度: ±3°	0.3-0.89 mm ² (AWG#22-e18)	△ 1.5-2.4 mmφ
材料 (MATERIAL)	仕上 (FINISH)	
表参照 SEE TABLE	表参照 SEE TABLE	

J	変更	FJ00-4463-96	TY	16 APR '94
H	変更	FJ00-0102-94	N. Y. K.	1 MAR '94
LTR	変更 (REVISION RECORD)	DR	CHK	DATE
DR.	28 FEB '94 N. YAMASAKI		7 SEP '79 H. TANIGAWA	
CHK.	28 FEB '94 M. SHINDO		4 MAR '94 Y. KASHIWA	

尺度 (SCALE)	LOC	番号 (No.)	REV.	SHEET
4-1	A	J	J	1 OF 1
名称 (NAME) ミニ ユニバーサル メイテック ロック ソケット コンタクト MINI UNIVERSAL M-N-L SOCKET CONTACT				