

Distributed by:

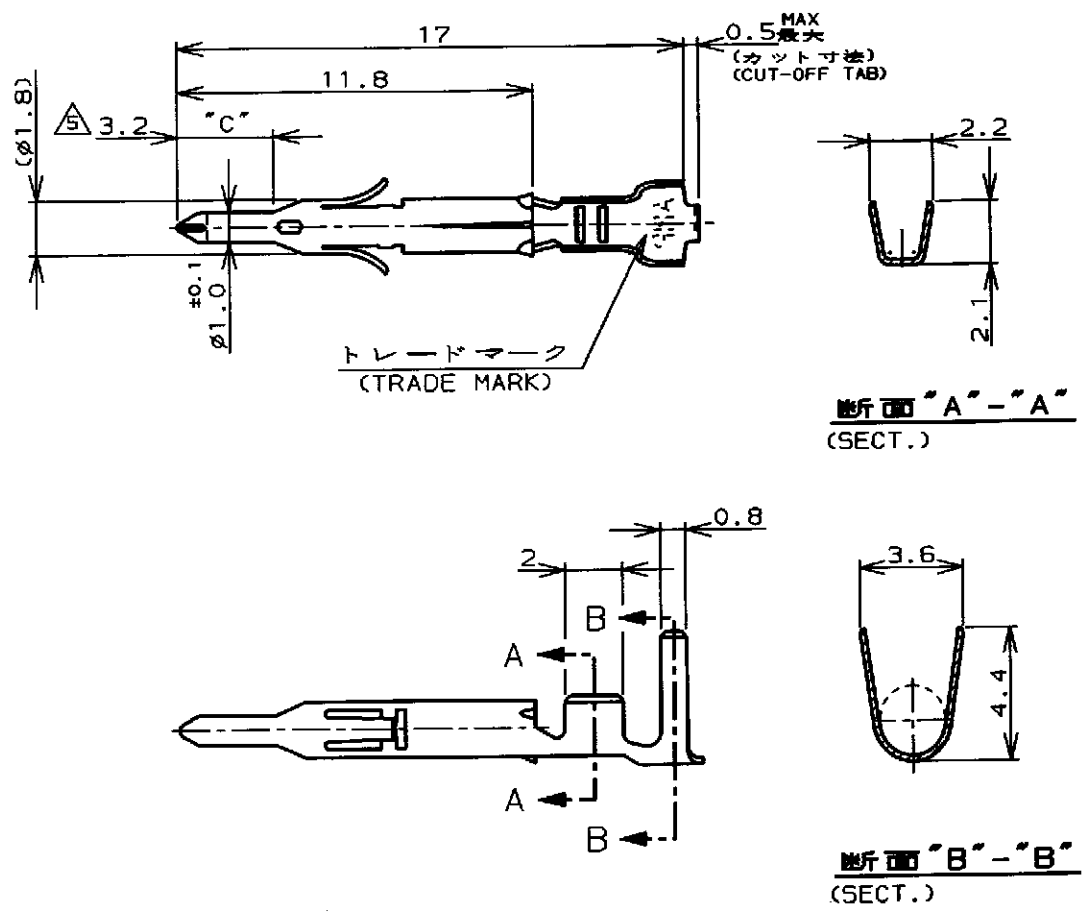
**JAMECO**<sup>®</sup>  
ELECTRONICS

**www.Jameco.com ♦ 1-800-831-4242**

The content and copyrights of the attached  
material are the property of its owner.

Jameco Part Number 742266

LOC		DIST		REVISIONS				
P	LTR	DESCRIPTION	ECN	DATE	DWN	APVD		
J		C	REDRAWN	FJ00-0993-98	11 JUN 98	T.Y	MS	



- 注記; NOTES;
- 1. 使用ハウジングはキャップ及びプラグ 1. APPLICABLE HOUSING : CAP AND PLUG.
  - ② 製品規格 108-5138 ② PRODUCT SPECIFICATION 108-5138
  - ③ 取付適用規格 114-5050 ③ APPLICATION SPECIFICATION 114-5050
  - 4. 取扱説明書 IS-105J 4. INSTRUCTION SHEET IS-105J
  - ⑤ 全面ニッケルめっき上の領域"C"に ⑤ SELECTIVE GOLD PLATED AREA "C"  
0.76μm最小の金めっきを施す。 0.76μm MIN THK OVER Ni PLATED.
  - ⑥ 2本圧着の被覆外径は、3.4mm最大。 ⑥ DOUBLE CRIMPING INSURATION DIA  
3.4mm MAX.

	錫めつき付・燐青銅 (PRE-TIN · PHOS BRO)	-4	-4
	金めつき・黄銅 (GOLD PLATE · BRASS) ⑤	-3	-3
170361, 170362 170365, 170366	錫めつき付・黄銅 (PRE-TIN · BRASS)	170360-1	170364-1
嵌合相手型番 (MATING P/N)	材料・仕上 (MATERIAL · FINISH)	連鎖状端子型番 (STRIP P/N)	型番 (P/N)

WIRE RANGE 包含電線断面積 0.30~0.89mm <sup>2</sup> (AWG #22~#18)	INSULATION DIA 被覆外径 ⑥ 1.5~2.4mm
---	---------------------------------------

DIMENSIONS: 単位 概 mm	DWN T. Yamamoto 11 JUN 98
TOLERANCES UNLESS OTHERWISE SPECIFIED: 一般公差	CHK M. Glue 15 JUN 98
±0.4, ±1°0'	APVD M. Glue 15 JUN 98
PRODUCT SPEC 製品規格	注記参照 ② (SEE NOTES)
APPLICATION SPEC 取付適用規格	注記参照 ③ (SEE NOTES)
WEIGHT	---
CUSTOMER DRAWING	

MATERIAL 材料	表参照 (SEE TABLE) 0.2t	FINISH 仕上	表参照 (SEE TABLE)
<b>AMP</b> 日本エー・エム・ピー株式会社 Kawasaki, Japan			
NAME 名称 ミニユニバーサルメイトンロックピンコンタクトばら状端子 MINI UNIVERSAL MATE-N-LOK PIN CONTACT LOOSE PIECE			
SIZE	CAGE CODE	DRAWING NO 番号	
A4	00779	C-170364	
SCALE 尺度	---	SHEET	1 OF 1 REV C

THIS DRAWING IS UNPUBLISHED. BY AMP INCORPORATED. ALL RIGHTS RESERVED. .19 . COPYRIGHT 19