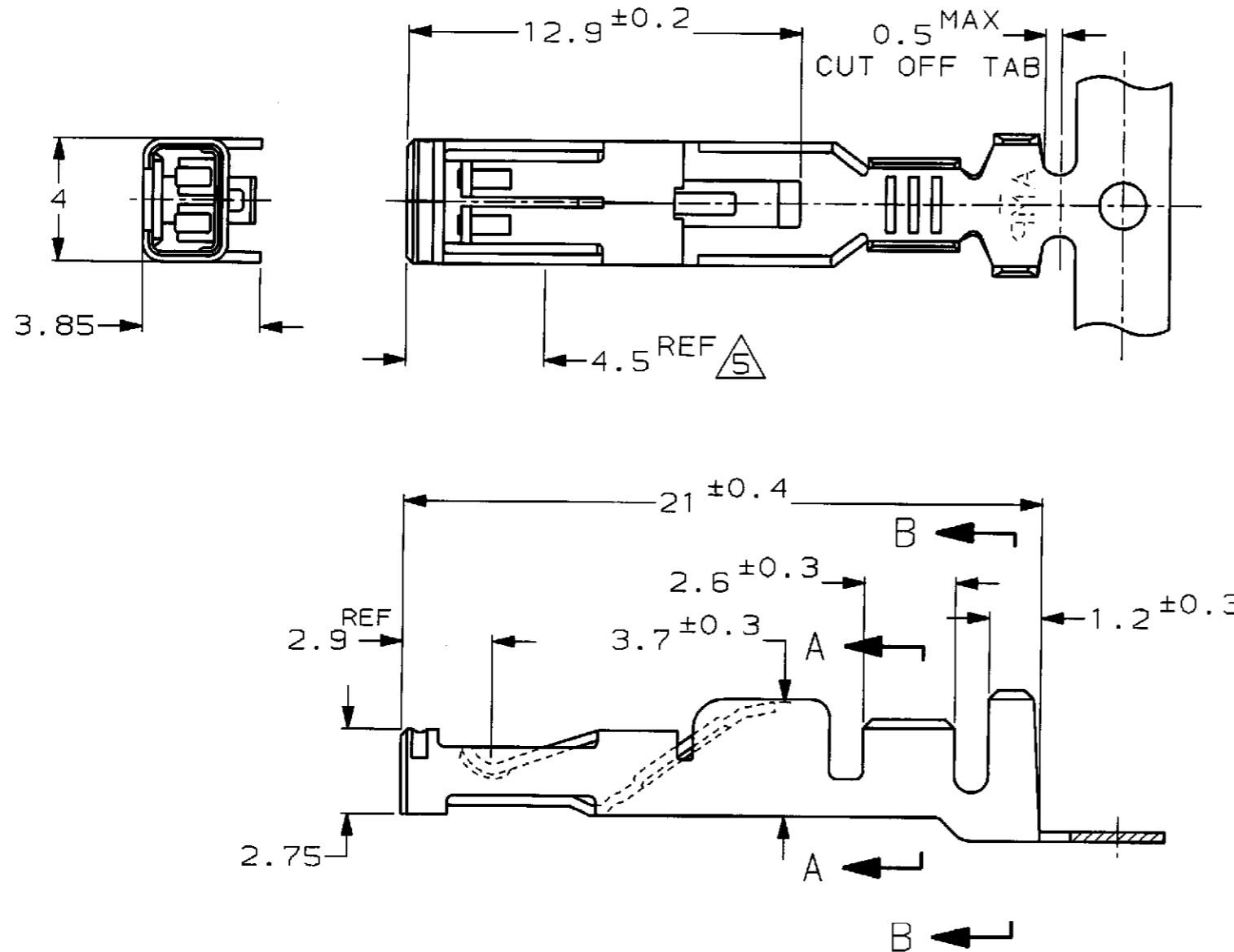


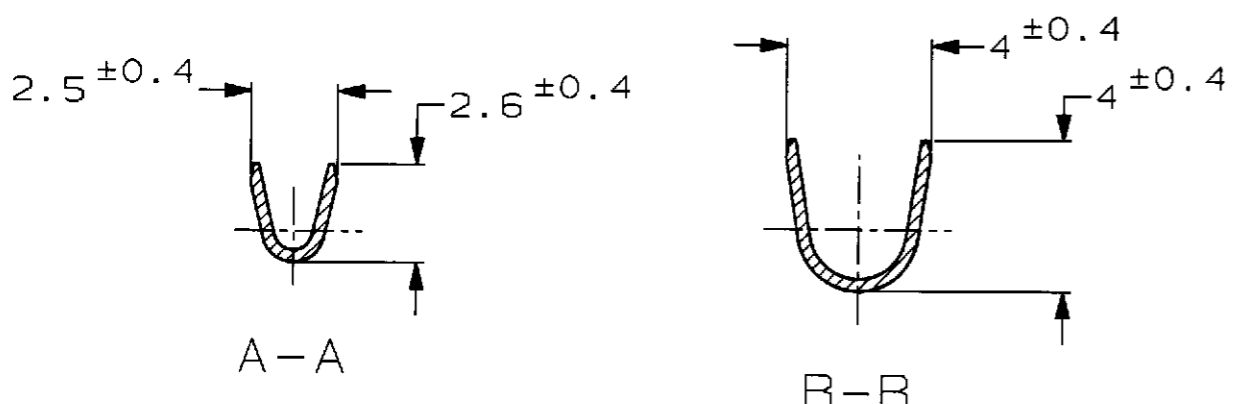
LOC	DIST	REVISIONS						
		P	LTR	DESCRIPTION	ECN	DATE	DWN	APVD
J		E		REDRAWN W/O CHANGE	FJ00-1744-98	16SEP98	TS	KB



- 1 使用するハウジングは、型番 171892, 171358, 171364, 他
- 2 嵌合するタブコンタクトは、型番 170221, 170308, 他
- △3 製品規格 : 108-5093, 108-5099
- △4 圧着規格 : 114-5004
- △5 全面ニッケルめっき上に 部分金めっき, 厚さ0.38μm以上

- 1 HOUSING PARTS NUMBER 171892, 171358, 171364, etc.
- 2 THE MATING TAB CONTACTS PARTS NUMBER 170221, 170308 etc.
- △3 PRODUCT SPEC : 108-5093, 108-5099
- △4 APPLICATION SPEC : 114-5004
- △5 0.38μm MIN SELECTIVE GOLD PLATING OVER NICKEL PLATING

170458-2	△5	170307-2
170458-1	PRE-TIN t0.76μm MIN 錫めっき	170307-1
LOOSE PIECE No バラ状端子型番	FINISH 仕上げ	PART NUMBER 型番



THIS DRAWING IS A CONTROLLED DOCUMENT FOR AMP INCORPORATED. IT IS SUBJECT TO CHANGE AND THE CONTROLLING ENGINEERING ORGANIZATION SHOULD BE CONTACTED FOR THE LATEST REVISION.		OWN T. SHINOHARA	16SEP98	<b>AMP</b> 日本エー・エム・シー株式会社 Kawasaki, Japan
DIMENSIONS: 単位: 概 mm		CHK K. BETSUI	16SEP98	
TOLERANCES UNLESS OTHERWISE SPECIFIED		APVD		NAME 名称
一般公差 10% : ±0.2 30% : ±0.25 100% : ±0.3 ANGLE : ±0.3°		PRODUCT SPEC 製品規格		マルチインターロック コネクタ リセプタクル MULTI-INTER LOCK CONNECTOR RECEPTACLE
MATERIAL 材料 PHOSPHOR BRONZE 磷青銅 t0.32		FINISH 仕上 SEE TABLE 表参照		SIZE CAGE CODE DRAWING NO 番号 A3 00779 ©= 170307
CUSTOMER DRAWING		WEIGHT 0.6g		RESTRICTED TO -
SCALE 尺度 5:1		SHEET 1 OF 1		REV E

# Mouser Electronics

Authorized Distributor

Click to View Pricing, Inventory, Delivery & Lifecycle Information:

[TE Connectivity:](#)

[170458-1](#)