

Distributed by:

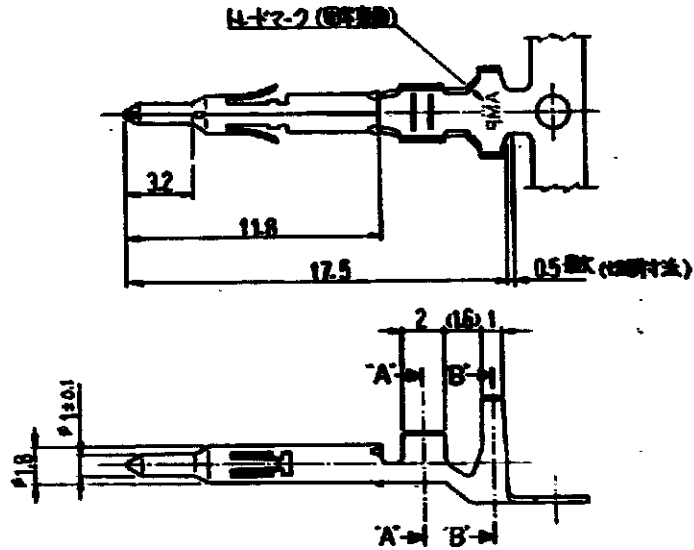
JAMECO[®]
ELECTRONICS

www.Jameco.com ♦ 1-800-831-4242

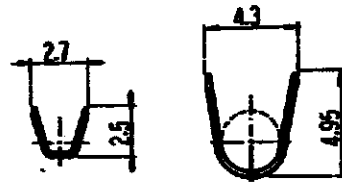
The content and copyrights of the attached
material are the property of its owner.

Jameco Part Number 742291

C-171636



注: 1. 公差規格
 電線規格 100-5151, 100-5138.
 線材規格 114-5050
 公差規格 IS-105J
 ▲ 2.5mm 公差規格
 ANG #20 (VSF 規格規格 #24) x 2



断面 A-A

断面 B-B

DO NOT SCALE PRINT

171638-1		図示		171636-1	
LP (K2) 電線		仕様		型番	
<small>OR, TRADE MARK, OR OTHER IDENTIFICATION MARKS RESERVED AND PRODUCTS COVERED BY PATENTS AND/OR OTHER RIGHTS.</small>		<small>TRADE MARK</small>		<small>CUSTOMER COPY (REFERENCE ONLY)</small>	
<small>FOR INFORMATION:</small> 電線規格 (規格 #24)				日本エー・エー・シー株式会社 TOKYO, JAPAN	
B REVISED 20-707 AT Jo 1/2		05-13 20-76		VEICLASE	
A REVISED 20-721 Jo 1/2		20-32, 24-2		PACTIVE	
O RELEASED 20-571 Jo 1/2		SCALE: 4-1		LOC: JA	
LTR 変更 (REVISION RECORD)		DATE		REV: B	
DR: Jo 1/2		DATE: 2/1/76		C-171636	
品名: ピンコネクタ (ミニユキサルメイトンD-7 線材規格型コネクタ)					