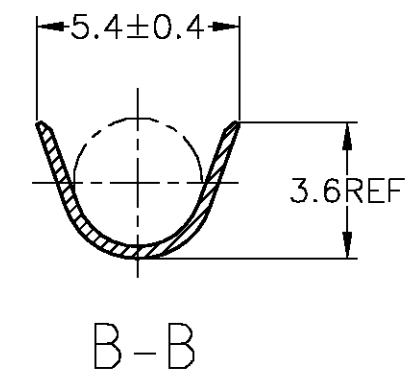
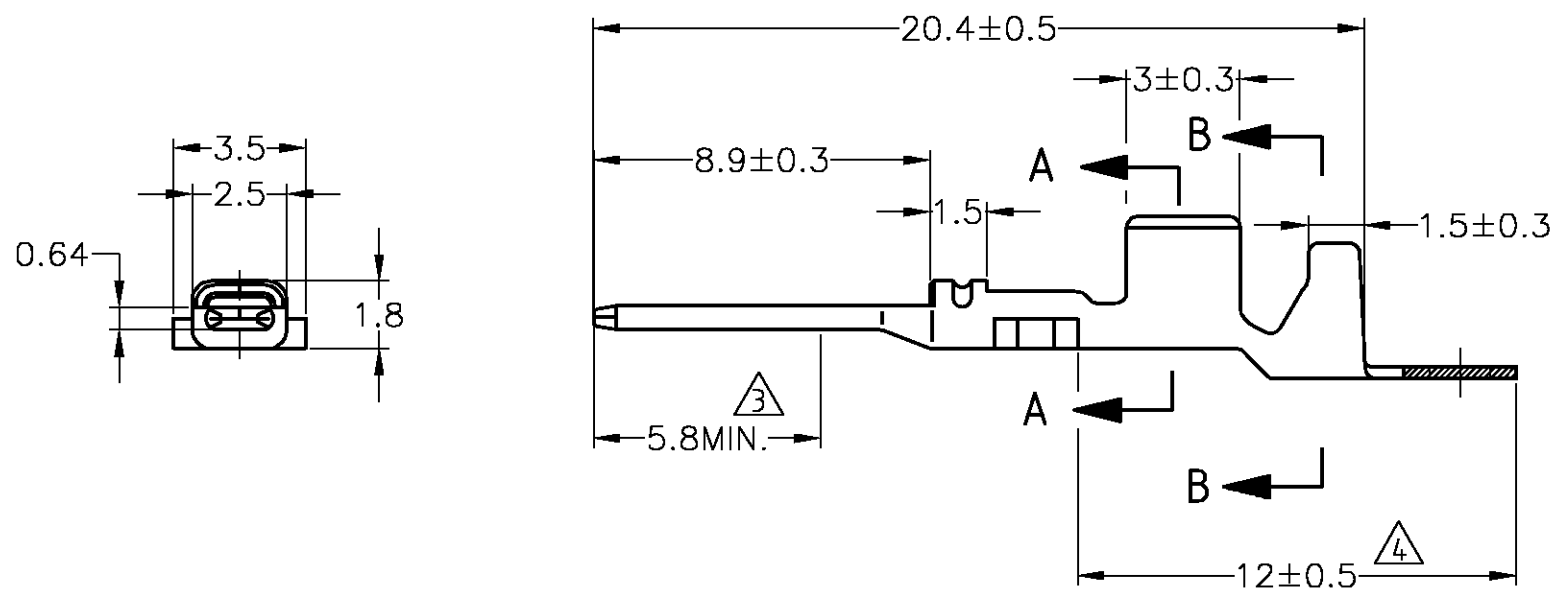
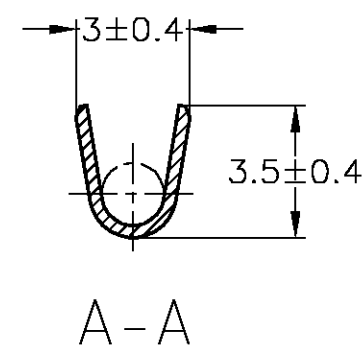
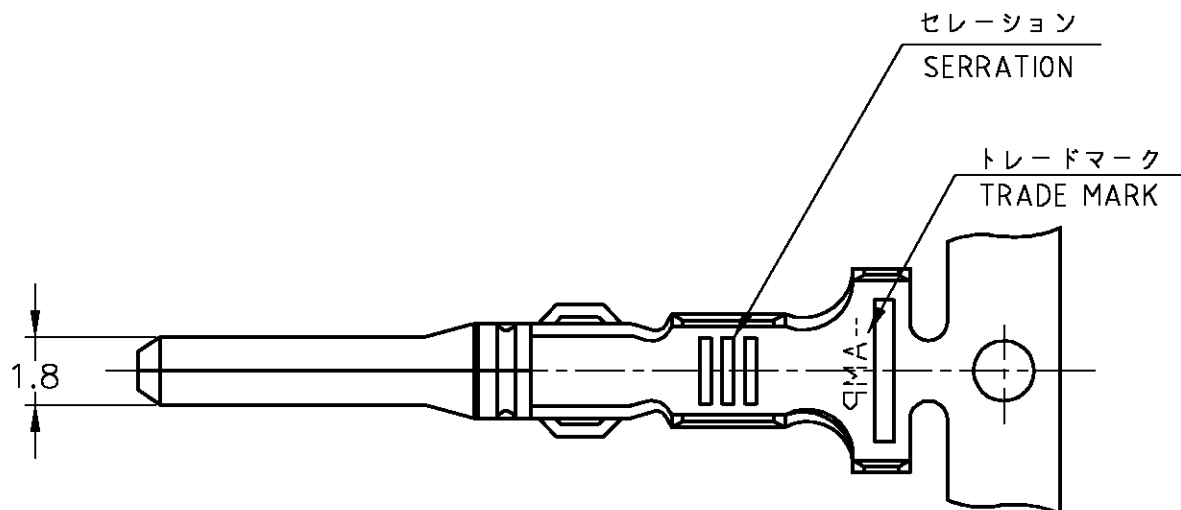


THIS DRAWING IS UNPUBLISHED. RELEASED FOR PUBLICATION

© COPYRIGHT BY TYCO ELECTRONICS CORPORATION. ALL RIGHTS RESERVED.

LOC	DIST	REVISIONS					
J	—	P	LTR	DESCRIPTION	DATE	DWN	APVD
		E1	REVISED	FJAO-0513-03	04SEP03	TS	KB



- 1. 嵌合相手端子型番 : 171662
- 2. バラ状端子型番 : 173706
- 1. RECEPTACLE CONTACT PN: 171662
- 2. L/P CONTACT PN 173706

△ SELECTIVE GOLD 部分金めっき	△ SELECTIVE TIN 部分錫めっき	BRASS +0.32 黄銅 板厚0.32	171661-5	3
△ SELECTIVE GOLD 部分金めっき		BRASS +0.32 黄銅 板厚0.32	171661-2	2
△ PRE-TIN (0.76μm MIN.) 錫めっき済		BRASS +0.32 黄銅 板厚0.32	171661-1	1
FINISH 仕上	MATERIAL 材料	PN 型番	ITEM No. 項番	

WIRE RANGE 抱合電線断面積 0.5-1.25mm² (AWG #20-#16)
INSULATION DIA 被覆外径 2-2.6

THIS DRAWING IS A CONTROLLED DOCUMENT.

DWN T.SHINOHARA 27JUN01	Tyco Electronics AMP K.K. Kawasaki, Japan			
CHK K.BETSUI 27JUN01				
APVD K.BETSUI 27JUN01				
NAME 名称				
PRODUCT SPEC 製品規格	ECONOSEAL J-MARKII CONNECTOR TAB CONTACT			
APPLICATION SPEC 取付適用規格	SIZE A3	CAGE CODE 00779	DRAWING NO 番号 C-171661	RESTRICTED TO
WEIGHT 0.35 g	CUSTOMER DRAWING			SCALE 尺度 5:1
SHEET 1 OF 1		REV E1		

一般公差 (GENERAL TOLERANCE)

10mm以下	±0.2
10mm以上 30mm以下	±0.25
30mm以上 100mm以下	±0.3
角度	±3°

DIMENSIONS: 単位: 概 MM	TOLERANCES UNLESS OTHERWISE SPECIFIED: 一般公差
0 PLC ±-	1 PLC ±-
2 PLC ±-	3 PLC ±-
4 PLC ±-	ANGLES ±-
MATERIAL 材料 SEE TABLE 表参照	FINISH 仕上 SEE TABLE 表参照