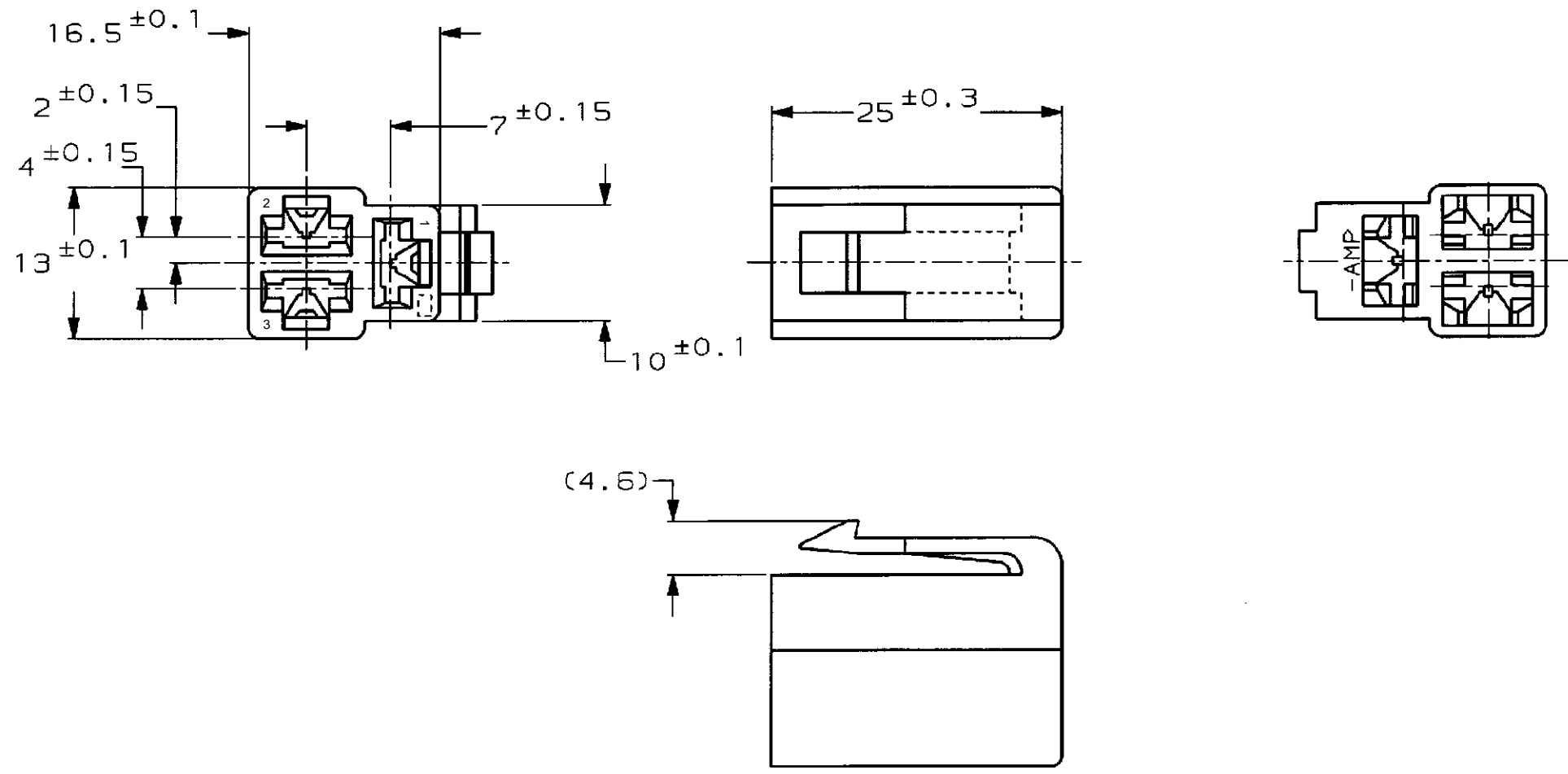


NUMBER C-172132

METRIC

PRINT DIST
単位: mm DIMENSIONS IN MM. DO NOT SCALE PRINT



注;
 1. 嵌合する相手ハウジングは型番172131
 2. 使用端子は型番170342, 170343, 170350

NOTE;
 1. THE MATING CAP HOUSING; P/N 172131
 2. APPLIED CONTACT; P/N 170342, 170343, 170350

3 OBSOLETE PARTS: OBSOLETE CIS STREAMLINING PER D.RENAUD/D.SINISI

	自然色 (NATURAL)	1-172132-1
3 OBSOLETE	淡灰 (LIGHT GRAY)	6- -6
	赤 (RED)	-9
	橙 (ORANGE)	-8
3 OBSOLETE	灰 (GRAY)	-6
	青 (BLUE)	-5
	緑 (GREEN)	-4
3 OBSOLETE	茶 (BROWN)	-3
	黒 (BLACK)	-2
	自然色 (NATURAL)	172132-1
	色 (COLOR)	型番 (P/N)

D3	REVISED PER ECO-13-07142	B.P	D.Z	1NOV13
D2	REVISED PER ECO-11-005030	RK	HMR	24MAR11
LTR	変更 (REVISION RECORD)	DR	CHK	DATE

材料 (MATERIAL) 66 ナイロン (66 NYLON)		仕上 (FINISH) 色: 表参照 (COLOR: SEE TABLE)		名称 (NAME) 250 シリーズ ハウジングランスコネクタ 3極 プラグ ハウジング 250 SERIES HOUSING LANCE CONNECTOR 3Pos PLUG HOUSING	
DR. J. Sindlara 1/18'94		DE. K. yusa 1/18'94		一般公差 (GENERAL TOLERANCE) 10以下: ±0.2 10を超え 30以下: ±0.25 30を超え 100以下: ±0.3 尺 寸: ±3°	
CHK. #		APP. D. Tomita 1/18'94		LOC B J	番号 (No.) C-172132
				尺 度 (SCALE) 2-1	REV. D2
				SHEET 1 OF 1	