

Distributed by:

**JAMECO**<sup>®</sup>  
ELECTRONICS

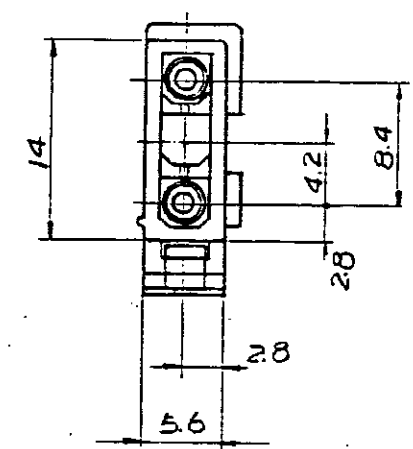
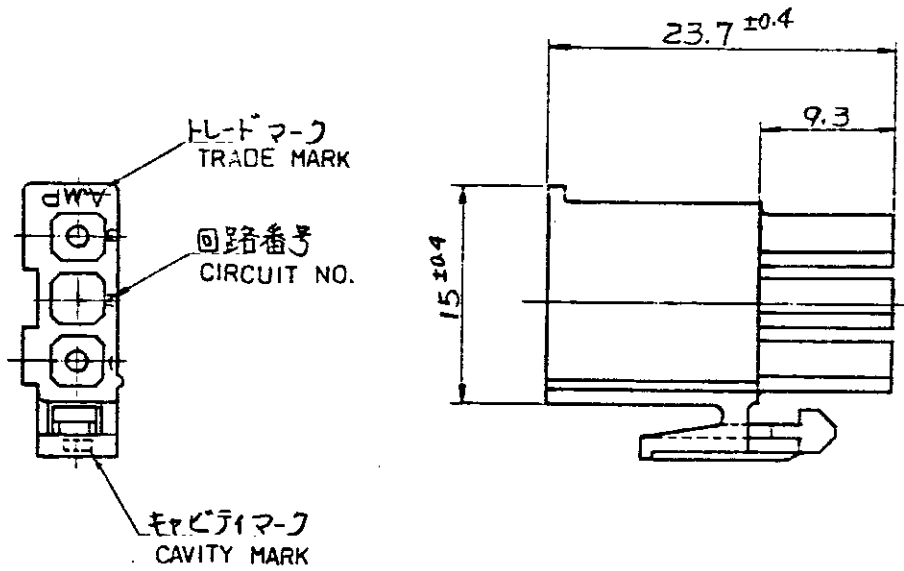
**www.Jameco.com ♦ 1-800-831-4242**

The content and copyrights of the attached  
material are the property of its owner.

Jameco Part Number 742434

© 1978 年 日本エー・エム・ピー株式会社  
AMP 社の諸製品は特許又は特許出願中

© 1978 BY AMP (Japan) Ltd.  
ALL RIGHTS RESERVED. AMP  
PRODUCTS COVERED BY PATENTS  
AND/OR PATENTS PENDING



- 注:
1. 使用端子型番は 170359, 170360, 170361, 170362
  2. 嵌合相手ハウジング型番は 172329.
  3. 取扱説明書 : IS-105J
  4. 適用製品仕様書 : 108-5151

- NOTES:
1. APPLIED CONTACT P/N : 170359, 170360, 170361, 170362
  2. MATING CONN : CAP HOUSING P/N 172329
  3. INSTRUCTION SHEET : IS - 105J
  4. PRODUCT SPEC : 108 - 5151

|               |              |
|---------------|--------------|
| 黄 (YELLOW)    | 1- 172337 -4 |
| 黒 (BLACK)     | 1- -9        |
| 青 (BLUE)      | 1- -6        |
| 緑 (GREEN)     | 1- -5        |
| 赤 (RED)       | 1- -2        |
| 自然色 (NATURAL) | 172337 -1    |
| 色 (COLOR)     | 型番 (P/N)     |

| LTR. | 変更 (REVISION RECORD) | DR. | CHK.     | DATE |
|------|----------------------|-----|----------|------|
| A2   | 変更 J-12073           | AI  | 4/21/81  |      |
| A1   | 黄色追加 J-10297         | TO  | 11/2/80  |      |
| A    | 変更 J84-8007          | AI  | 10/1/80  |      |
| 0    | 変更 J81-5998          | AI  | 4/21/81  |      |
| 0    | 作成 J80-5788          | AI  | 10/20/80 |      |

|  |  |   |
|--|--|---|
| 材料 (MATERIAL)<br>6/6 ナイロン (UL94V-2)<br>(NYLON 6/6 UL94V-2) | 一般公差<br>TOLERANCE ± 0.3<br>EXCEPT ± 1°<br>AS NOTED                               | 日本エー・エム・ピー株式会社<br>TOKYO, JAPAN  |
| 仕上 (FINISH)<br>色: 表参照<br>HOUSING: SEE TABLE<br>COLOR       | DR. X. Yamanaka 4/20/81<br>CHK. J. Taniguchi<br>DE. J. Taniguchi 4/21/81<br>APP. | 名称 (NAME) MINI-UNIVERSAL MATE-N-LOK CONN<br>PLUG HOUSING 3Pos. (UL94V-2)<br>3極 ミニユニバーサル マテニロック コネクタ<br>プラグハウジング (UL94V-2)<br>SIZE B LOC J 番号 (NO.) C-172337<br>尺度 (SCALE) 2:1 REV. A2 SHEET |