

**Kontakthülse,
„EX-Version“,
Größe 6,3**

Material und Oberfläche

Buchsenkontakt:

CuZn, vorverzinnt,
0,41 mm Dicke

Hülse:

weicher PVC
nach UL 94 V-2 (blau)
nach UL 94 V-0 (gelb)

Buchsenkontakt

Receptacle Contact

**Receptacle Contact,
„EX-Version“,
Size 6.3**

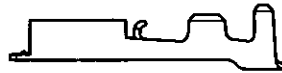
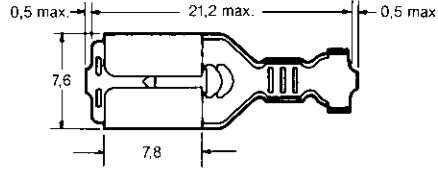
Material and Finish

Receptacle Contact:

Brass, pre-tin plated,
0.41 mm thickness

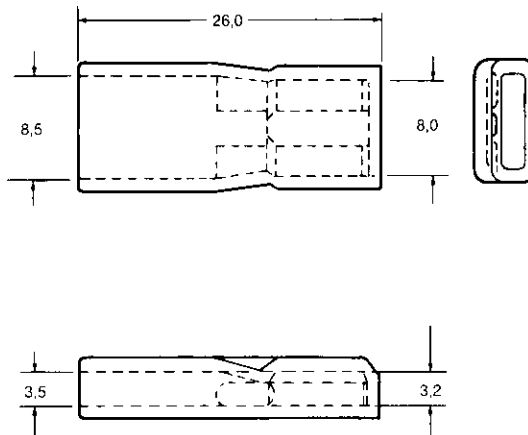
Sleeve:

Soft PVC
UL 94 V-2 rated (blue)
UL 94 V-0 rated (yellow)



Isolationshülse

Insulation Sleeve



Leiterquerschnittsbereich Wire Size Range		Isolierungs- durchmesser Insulation Diameter (mm)	Bestell-Nummern/Part Numbers			
AWG	mm ²		Bandware Strip Form	Einzelausführung Loose-Piece	Handzange Hand Tool	Hülse Sleeve
22-18	0,31-0,89	1,5-3,1	175020-1	175021-1	911589-1	174817-1 (blau/blue)
18-14	0,75-2,09	2,2-3,4	175022-1	175023-1	911590-1	174817-2 (gelb/yellow)
15-10	1,75-5,40	3,0-5,1	175024-1	-	-	