

AMP Extraction Tool P/N 755430-2 for Extracting 070 Series Cont.

070 シリーズ・コンタクト引抜工具 (型番 755430-2)

Contents

First 2 pages following this top sheet : English version
Next 2 pages : Japanese version

When only one of above versions is supplied to customers, this top sheet shall be attached.

目次

このシートに続く最初の 2 ページ : 英語版
次の 2 ページ : 日本語版

カスタマーに英語または日本語版の片方のみを提出する場合は、このトップシートが必ず添付されなければならない。

Revision Record (改訂記録)

Revision Letter (改訂記号)	EC number (改訂記録番号)	Date (日付)
O1	FJ00-1348-00	25 AUG 2000

Outline of the latest revision (最新改訂の概要)

Combine two language versions into one document. No change was made on product specification. Change document number to current format.

2ヶ国語の文書を一括管理とした。仕様内容に変更なし。

AMP

AMP EXTRACTION TOOL P/N 755430-2
FOR EXTRACTING 070 SERIES CONTACTS,

411-5287

(WAS IS-287J)

タイコエレクトロニクスアンプ(株)

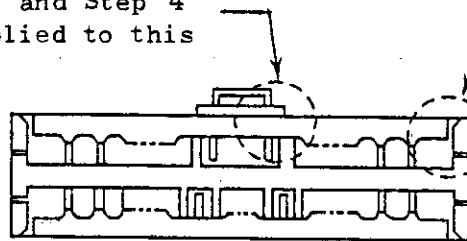
INSTRUCTION SHEET

Tyco Electronics AMP K.K.

RELEASED	13FEB85
REV. 01	25 AUG 00

Contact Part Number		Housing Part Number		Remarks
Receptacle	Tab	Plug	Cap	
173630 175186 173631 175187 173632	173633 175183 173645 175189 173634	174463 etc.	174460 etc.	SCCS Connector
		173851 etc.	174935 etc.	070 Series Multi-lock Connector (MLC)
173708	—	174147 etc.	—	040/070 Series Combination Type Multi-lock Connector

Step 3 and Step 4
are applied to this
area.



Step 1 and Step 2
are applied to this
area.

Fig. 1

1. INTRODUCTION:

AMP Extraction Tool, P/N 755430-2 has been designed to extract 070 Series contacts from double lock housing of the part numbers shown in Fig. 1 above. Read this instruction sheet carefully, before you start operation.

2. UNLOCKING HINGE-LOCKING DEVICE:

The loaded contacts are locked by the double locking hinge device. It is necessary to unlock the hinge locking device, before to start removal of contacts from the housing. Opening of hinges should be performed carefully, not to damage them during handling. Open one after one, gradually.

Releasing Side Locking Device:

- ① Insert tip end of the tool into the gap between the double-lock hinge and side wall of housing.
- ② Tilt the tool so that the tip end digs up the double-lock plate with the side wall partially bending outside to release locking device.

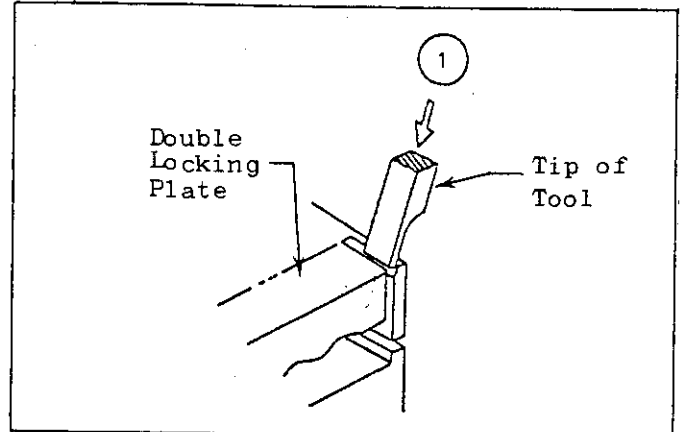


Fig. 2

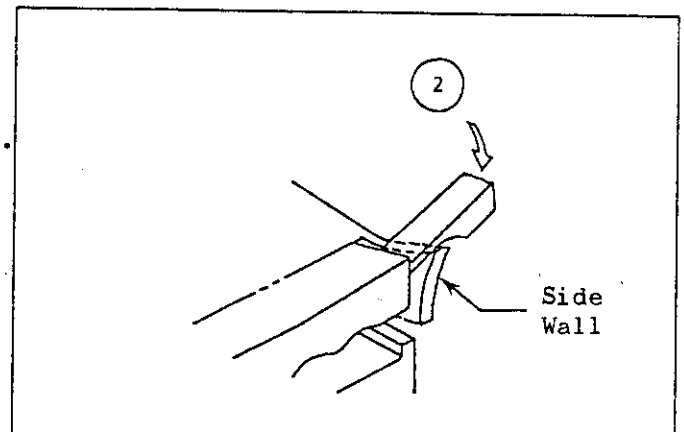


Fig. 3

Note:

Care must be taken not to apply an excessive force, lest it should result damage of housing wall etc.

Releasing Center Locking Device:

- ③ Insert tip end of the tool into the gap of locking device with its flat sides facing aside as shown in Fig. 4.
- ④ Tilt the tool in the arrowed direction to raise the hinge with the locking arm bending out.

Repeat the Steps from ① to ④ to release on both sides in the same manner, so that all the locking devices are unlocked and hinges become free for raising up.

Avoid bending walls excessively to prevent from damage during operation.

3. EXTRACTION OF CONTACTS:

Insert tip end of the tool into the housing cavity from the mating side of housing, so as to raise the locking lance of housing. This will make contact unlocking.

Procees as follows:

- a) Push back the contact into the housing in the direction "A". This will result relaxing of locking tension prior to unlocking.
- b) Insert extraction tool into the housing cavity.
- c) Raise the locking lance in housing.
- d) Pull back the contact from the housing.

Note:

Avoid inserting tool tip from reaching the contact leaf area for prevention from contact deformation and damage.

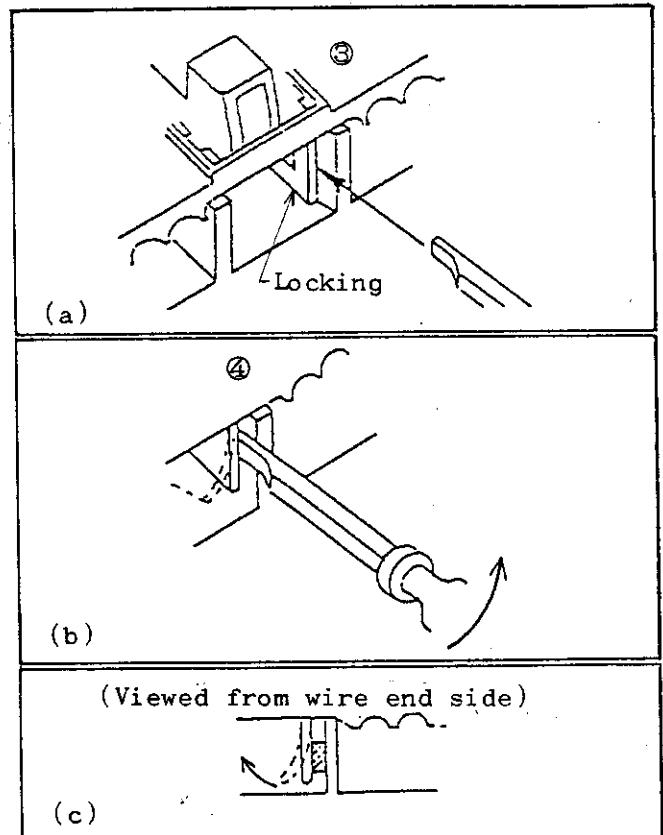


Fig. 4 (a), (b) and (c)

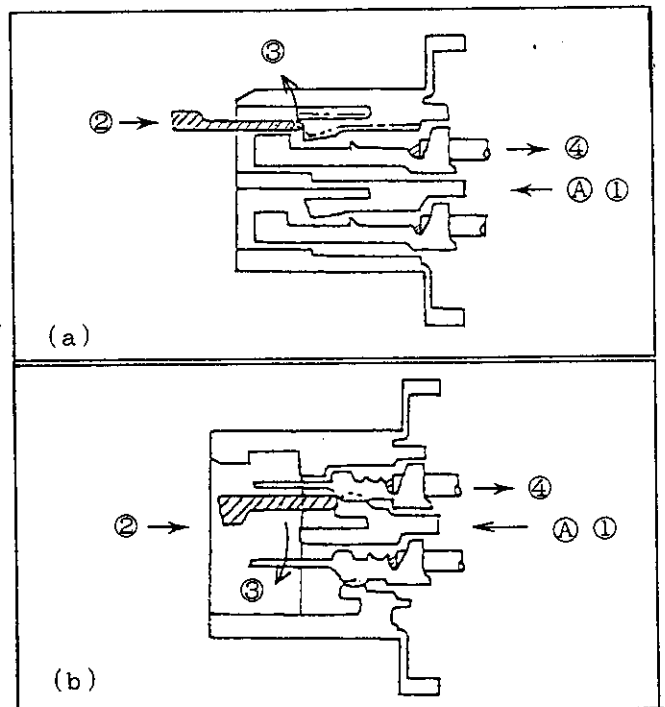


Fig. 5 (a) and (b)

コンタクト 型番		ハウジング 型番		備 考
リセブタクル	タブ	プラグ	キャップ	
173630 <small>175186</small>	173633 <small>175188</small>	174463他	174460他	SCCSコネクタ
173631 <small>175187</small>	173645 <small>175189</small>	173851他	174935他	070 マルチロックコネクタ (MLC)
173632	173634			
173708	—	174147他	—	040/070 コンビタイプ マルチロックコネクタ

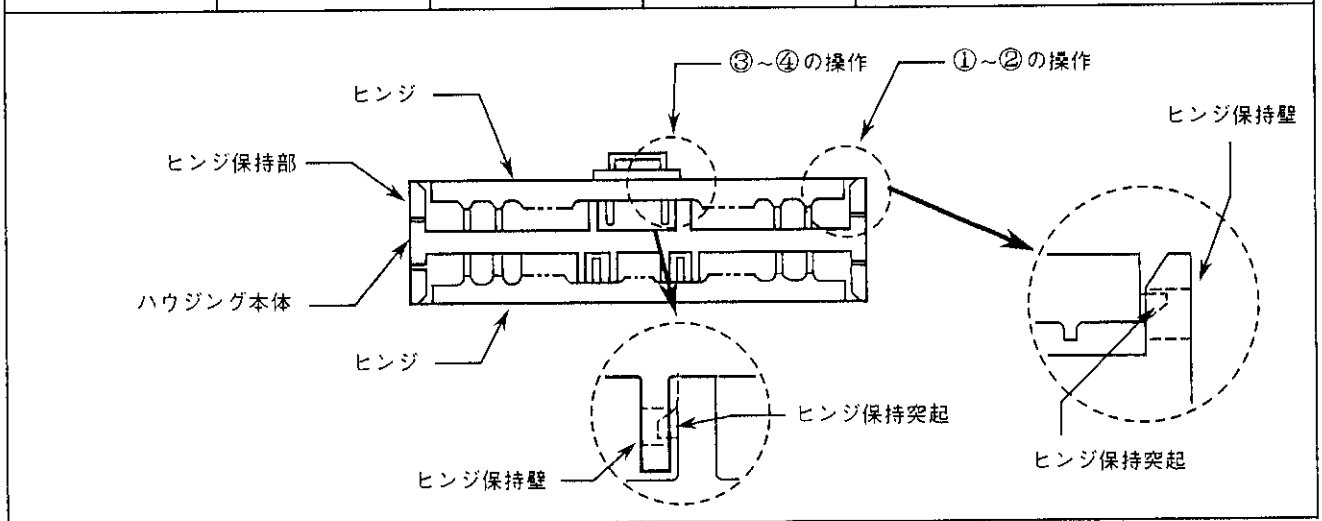


Fig. 1

1. はじめに

この工具は、070シリーズコンタクトをヒンジ方式ダブルロック機構を有するハウジングから抜く際に使用します。使用前に本取扱説明書をよくお読み下さい。

2. ヒンジ保持の解除

ヒンジ保持の解除は、1箇所ずつ片側から順次行い、全てが解除された後ヒンジを開きます。

[注意]

ダブルロック機構は、両端部および中央部に配置された保持用突起および壁によって構成されています。

[手順]

I. 両端部の解除

- (1) 壁とヒンジのすき間に工具を差込む。

(Fig. 2 参照)

- (2) 突起が、壁から外れるように、壁をたわませながら工具を②の方向へこじりヒンジ保持を解除する。(Fig. 3 参照)

[注意]

壁等を必要以上にたわませると破損するので十分注意して作業を実施願います。

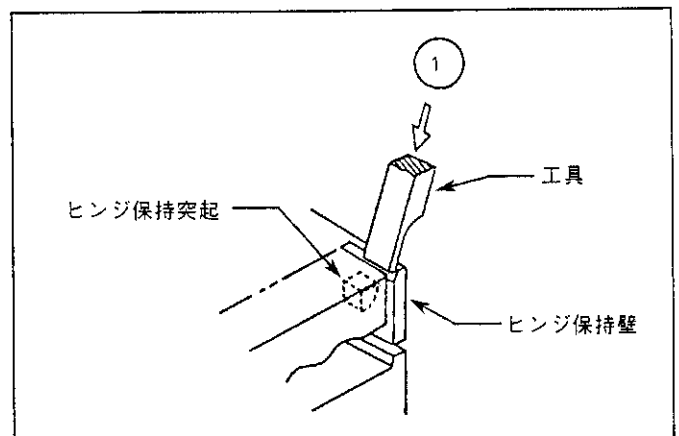


Fig. 2

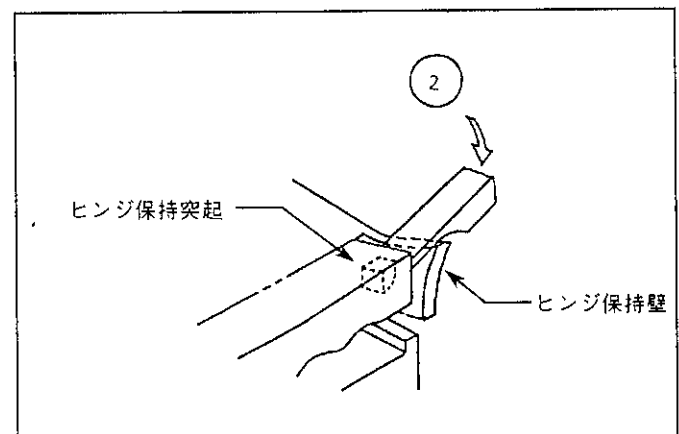


Fig. 3

II. 中央部の解除

- (1) 壁とヒンジのすき間に工具を差込む。

(Fig. 4 (a) 参照)

- (2) 突起が壁から外れるように、壁をたわませながら工具を④の方向へこじりヒンジ保持を解除する。(Fig. 4 (b), (c) 参照)

[注意]

壁等を必要以上にたわませると破損するので注意願います。

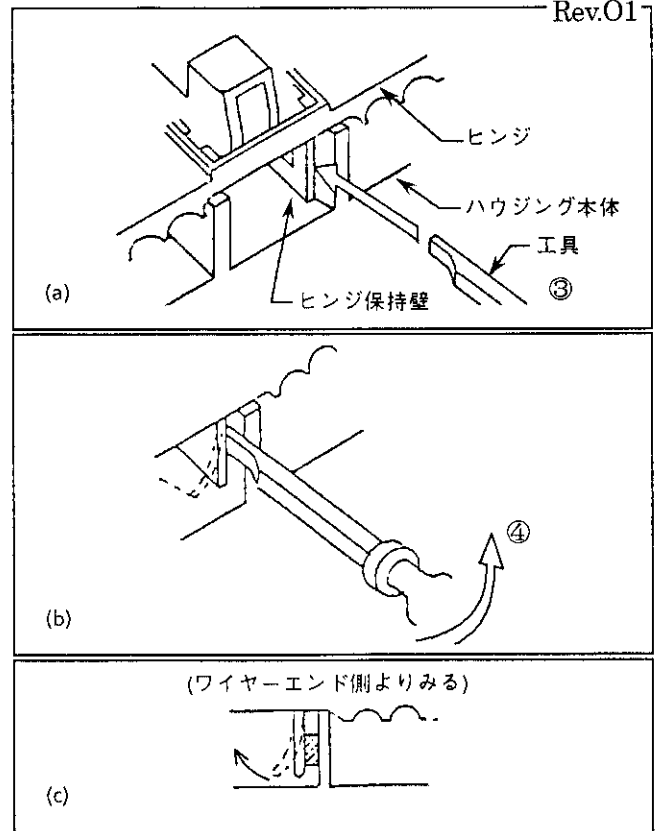


Fig. 4 (a), (b) and (c)

3. コンタクト引抜

本工具をハウジングの嵌合側から差し込みハウジングのランスを押上げることによってコンタクトを引抜きます。

[手順] (Fig. 5 (a), (b) 参照)

- ① コンタクトを(A)方向に押す
- ② 工具差し込む
- ③ ランスを押上げる
- ④ コンタクトを引抜く

[注意]

リセプタクルコンタクトの接触部を傷める危険性があるので引抜工具先端をリセプタクルコンタクト嵌合部へ差し込まぬよう注意願います。

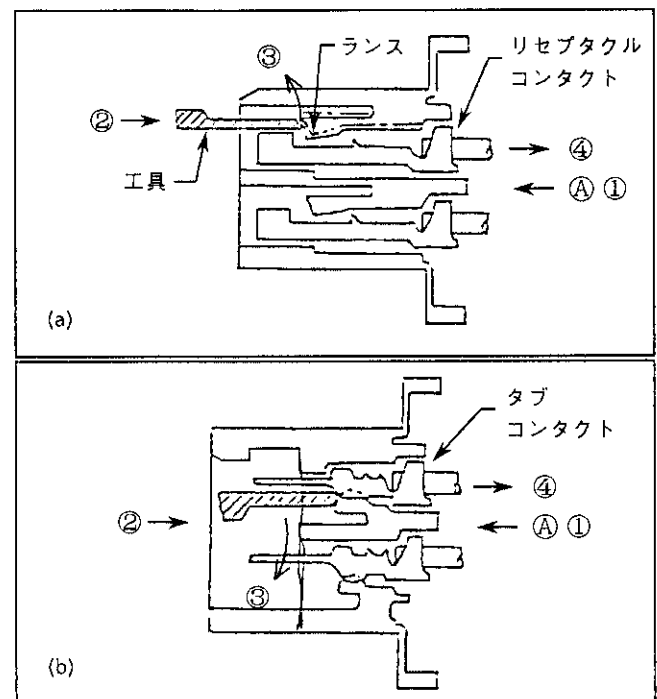


Fig. 5 (a) and (b)