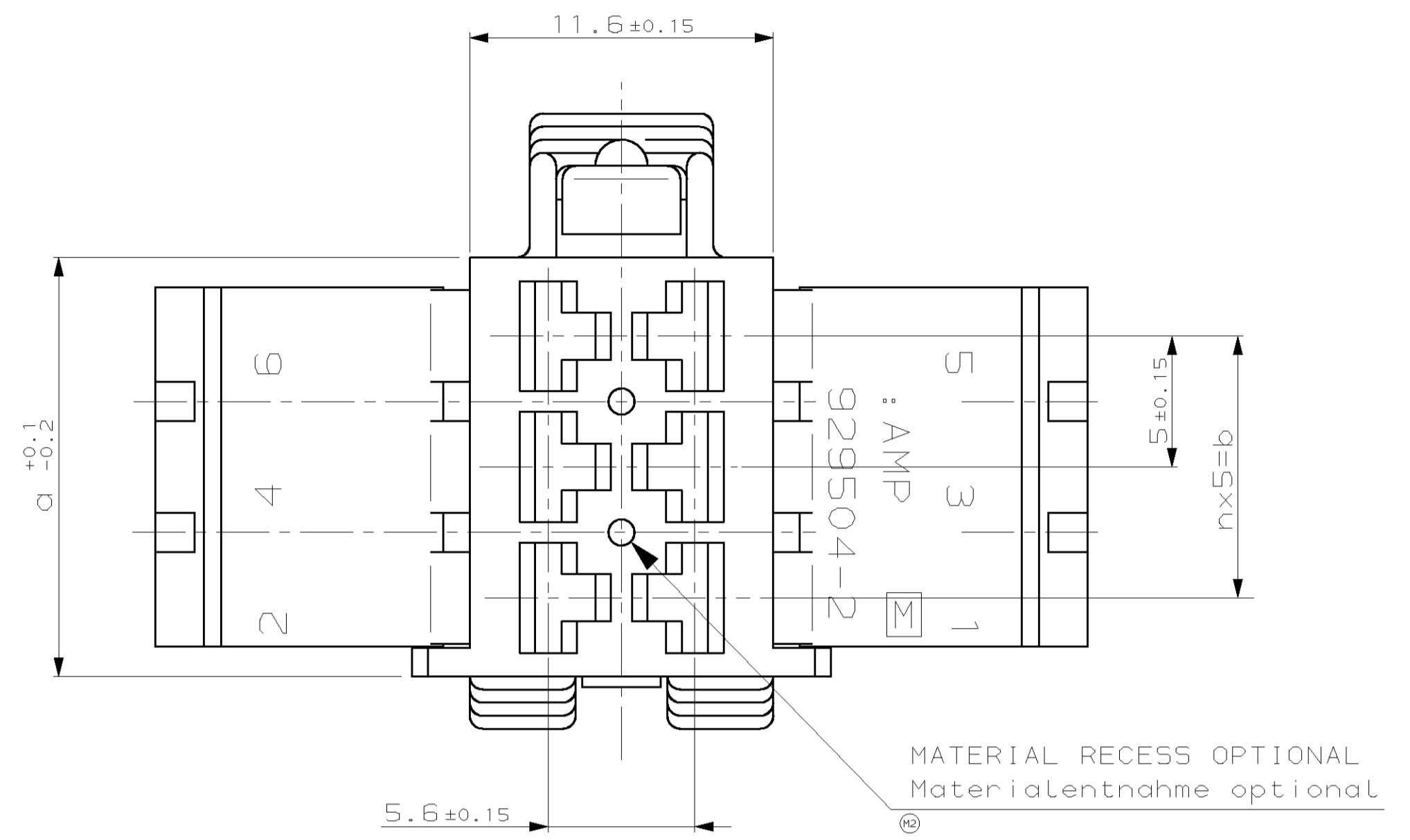
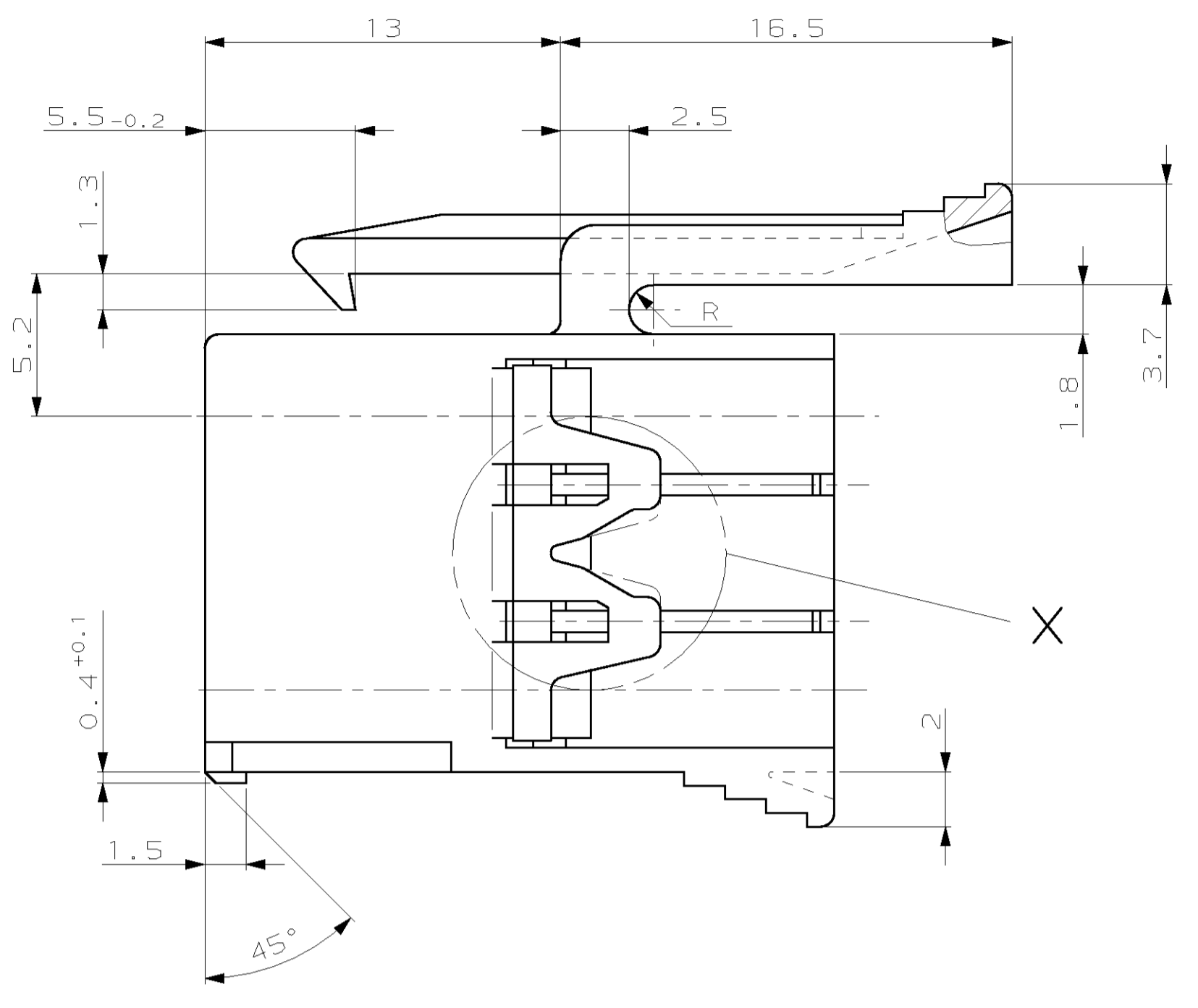
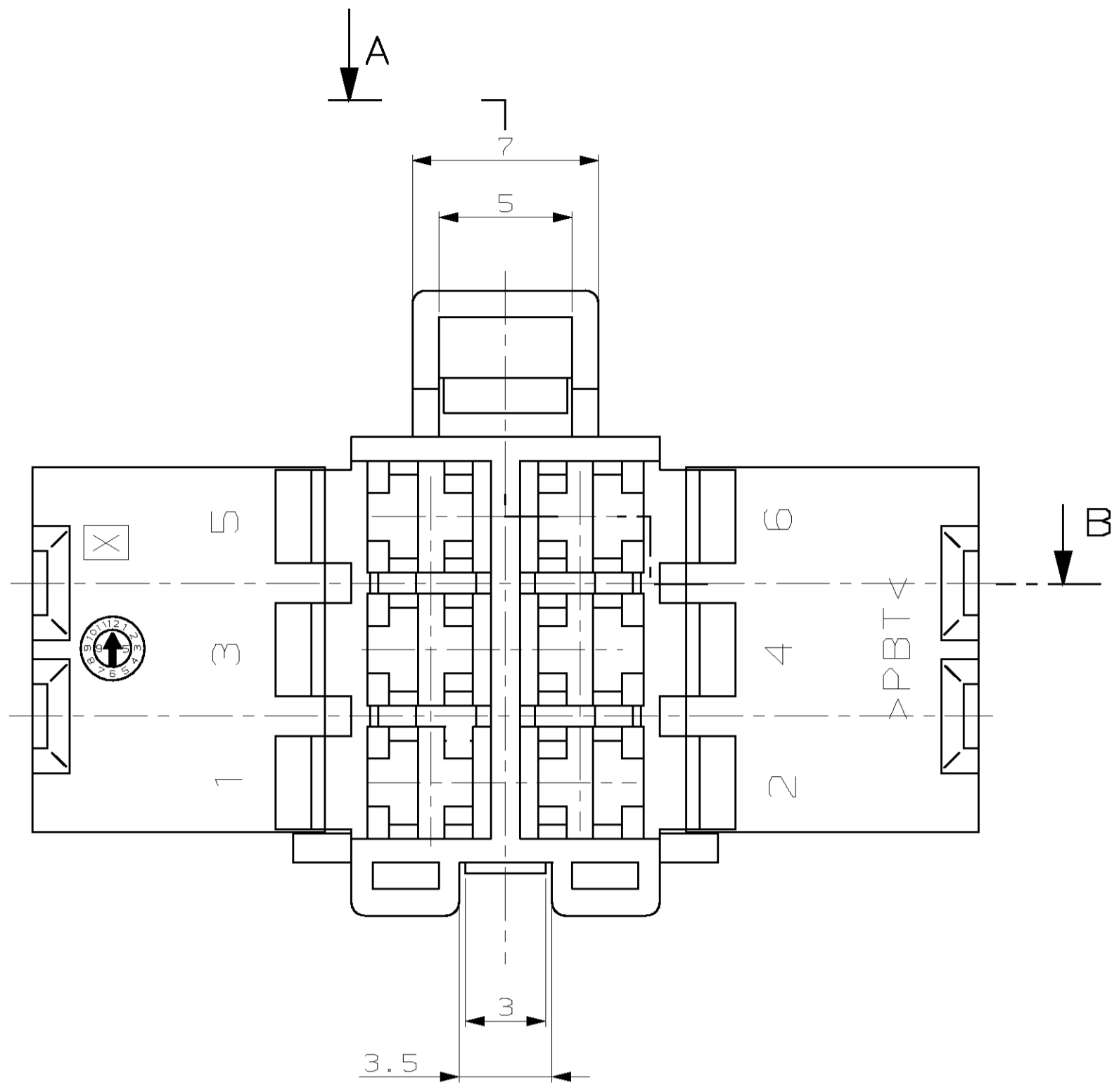
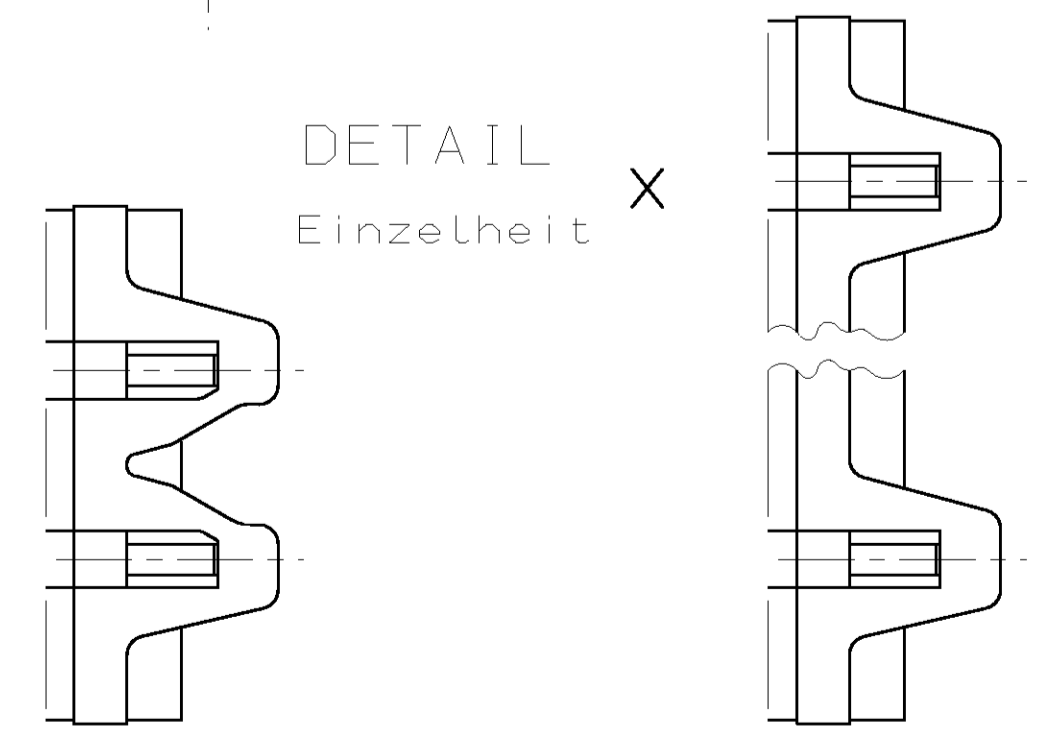
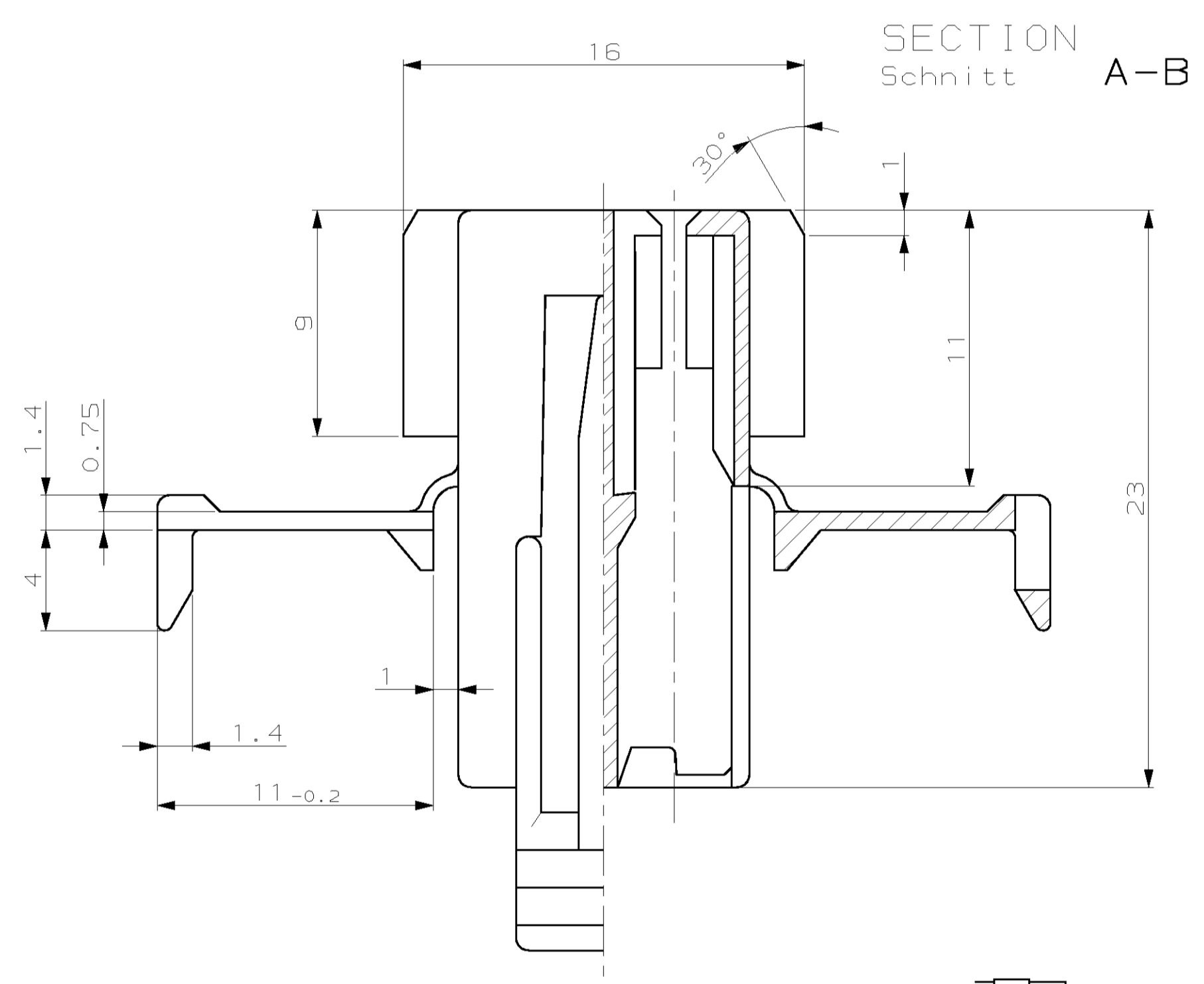


REV. NO.		REVISIONS		ÄNDERUNGEN		DATE		DWN		APPRO	
NO.	DATE	DESCRIPTION	BY	DATE	BY	DATE	BY	DATE	BY	DATE	BY
L1		neue CAD-Zeichnung		28-AUG-95	Richter						
M		an ...-2 neue Kontur		14-APR-97	Gerlach						
M1		Neue PN 2-929504-1 hinzu		21-MAR-01	G. S.						
M2		Optionale Materialentnahme hinzu; Zeichnung überarbeitet		11-SEP-03	Granzow						



MATERIAL RECESS OPTIONAL  
 Materialentnahme optional



CONTOUR FOR 6POS. JPT-HSG.  
 Kontur für 6pol. JPT-Hsg.

CONTOUR FOR 4 AND 8-22POS. JPT-HSG.  
 Kontur für 4 u. 8-22pol. JPT-Hsg.

CONTACT CAVITY NUMBERS Kammernummerierung	b	a	n	COLOUR Farbe	Tyco ORDER-NO. Tyco Bestell-Nr.	REV	DESCRIPTION/WEIGHT Benennung/Gewicht
	50	56	10	BLACK schwarz	929504-7	L	22POS. JPT-HSG. 22pol. JPT-Geh.
				NATURAL natur	1-929504-7	L	9.3g
	40	46	8	BLACK schwarz	929504-6	L	18POS. JPT-HSG. 18pol. JPT-Geh.
				NATURAL natur	1-929504-6	L	7.7g
	30	36	6	BLACK schwarz	929504-5	L	14POS. JPT-HSG. 14pol. JPT-Geh.
				NATURAL natur	1-929504-5	L	6.2g
	20	26	4	BLACK schwarz	929504-4	L	10POS. JPT-HSG. 10pol. JPT-Geh.
				NATURAL natur	1-929504-4	L	4.6g
	15	21	3	BLACK schwarz	929504-3	L	8POS. JPT-HSG. 8pol. JPT-Geh.
				NATURAL natur	1-929504-3	L	3.9g
	10	16	2	BLACK schwarz	929504-2	M	6POS. JPT-HSG. 6pol. JPT-Geh.
				NATURAL natur	1-929504-2	M	3.1g
	5	11	1	BLACK schwarz	929504-1	L	4POS. JPT-HSG. 4pol. JPT-Geh.
				NATURAL natur	1-929504-1	L	2.4g
				GREEN gruen	2-929504-1	L	

NOTES:  
 Bemerkungen:

- SUITABLE JUNIOR POWER TIMER CONTACTS SEE DRAWING:  
 Passende Junior Power Timer Kontakte siehe Zeichnung:  
 TYCO-Nr.: 1355046  
 MAX. ALLOWED WIRE SIZE 2.5MM<sup>2</sup> FLR  
 max. zulaessiger Leitungsquerschnitt 2.5mm<sup>2</sup> FLR
- SUITABLE COUNTERPARTS:  
 Passende Gegenstuecke:  
 2.8mm FF TAB-HOUSING TYCO-Nr. 929505  
 2.8mm FF Flachstecker-Gehaeuse  
 2.8mm TAB-HEADER 90DEG TYCO-Nr. 828801  
 2.8mm Messerleiste 90grd  
 2.8mm TAB-HEADER 180DEG TYCO-Nr. 963357  
 2.8mm Messerleiste 180grd

THIS DRAWING IS A CONTROLLED DOCUMENT AND THE INFORMATION IT IS SUBJECT TO CHANGE AND THE CONTROLLING ENGINEERING DEPARTMENT SHALL BE CONTACTED FOR THE LATEST REVISION. DIESES ZEICHNUNGSDOKUMENT WIRD GEGEN AENDERUNGEN KONTROLLIERT, ANSPRUCHEN DER LETZTEN FASSUNG FOLGENDE SOW ABWICHLUNG DER ANGELEGENHEITEN BEZUGNEHMEN.		DATE: 28.08.95 DRAWN: Richter CHECKED: J. Hass APPROVED:	AMP Deutschland GmbH D - 63225 Langen
DIMENSIONS: mm DIMENSIONEN: mm	TOLERANCES UNLESS OTHERWISE SPECIFIED: ALLIGERE INTOLERANZEN n. ISO 8015 ANGABEN/UNTERSCHIEDLICHE INTOLERANZEN:	PRODUCT SPEC: 4-22POS. JUNIOR POWER TIMER-HOUSING 4-22pol. Junior Power Timer-Gehaeuse	SIZE: A1 CAGE CODE: 00779 DRAWING NO.: 929504
MATERIAL: PBT	FINISH/OBERFLAECHE/FARBE: SEE TABLE siehe Tabelle	APPLICATION SPEC: CUSTOMER DRAWING VERARBEITUNGSSPEZ.: /KUNDENZEICHNUNG	RESTRICTED TO: 1 von 1 REV: M2