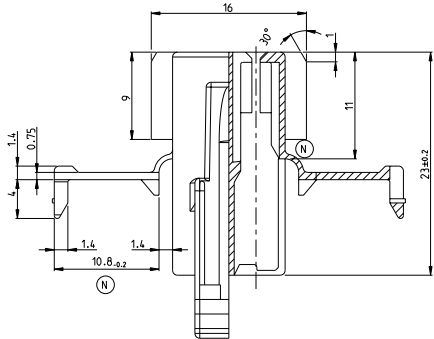
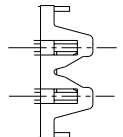


SECTION A-A Schnitt



DETAIL X Einzelheit

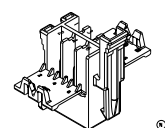


CONTOUR FOR 6POS. JPT-HSG. Kontur fuer 6pol. JPT-Hsg.

CONTOUR FOR 4 AND 8-22POS. JPT-HSG. Kontur fuer 4 u. 8-22pol. JPT-Hsg.

CONTACT CAVITY NUMBERS Kammernumerierung	a	b	n	COLOUR Farbe	TE CONNECTIVITY DESIGN-Nr. TE CONNECTIVITY Bestell-Nr.	REV	DESCRIPTION/WEIGHT Benennung/Gewicht
	50	56	10	BLACK schwarz	929504-7	N	22POS. JPT-HSG. 22pol. JPT-Geh.
	40	46	8	NATURAL natur	1-929504-7	N	9.3g
	30	36	6	BLACK schwarz	929504-6	N	18POS. JPT-HSG. 18pol. JPT-Geh.
	20	26	4	NATURAL natur	1-929504-6	N	7.7g
	18	22	4	BLACK schwarz	929504-5	N	14POS. JPT-HSG. 14pol. JPT-Geh.
	14	16	2	NATURAL natur	1-929504-5	N	6.2g
	12	14	2	BLACK schwarz	929504-4	N	10POS. JPT-HSG. 10pol. JPT-Geh.
	10	10	2	NATURAL natur	1-929504-4	N	4.6g
	8	8	2	BLACK schwarz	929504-3	N	8POS. JPT-HSG. 8pol. JPT-Geh.
	6	6	2	NATURAL natur	1-929504-3	N	3.9g
	4	4	2	BLACK schwarz	929504-2	N	6POS. JPT-HSG. 6pol. JPT-Geh.
	2	2	2	NATURAL natur	1-929504-2	N	3.1g
	4	4	1	BLACK schwarz	929504-1	N	4POS. JPT-HSG. 4pol. JPT-Geh.
	2	2	1	NATURAL natur	1-929504-1	N	2.4g
	2	2	1	GREEN gruen	2-929504-1	N	2.4g

- NOTES:
Bemerkungen:
- SUITABLE JUNIOR POWER TIMER CONTACTS SEE DRAWING.
Passende Junior Power Timer Kontakte siehe Zeichnung.
TE CONNECTIVITY-Nr. 195504
MAX. ALLOWED WIRE SIZE 2.5MM FLR
max. zulassiger Leitungsquerschnitt 2.5mm² FLR
 - SUITABLE COUNTERPARTS:
Passende Gegenstücke.
2.8mm FF TAB-HOUSING TE CONNECTIVITY-Nr. 929505
2.8mm FF Flachsstecker-Gehäuse
2.8mm TAB-HEADER 90DEG TE CONNECTIVITY-Nr. 828801
2.8mm TAB-HEADER 180DEG TE CONNECTIVITY-Nr. 963357
2.8mm Messerleiste 90°
2.8mm Messerleiste 180°



THIS DRAWING IS A CONTROLLED DOCUMENT.

DATE	28/03/05	BY	28/03/05	TE Connectivity
DESIGNED BY	JPT-HSG	CHECKED BY		TE Connectivity
APPROVED BY		DATE	28/03/05	
REVISIONS		DESCRIPTION	4-22 POS. JUNIOR POWER TIMER-HOUSING 4-22Pol. Junior Power Timer-Gehäuse	
REV	A	DATE	00779	TE CONNECTIVITY
REV		DATE	00779	TE CONNECTIVITY
REV		DATE	00779	TE CONNECTIVITY

CUSTOMER DRAWING