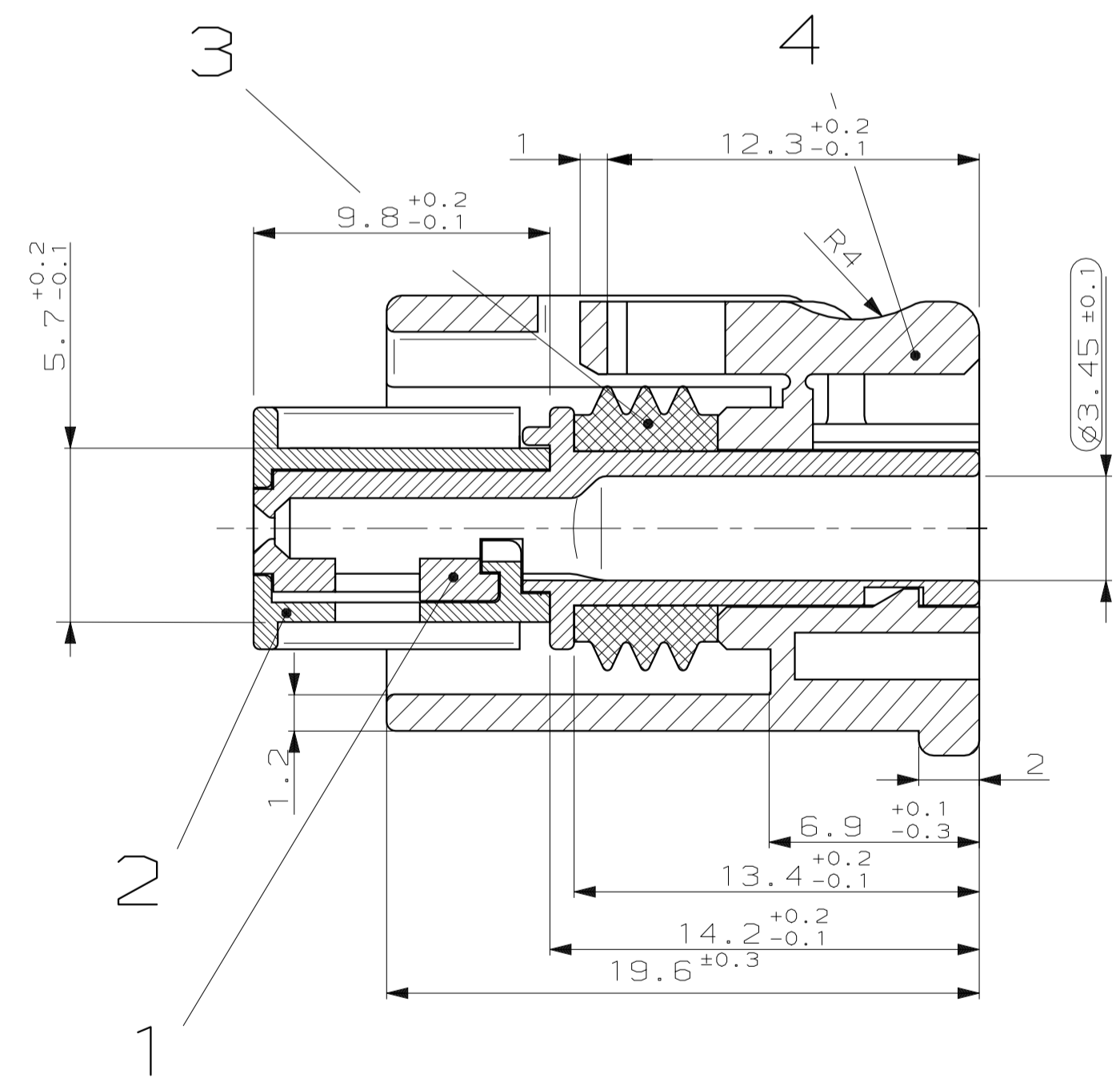
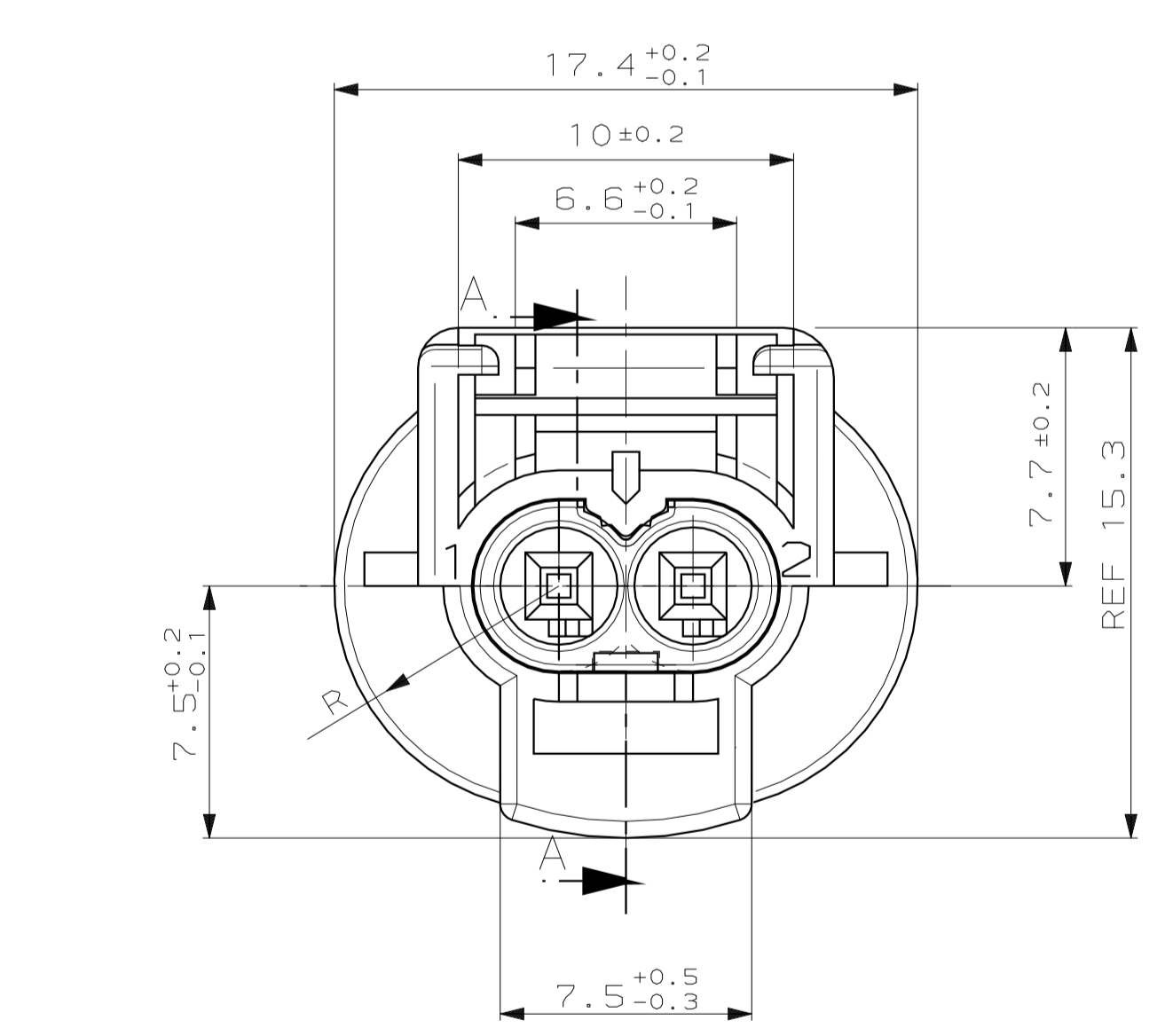
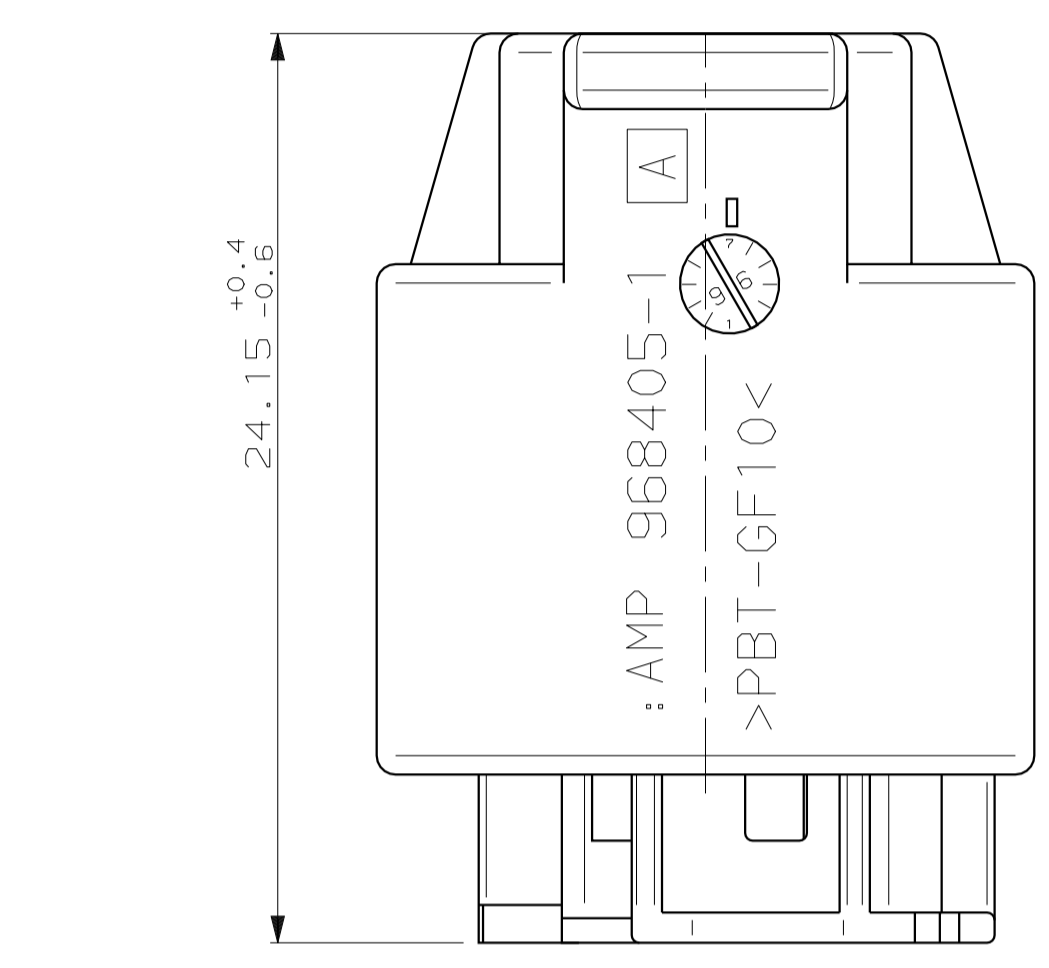
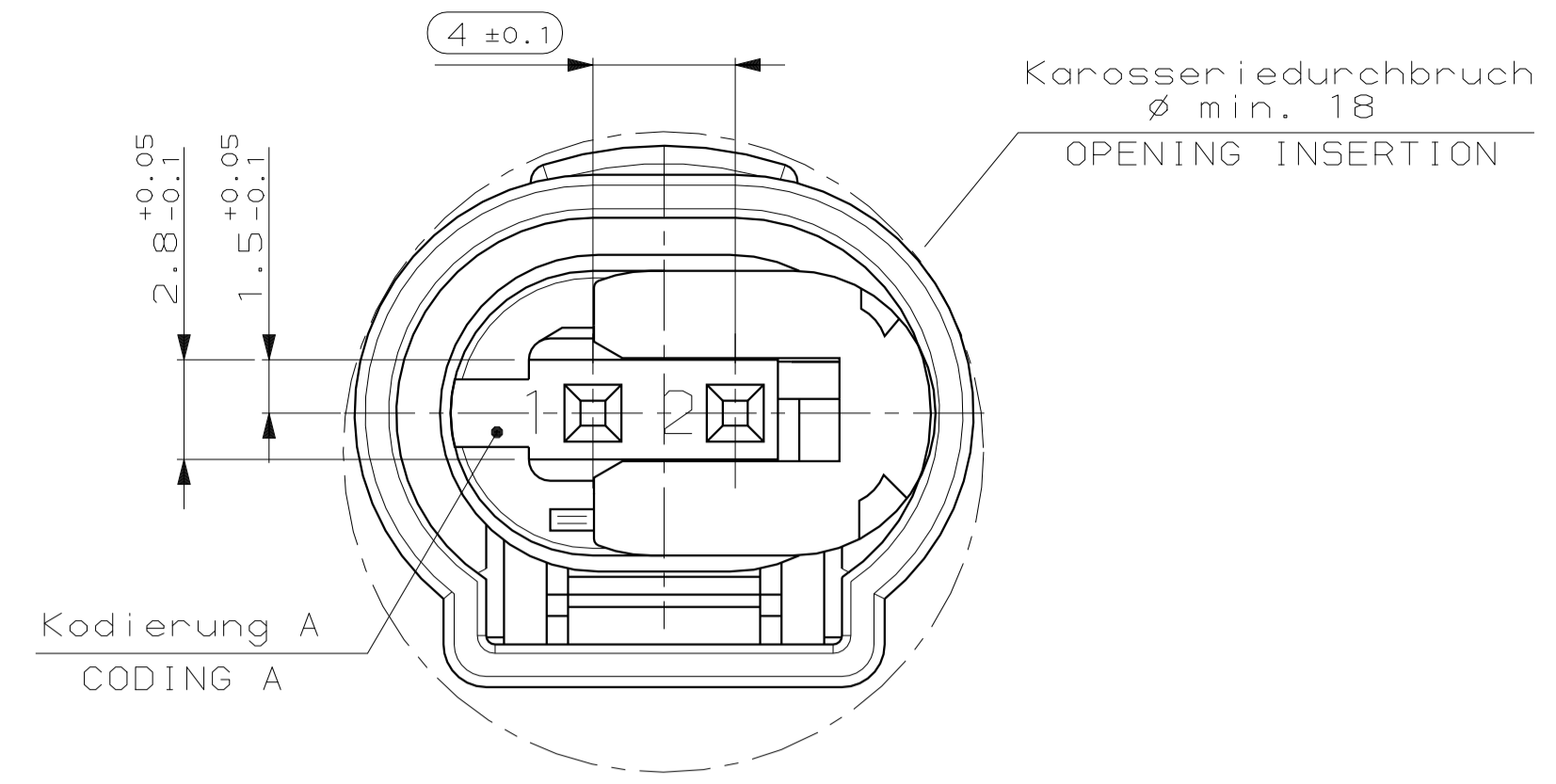


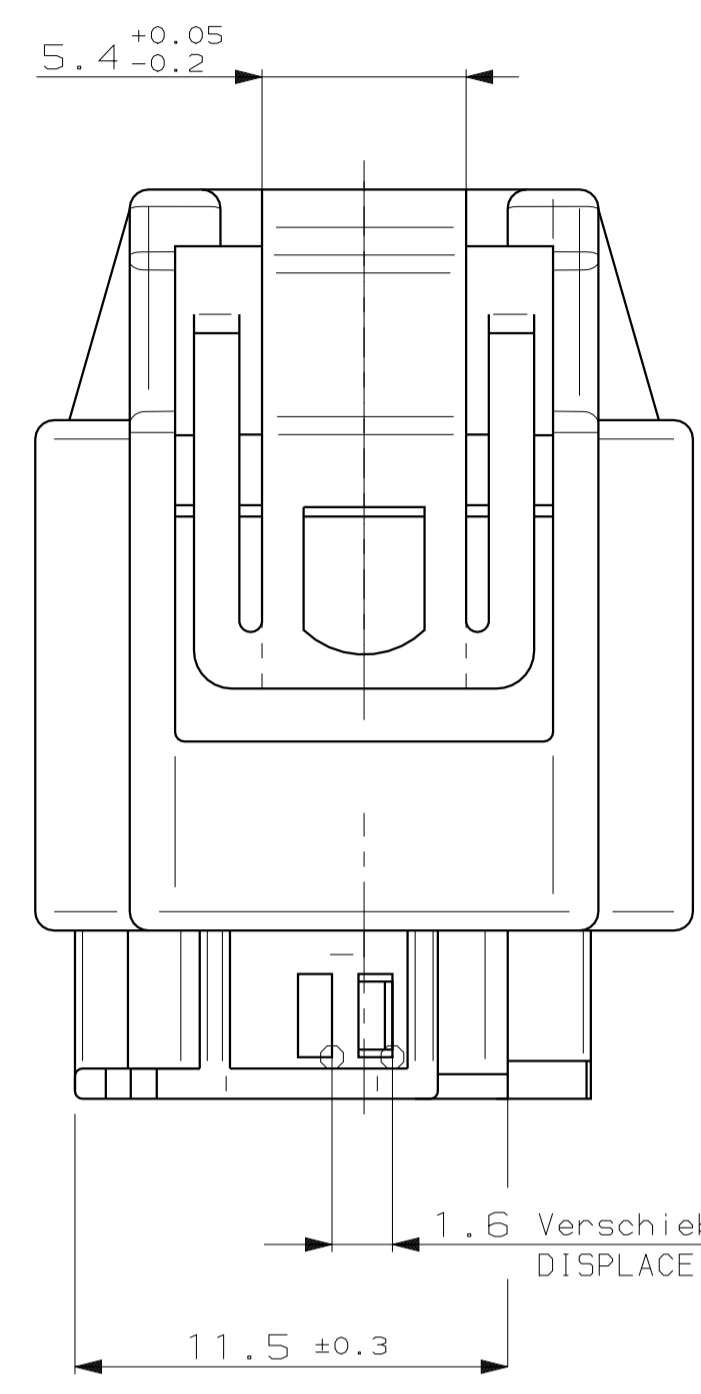
MAR NR. PASSEND ZU VERWENDET FÜR NUMMER 967644
 CAD-ORIGINAL ZEICHNUNG NICHT ÄNDERN

NICHT VERMASSTE KANTEN SIND NICHT MAßSTÄBLICH	ÄNDERUNGEN DIE DEM TECH- NISCHEN FORTSCHRITT DIENEN, BEHALTEN WIR UNS VOR	VERTRAULICH UNVERÖFFENTLICHTE ZEICHNUNG. ALLE RECHTE VORBEHALTEN. VERVIelfÄLTIGUNG UND WEITERGABE NUR MIT GENEHMIGUNG DURCH AMP DEUTSCHLAND GMBH	ZEICHNUNG GESCHÜTZT DURCH ©COPYRIGHT 1995 AMP DEUTSCHLAND GMBH ALLE RECHTE VORBEHALTEN
--	---	--	---

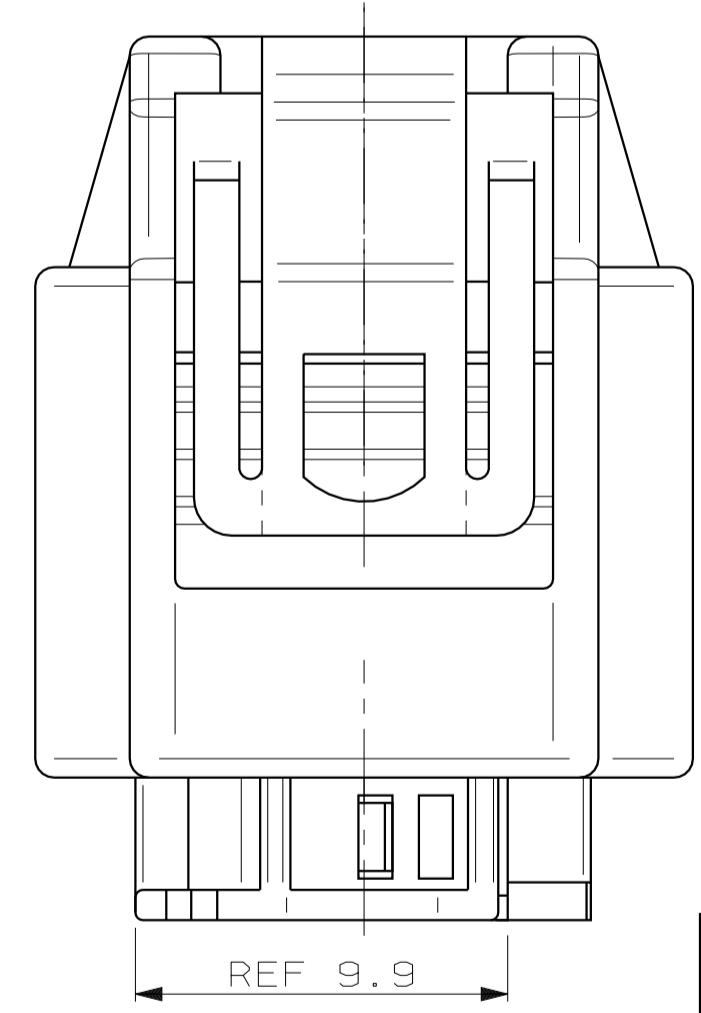
REV.	ÄNDERUNG	DATUM	NAME
A7	see PCN EG00 2639 02 01	13.08.02	Landau
AB	see PCN EGAD 1838 04	18.08.04	Landau
A9	see ECR-05-007215	21.07.05	Landau
A4	Maße 6,9±0,2/-0,1; 7,8±0,2/-0,05 weg (Materialentname möglich) weg	10.12.96	Holzmann
A5	Bemerkungen 3,5,6 ergänzt	11.04.97	Holzmann
A6	Note 5 geändert.	24.07.97	Holzmann



Lieferzustand/CONDITION ON DELIVERY
2. Kontaktsicherung in Vorraststellung
RETAINER IN PRELOCKED POSITION

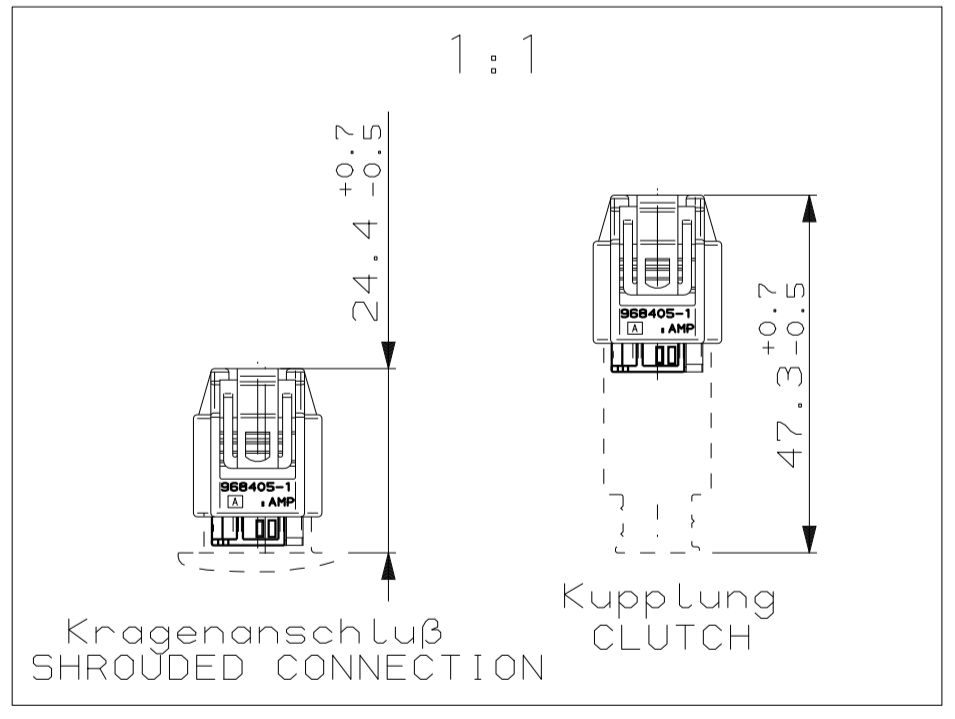
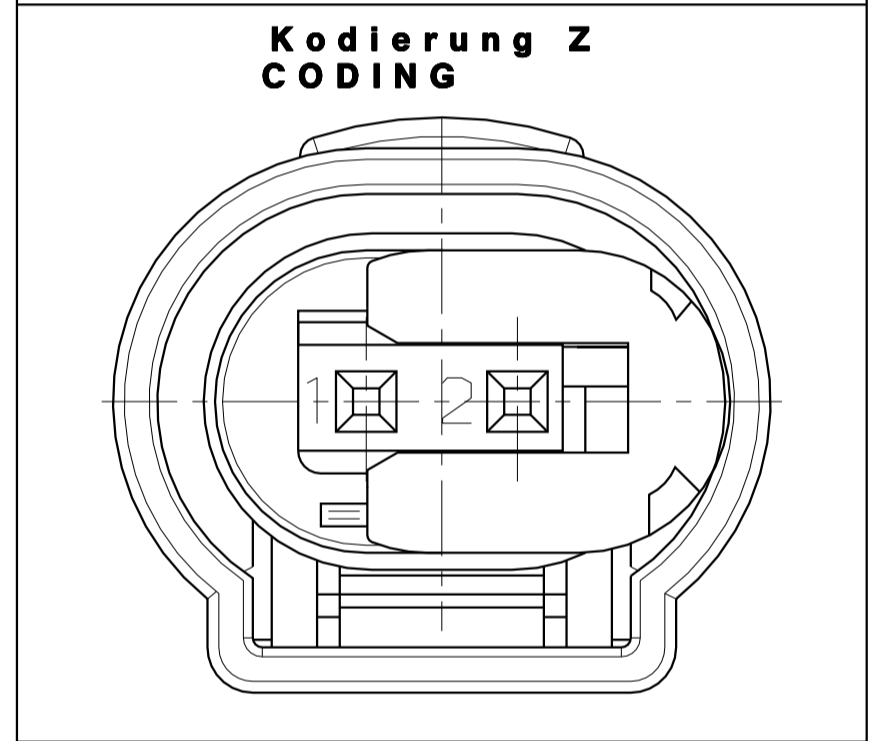
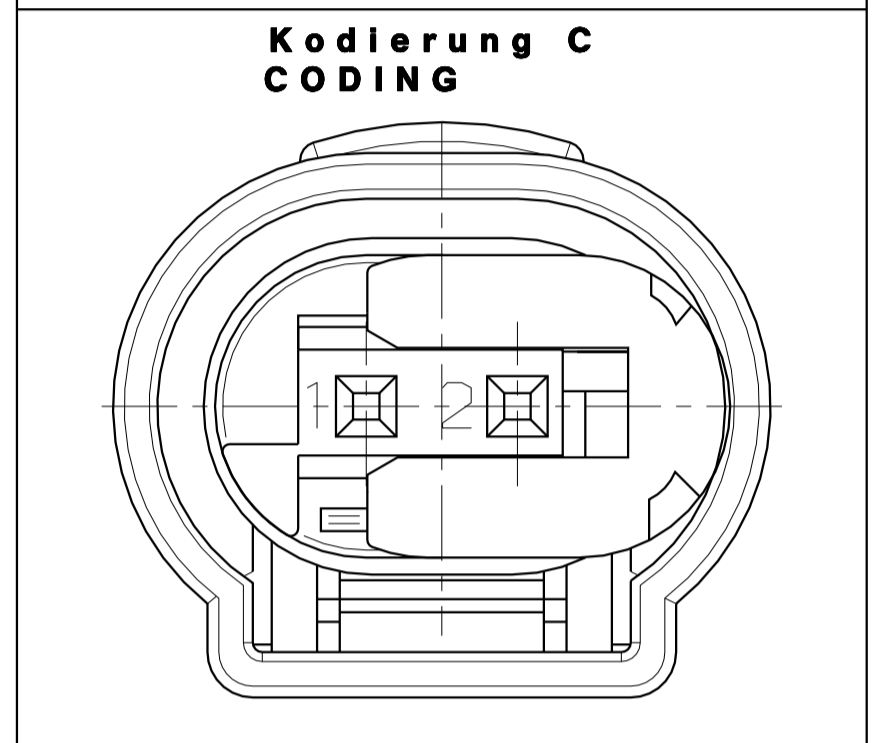
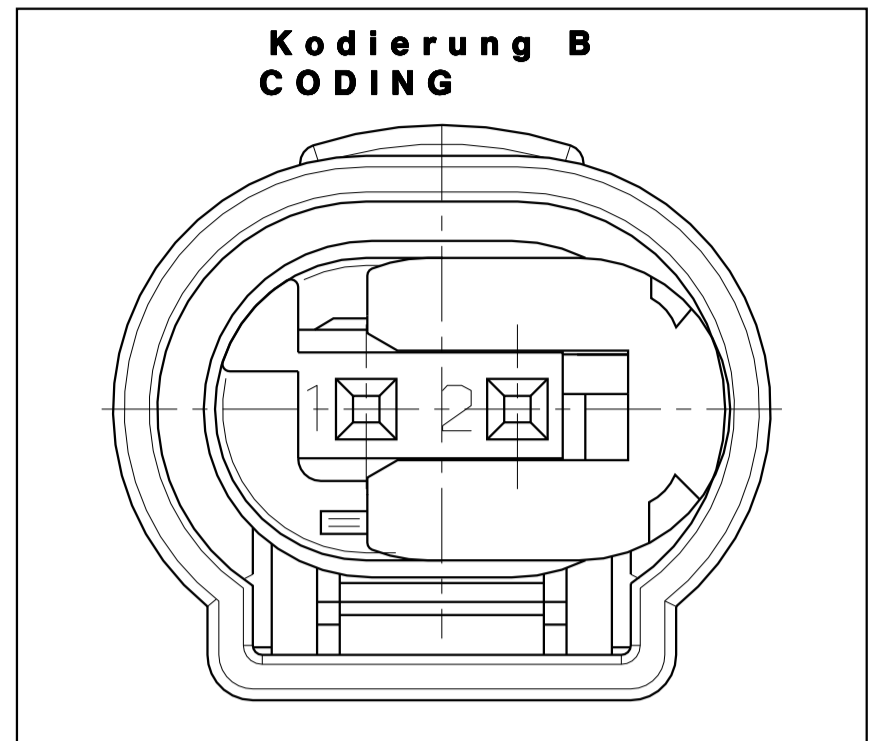


2. Kontaktsicherung in Endraststellung
RETAINER IN ENDOCKED POSITION



Bemerkungen:
NOTES:

- Maßgebend ist der deutsche Text
ONLY THE GERMAN-LANGUAGE VERSION
SHALL BE BINDING
- Passend zu Buchsenkontakt für Einzelleiterabdichtung;
SUITABLE FOR SOCKET CONTACT FOR SINGLE WIRE SEALING:
AMP 962885 (DGB 0.2-0.5mm²), 965906 (DGB 0.75mm²)
AMP.....
- Kragenanschluß siehe Zeichnung;
SHROUDED CONNECTION SEE DRAWING;
AMP.114-18063-122
AMP.....
- Passend für Leitungsquerschnitt:
bis 0.75 mm²
SUITABLE FOR WIRE SIZE RANGE:
TO.....
- Produktspezifikation: 108-18272-0
PRODUCT SPECIFICATION:.....
- Verarbeitungsspezifikation: 114-18061
APPLICATION SPECIFICATION:.....



CODING	BESTELL-NR.	POS.	STÜCK	BENENNUNG EINZELTEIL	WERKSTOFF	OBERFLÄCHE FARBE
A	7-967644-3	4	1	Schutzkappe	PBT-GF10	gelb/YELLOW
		3	1	Dichtung	MQV30	natur/NATURAL
		2	1	2. Kontaktsicherung	PBT-GF15	gruen/GREEN
		1	1	Buchsengehäuse	PBT-GF15	schwarz/BLACK

CODING	BESTELL-NR.	POS.	STÜCK	BENENNUNG EINZELTEIL	WERKSTOFF	OBERFLÄCHE FARBE
Z	9-967644-1	4	1	Schutzkappe	PBT-GF10	schwarz
		3	1	Dichtung	MQV30	natur
		2	1	2. Kontaktsicherung	PBT-GF15	grün
		1	1	Buchsengehäuse	PBT-GF15	wasserblau
C	3-967644-1	4	1	Schutzkappe	PBT-GF10	schwarz
		3	1	Dichtung	MQV30	natur
		2	1	2. Kontaktsicherung	PBT-GF15	grün
		1	1	Buchsengehäuse	PBT-GF15	blau
B	2-967644-1	4	1	Schutzkappe	PBT-GF10	schwarz
		3	1	Dichtung	MQV30	natur
		2	1	2. Kontaktsicherung	PBT-GF15	grün
		1	1	Buchsengehäuse	PBT-GF15	grau
A	1-967644-1	4	1	Schutzkappe	PBT-GF10	schwarz
		3	1	Dichtung	MQV30	natur
		2	1	2. Kontaktsicherung	PBT-GF15	grün
		1	1	Buchsengehäuse	PBT-GF15	schwarz

ZEICHNUNG GÜLTIG AB

AMP AMP DEUTSCHLAND GmbH
D-63225 Langen

BENENNUNG Micro QuadLok System
BUCHSENGEHÄUSE, EINZELDICHUNGS-
SYSTEM, 2-polig

NICHT TOLERIERTE MASSE ± 2%
DIN 16901-140

FORMAT A1
ZEICHNUNGS-NR. 967644

MASSTAB 5:1
BLATT 1 VON 1
REV. A9