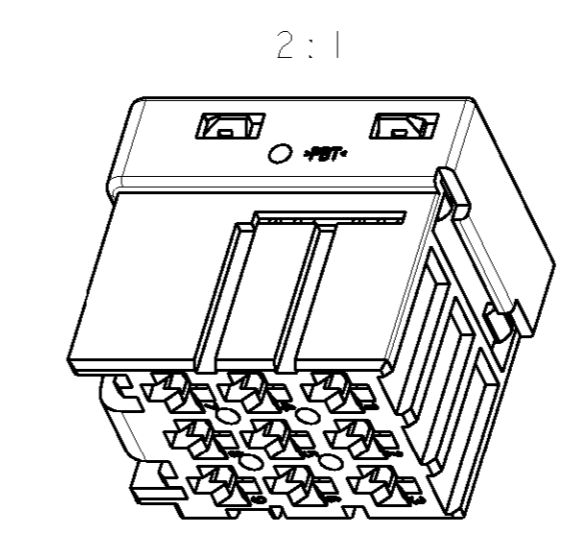
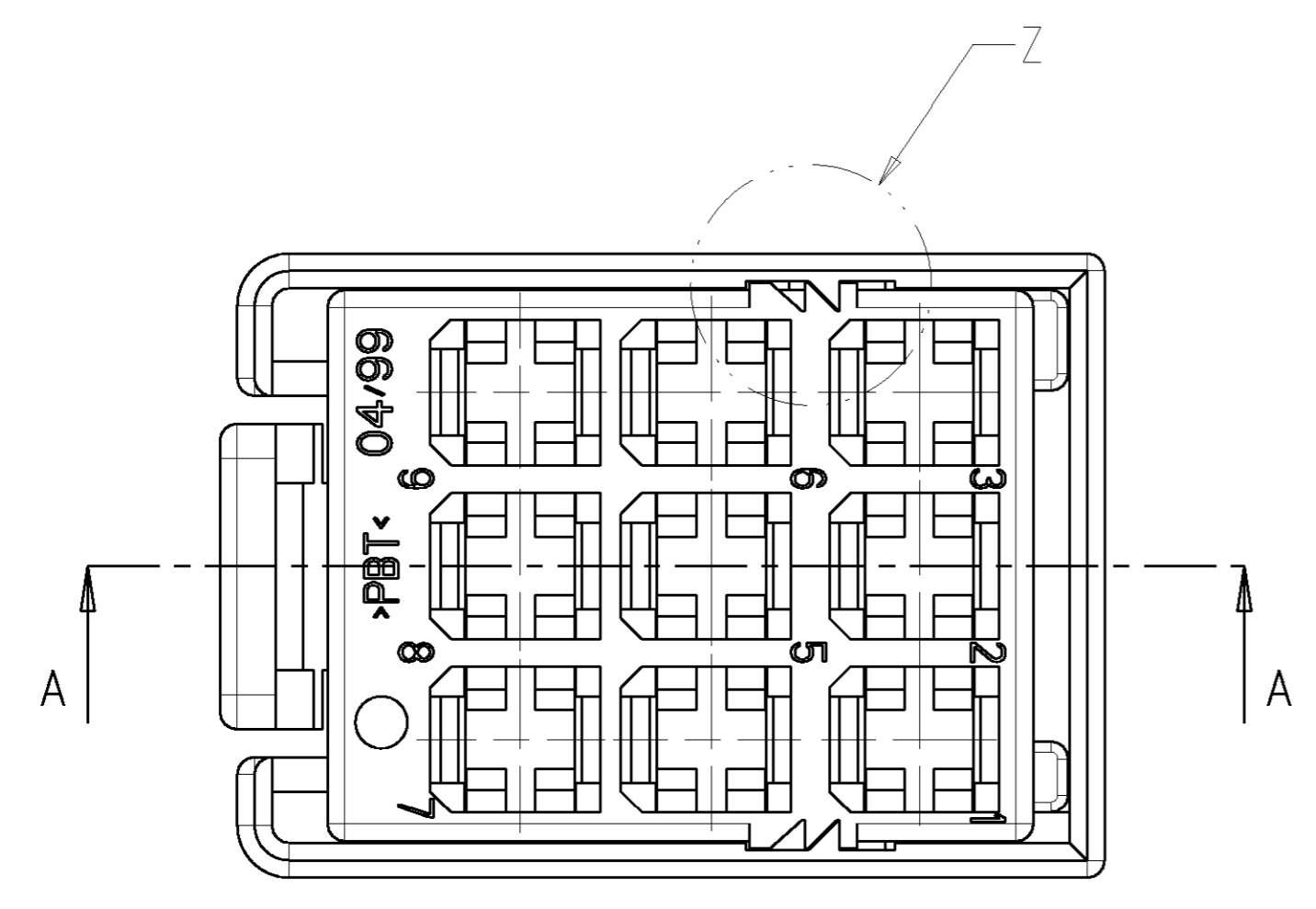
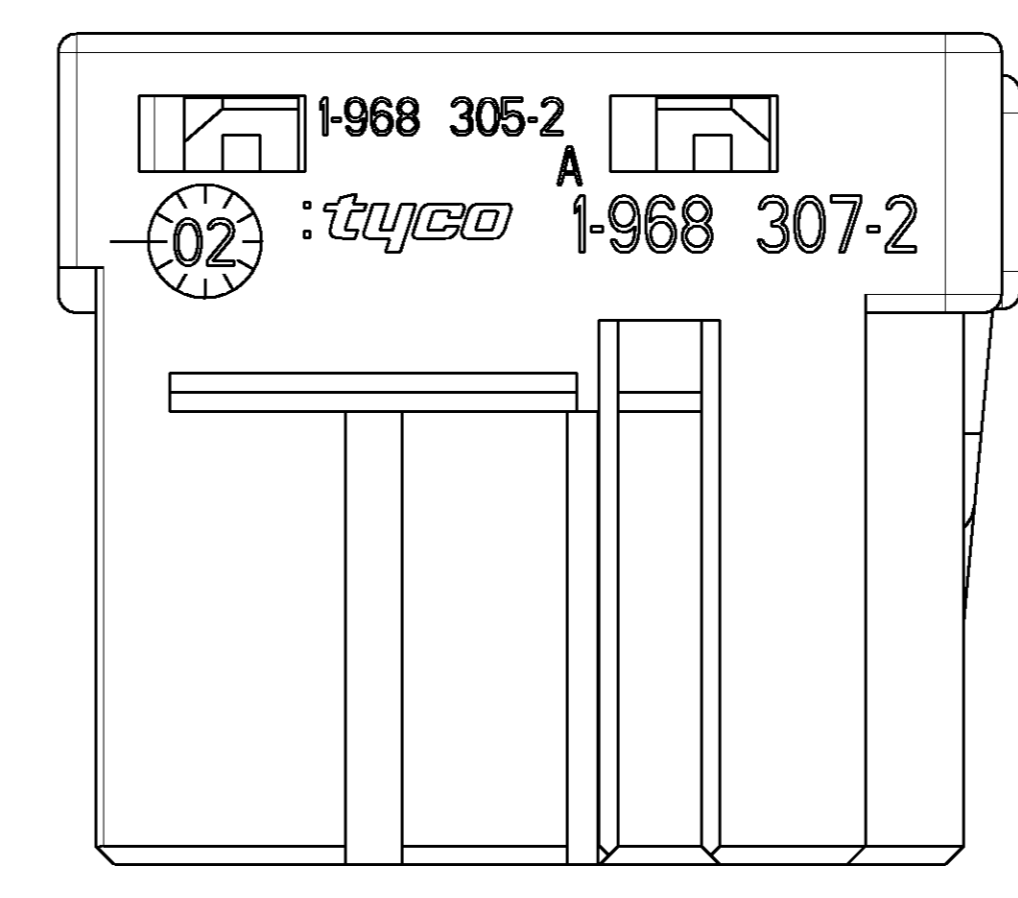
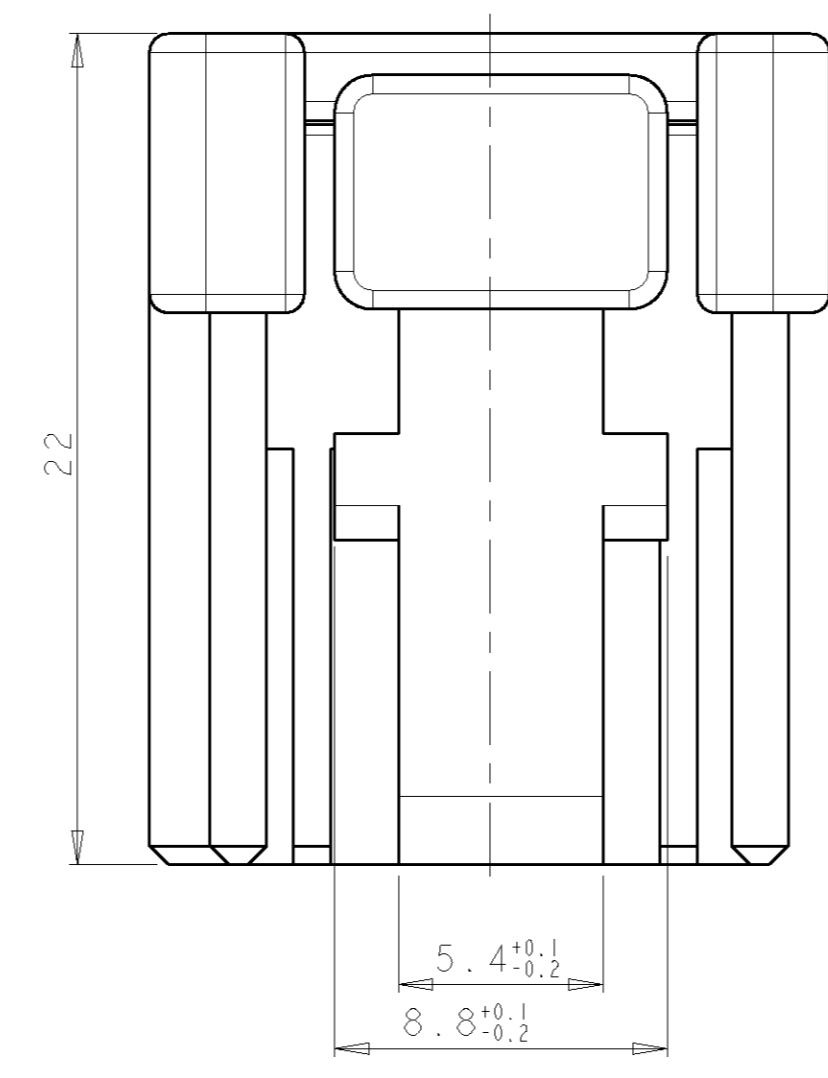
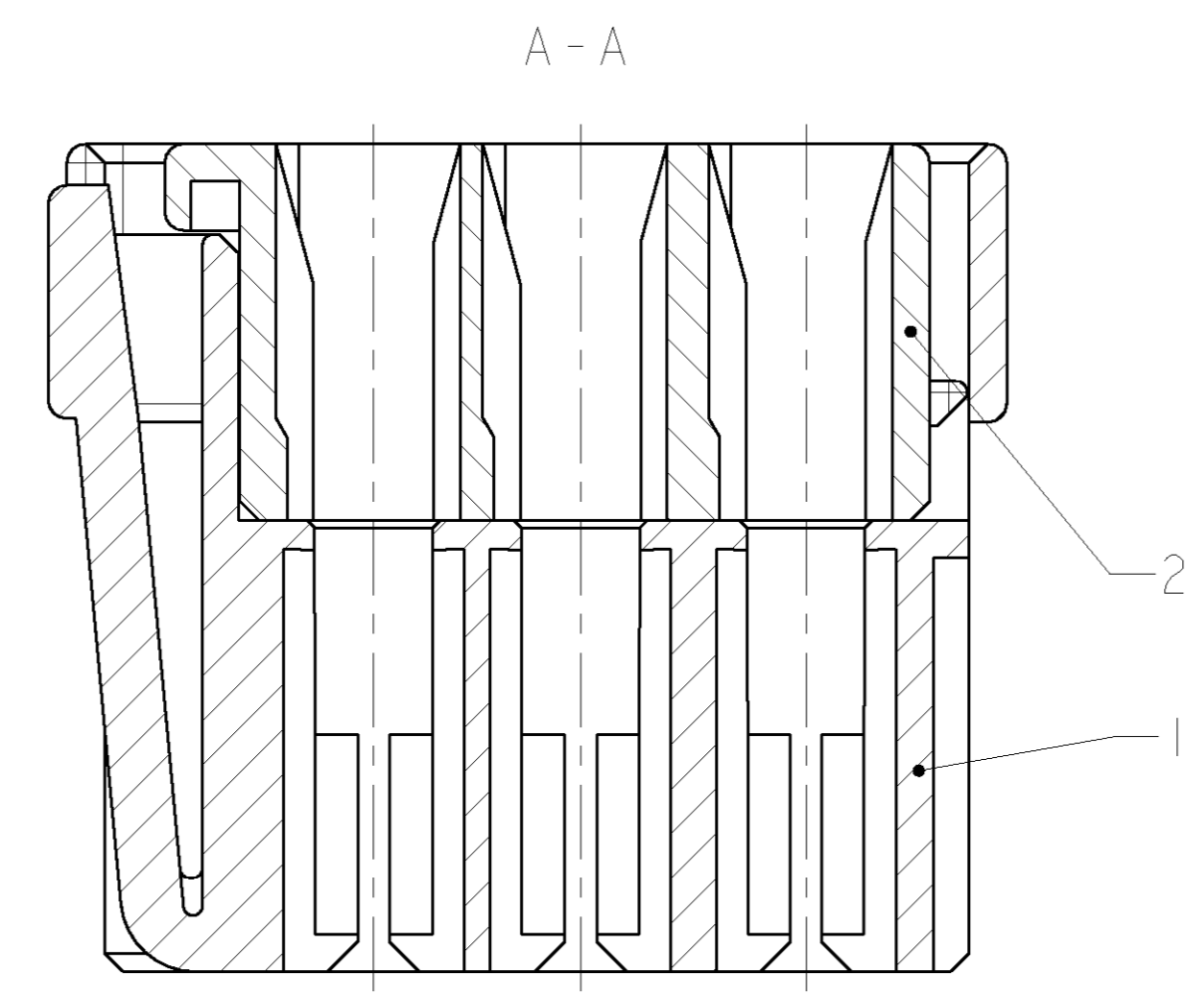
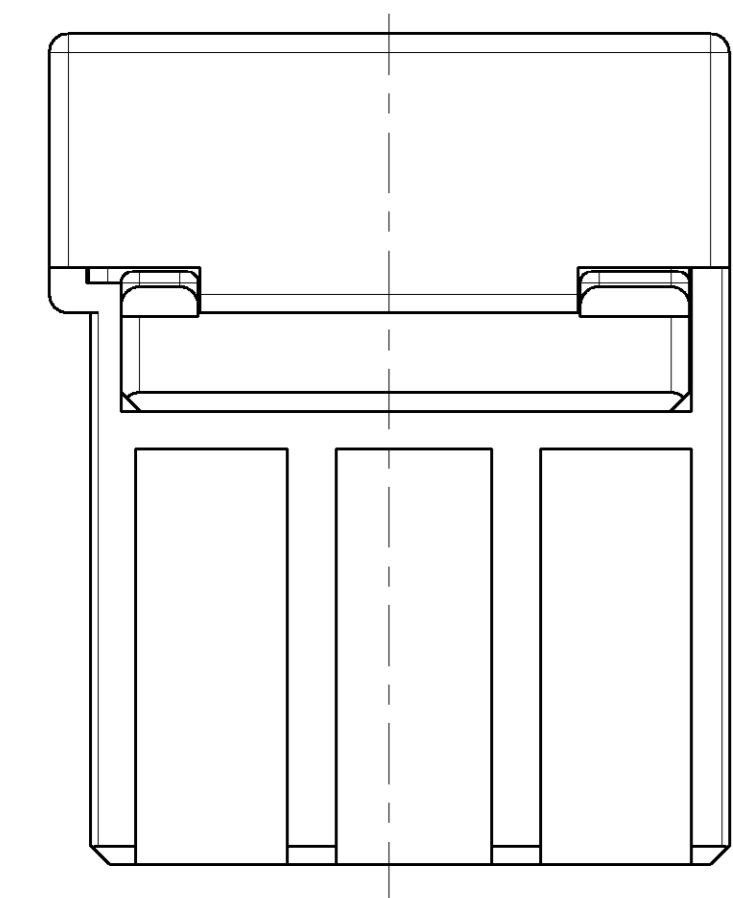
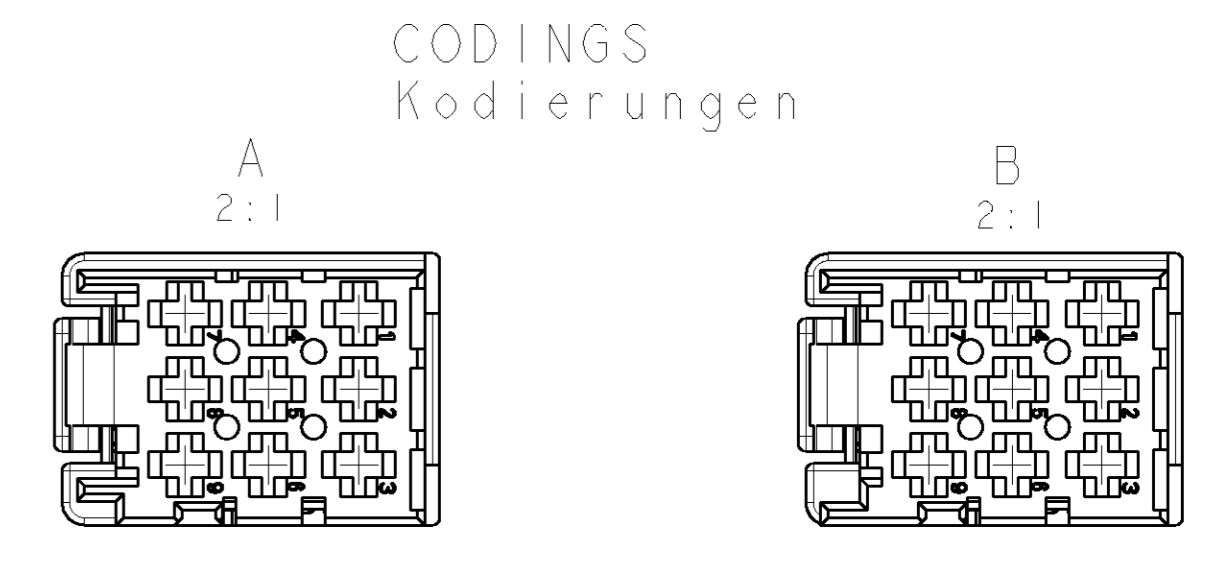
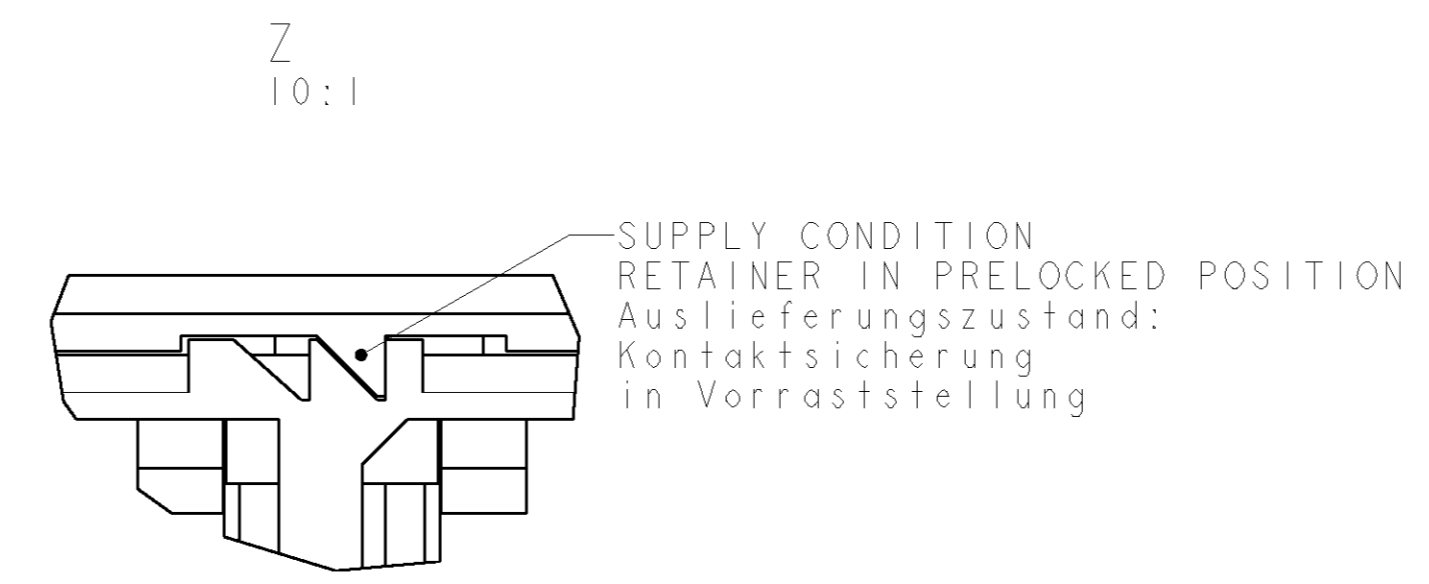
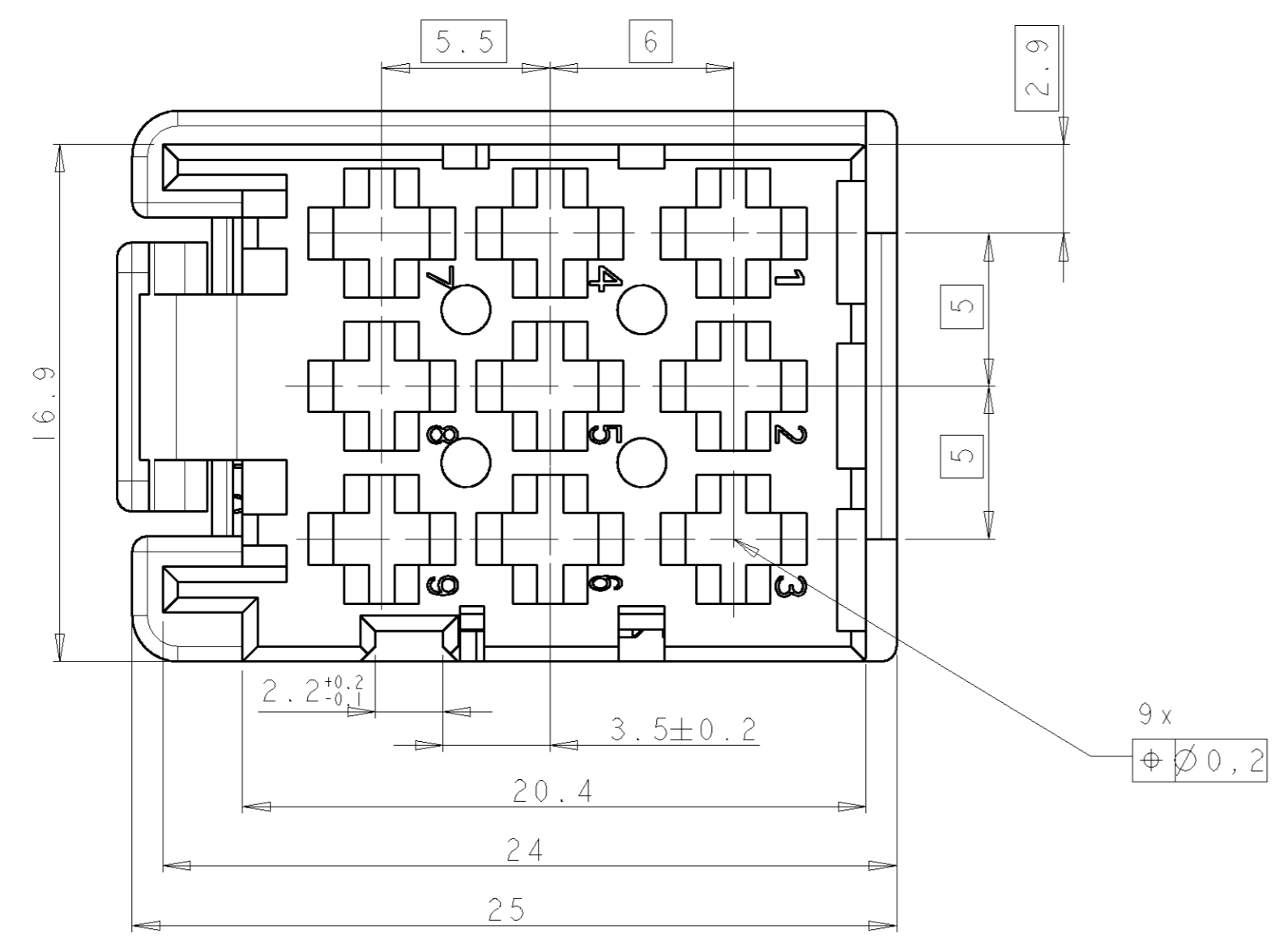


LOC	DIST	REV	DATE	DWN	APVD
A1	-	C	08MAR2000	SBL	-
PROJEKT NR.:		C1	30MAY2000	SBL	-
		C2	09SEP2002	SBL	-
		C3	28OCT2002	SBL	-
		C4	20DEC2002	SBL	-



- REMARKS
Bemerkungen
- ONLY THE GERMAN-LANGUAGE VERSION SHALL BE BINDING. Massgebend ist der deutsche Text.
 - CAVITY ACCORDING TO JPT-SOCKET CONTACT. SEE TYCO DRAWING NO 1355046. WIRE SIZE RANGE MAX. 2.5MM² FLR. Kammer passend f. JPT-Buchsenkontakt siehe TYCO-Tab.-Zeichnung 1355046. max. zul. Leitungsquerschnitt 2.5mm² FLR die Stückzahl ist im Leitungssatz festgelegt.
 - POSITION FOR MATERIAL IDENTIFICATION, DATE INSERT AND ORDER-NO. ARE IN RESPONSIBLE TO MANUFACTURER. Die Lage der Beschriftung fuer die Materialkennzeichnung, Datumsuhr und Bestellnummern ist dem Hersteller ueberlassen.
 - FUNCTIONAL MEASUREMENTS MARKED WITH ARE DOCUMENTED IN THE EMPB. NOT MARKED MEASUREMENTS ARE MEASURED OUT, BUT NOT DOCUMENTED IN THE EMPB. DEVIATIONS ARE ALLOWED IN CASE WHETHER THE FUNCTIONALITY IS NOT TOUCHED. IN CASE OF COMPLAINT THE DEVIATIONS HAVE TO BE CORRECTED. Funktionsbestimmende Masse, die mit gekennzeichnet sind, werden im EMPB dokumentiert. Nicht gekennzeichnete Masse werden ebenfalls ausgemessen, aber nicht im EMPB dokumentiert. Abweichungen werden insofern zugelassen, als die Funktionsfaehigkeit nicht beeintraechtigt wird. Im Reklamationsfall sind Abweichungen zu korrigieren.
 - MATTED WITH PIN HEADER 134POS, TYCO NO 967 288. Passend zu Stiftleiste 134pol., TYCO-Nr. 967 288.

1- -2 AS SHOWN
wie gezeichnet

COD.	TYCO ASS-Y-NO.	REV.	QTY	MATERIAL	SURFACE COLOUR	DESCRIPTION	ITEM NO
B	2-968307-2	A	I	PBT	GREY/grau similar/aehnlich RAL 7037	RETAINER Kontaktsicherung	2
			I	PBT	NATUR	SOCKET HOUSING Buchsengehaeuse	1
A	1-968307-2	A	I	PBT	GREY/grau similar/aehnlich RAL 7037	RETAINER Kontaktsicherung	2
			I	PBT	BLACK/schwarz RAL 9011	SOCKET HOUSING Buchsengehaeuse	1

DWN	Blidar	02MAR2000	NAME	tyco Electronics AMP GmbH
CHK	J. Woller	02MAR2000	PRODUCT SPEC	108-18400
APVD			APPLICATION SPEC	
			WEIGHT	5.4g
			CUSTOMER DRAWING	/KUNDENZEICHNUNG

SCALE	5:1	SHEET	1	OF	1
REV	C4				

Mouser Electronics

Authorized Distributor

Click to View Pricing, Inventory, Delivery & Lifecycle Information:

[TE Connectivity:](#)

[1-968307-2](#)