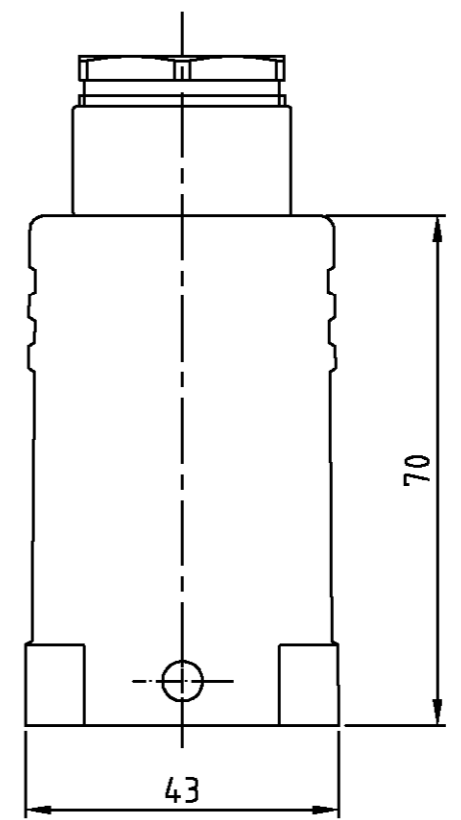
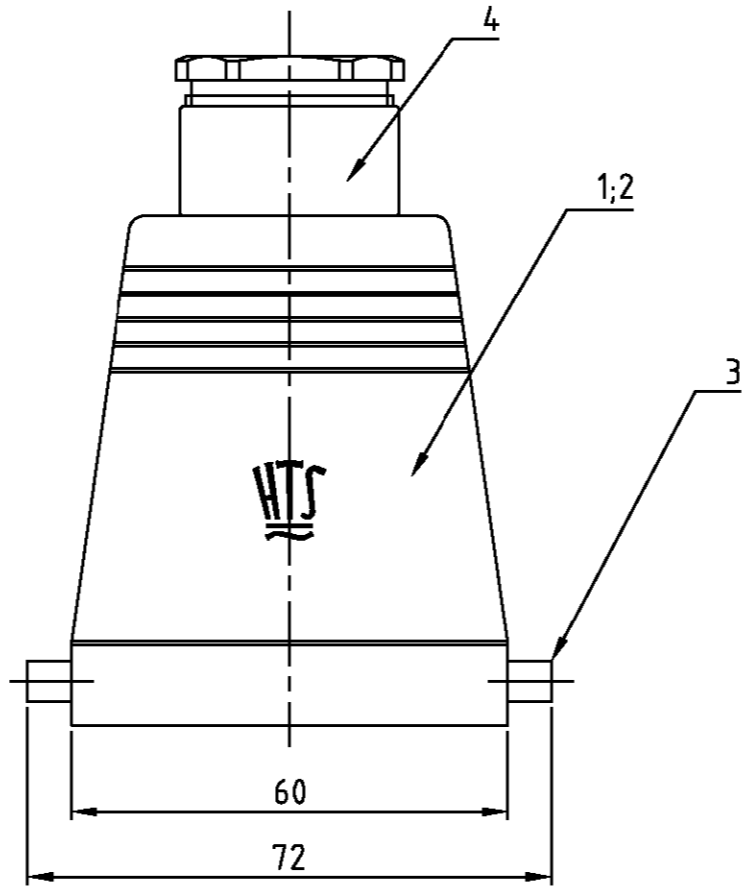
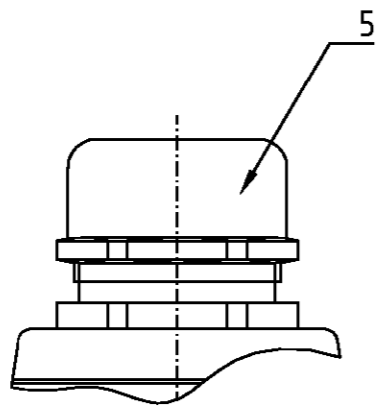


THIS DRAWING IS UNPUBLISHED.
 VERTRAULICHE UNVERÖFFENTLICHTE ZEICHNUNG
 RELEASED FOR PUBLICATION
 FREI FUER VERÖFFENTLICHUNG
 .1998
 BY AMP INCORPORATED. ALL RIGHTS RESERVED.
 ALLE RECHTE VORBEHALTEN

MATED WITH:
 PASSEND ZU:
 Bq3

LOC	DIST	REVISIONS					
A1	-	AENDERUNGEN					
PROJEKT NR.:		P	LTR	DATE	DWN	APVD	
-		A1	neu gezeichnet	Eg00-3766-02	20.11.02	SR	SM



1	-	Hut-Verschraubung	Messing	vernickelt	blau/blue	5	Pg21
-	1	PG-Verschraubung	Messing	vernickelt	blau/blue	4	Pg21
2	-	VS -Bügelbolzen	V2A	blank	-	3	
1	-	Steckergehäuse HD16	aluminium/ALU	aluminium oxid	black/schwarz	2	
-	1	Steckergehäuse HD16	aluminium/ALU	-	grey/grau	1	
2-7	1-7	DESCRIPTION / BESCHREIBUNG	MATERIAL	SURFACE / OBERFLÄCHE	COLOR / FARBE	ITEM NO. POS.	REMARKS / BEMERKUNGEN

- Notes:
- ⚠ Material: Housing: aluminum diecasting alloy
 - ⚠ Surface: - aluminiumoxid + Varnisch black - grey
 - ⚠ Varnish on the inside not necessarily

- Bemerkungen:
- ⚠ Material: Gehäuse: Alu-Druckguß-Legierung
 - ⚠ Oberfläche: - Aluminiumoxid + Lackierung schwarz - grau
 - ⚠ Lackierung im Gehäuseinnere ist nicht notwendig

THIS DRAWING IS A CONTROLLED DOCUMENT FOR AMP INCORPORATED. IT IS SUBJECT TO CHANGE AND THE CONTROLLING ENGINEERING ORGANIZATION SHOULD BE CONTACTED FOR THE LATEST REVISION. DIESE ZEICHNUNGSDOKUMENT WIRD DURCH AMP INCORPORATED KONTROLLIERT. AENDERUNGEN, DIE DEM TECHNISCHEN FORTSCHRITT DIENEN, SIND VORBEHALTEN. DEN JEWIGEN LETZTGÜLTIGEN AENDERUNGSSTAND ERFAHREN SIE AUF ANFRAGE.

DIMENSIONS: DIMENSIONEN: mm

TOLERANCES UNLESS OTHERWISE SPECIFIED: ALLGEMEINTOLERANZEN

n. ISO 8015
 n. ISO 2768 - mH -E
 n. DIN 16901 - 140

0 PLC
 1 PLC
 2 PLC
 3 PLC

ANGLES / WINKEL #
 FINISH / OBERFLAECHE/FARBE

MATERIAL

DWN Schneider 20.11.02
 CHK Schweiger 20.11.02

AMP HTS Elektrotechnik
 53819 Neunkirchen, Germany

NAME: Hood
 Steckergehäuse HD.16.ST0.1.21

SIZE: A3 CAGE CODE: 00779 DRAWING NO. ZEICHNUNGS-NR.: 1102465

RESTRICTED TO NUR FUER

CUSTOMER DRAWING / KUNDENZEICHNUNG SCALE MASSSTAB 1:1 SHEET BLATT 1 OF 1 REV. A1