

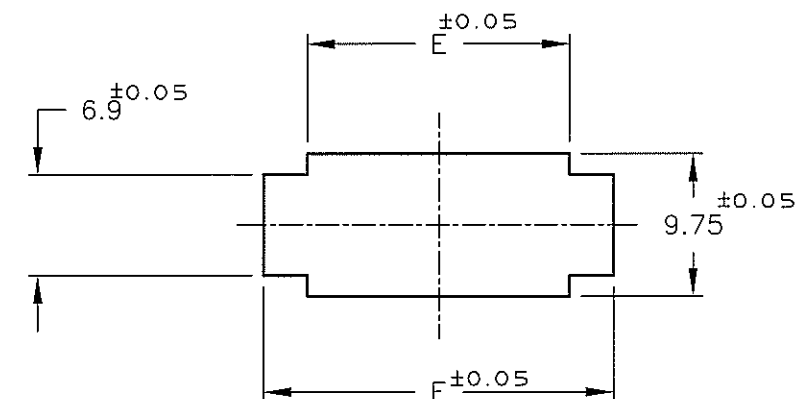
LOC		DIST		REVISIONS						
J		ZDI		P	LTR	DESCRIPTION	ECN	DATE	DWN	APVD
				A		REVISED	FJ00-1080-00	21/SEP 00	Y.K	S.M
				A1		ADD P/N.	FJ00-1259-00	11/OCT 00	D.M	S.M
				A2		OBSOLETE P/N.	ECR-08-006764	14/MAR 2008	Y.Y	D.M

- 注記
- 材料:ハウジング:ガラス入り熱可塑性ポリエステル樹脂(94V-0),色:黒
 - 金属パネルの場合、コネクタ取付け方向をパンチ加工方向にしてください。
 - プラスチックパネルの場合、穴端部にRなき様にご配慮ください。

~~ハウジング全面にテフロン塗装のこと~~

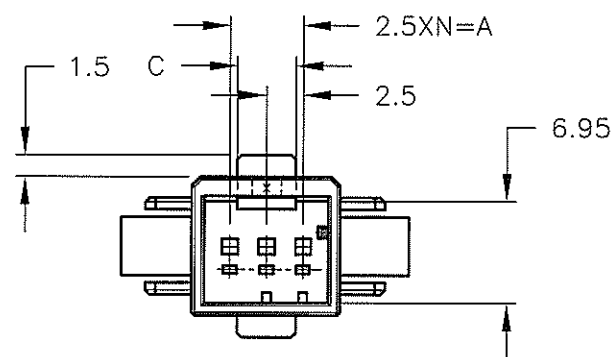
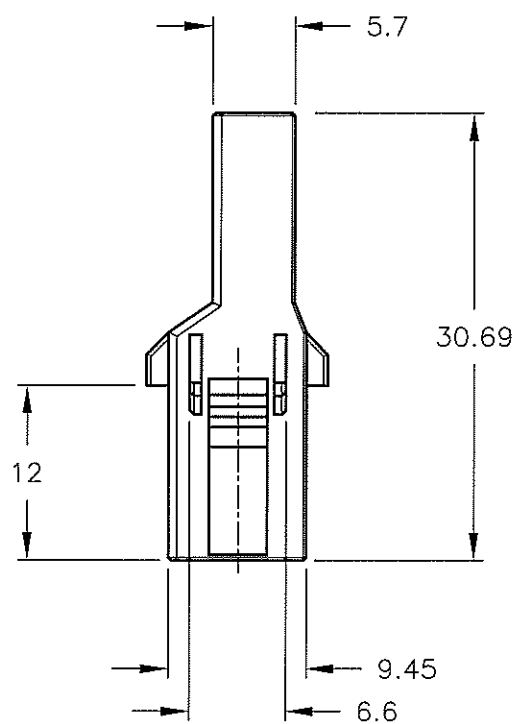
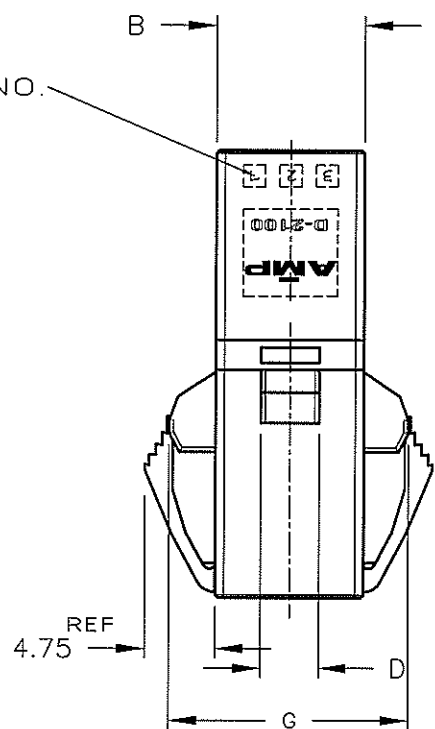
NOTES

- MATERIAL:HOUSING:GLASS FILED THERMO PLASTIC ,POLYESTER(94V-0),COLOR:BLACK
 - INSERT CONN FROM PRESS DIRECTION SIDE FOR METAL PANEL.
 - EDGE OF THICKNESS WAY MUST NOT ROUND FOR MOLDED PANEL.
- ~~TO COAT ALL SURFACE OF HOUSING WITH TEFLON~~



パネル加工推奨寸法図
 RECOMMENDED PANEL LAYOUT
 (適用パネル厚:0.8-2.0)
 (APPLICABLE PANEL THICKNESS:0.8-2.0)

CIRCUIT NO.
回路番号



OBSOLETE	△	5	10.2	4	4	10.5	16.5	16.38	2	3	5-1318116-3
		5	10.2	4	4	10.5	16.5	16.38	2	3	2-1318116-3
		5	10.2	4	4	10.5	16.5	16.38	2	3	1-1318116-3
FINISH		A	B	C	D	E	F	G	N	POS	P/N

THIS DRAWING IS A CONTROLLED DOCUMENT FOR AMP INCORPORATED. IT IS SUBJECT TO CHANGE AND THE CONTROLLING ENGINEERING ORGANIZATION SHOULD BE CONTACTED FOR THE LATEST REVISION.		DWN K.IKEDA 7/DEC/98	Tyco Electronics Corporation Kawasaki, Japan	
DIMENSIONS: 単位 長 mm		CHK N.MATSUBARA 7/DEC/98	1列 タブ ハウジング パネル マウント タイプ SINGLE ROW TAB HSG (PANEL MOUNT) <DYNAMIC D-2100D>	
TOLERANCES UNLESS OTHERWISE SPECIFIED 一般公差 10% ±0.3 30% >10 ±0.35 10% >30 ±0.4 ANGLE: ±3'		APVD I.HASEGAWA 7/DEC/98	PRODUCT SPEC 108-5619	
MATERIAL 材質 △		APPLICATION SPEC 114-5258	DRAWING NO C-1318116	
FINISH 仕上		WEIGHT T1	SIZE A3	CAGE CODE 00779
CUSTOMER DRAWING		RESTRICTED TO -		SCALE 2-1
		SHEET 1 OF 1		REV A2