
ダイナミックコネクタ D-5000 シリーズ (DYNAMIC CONNECTOR D-5000 SERIES)

1. 適用範囲**1.1 内容**

本規格はダイナミックコネクタ D-5000 シリーズの製品性能、試験方法、品質保証の必要条件を規定している。

2. 参考規格類

以下の規格類は本規格中で規定する範囲内において、本規格の一部を構成する。万一本規格と製品図面の間に不一致が生じた時は、製品図面を優先して適用すること。万一本規格と参考規格類の間に不一致が生じた時は、本規格を優先して適用すること。

2.1 Tyco Electronics 規格

A.114-5206 : 取付適用規格
B.501-5188 : 試験報告書

2.2 民間団体規格

A.MIL-STD-202: 電子電気部品の試験方法
B.EIA364: 電気コネクタ/ソケットの試験手順

1. Scope**1.1 Contents**

This specification covers the requirements for product performance, test methods and quality assurance provisions of Dynamic connector D-5000 series.

2. Applicable Documents :

The following documents form a part of this specification to the extent specified herein. In the event of conflict between the requirements of this specification and the product drawing, the product drawing shall take precedence.

In the event of conflict between the requirements of this specification and the referenced documents, this specification shall take precedence.

2.1 Tyco Electronics Specifications :

A.114-5206: Application Specification
B.501-5188: Test Report

2.2 Commercial Standards and Specifications:

A.MIL-STD-202: Test methods for Electronic And Electrical Component Parts
B.EIA364: Electrical Connector / Socket Test Procedures Including Environmental Classifications

3. 一般必要条件

3.1 設計と構造

製品は該当製品図面に規定された設計、構造、物理的寸法をもって製造されていること。

3.2 材料

A. コンタクト

(1) 材質: 銅合金

(2) 表面処理

リセ: 全面ニッケル下地めっき

金めっき(接点部)、又は全面銀めっき

タブ(ヘッダー): 全面ニッケル下地めっき

金めっき(接点部)及び

錫めっき(タイン部)又は

全面銀めっき

タブ(ワイヤー): 全面ニッケル下地めっき

金めっき(接点部)

B.ハウジング

(1) 材質: ガラス入りポリエステル樹脂

色: 黒

(2) 難燃性: UL94V-0

C. 付属品取付金具等(リテンションレグ)

(1) 材質: 銅合金

(2) 表面処理: 錫めっき

3.3 定格

A. 定格電圧 630V AC/DC

B. 定格電流 許容電流については Fig.1 参照

C. 使用温度範囲 $-55^{\circ}\text{C} \sim +105^{\circ}\text{C}$

3. Requirements:

3.1 Design and Construction:

Product shall be of the design, construction and physical dimensions specified on the applicable product drawing.

3.2 Materials:

A.Contact

(1) Material: Copper alloy

(2) Finish:

Receptacle: Nickel plating all over

Gold plating(contact area) or

Silver plating (all over)

Tab(Header): Nickel plating all over

Gold plating(contact area) and

Tin plating(tine area) or

Silver plating(all over)

Tab(wire): Nickel plating all over

Gold plating(contact area)

B.Housing

(1) Material: G.F.Polyester

Color: Black

(2) Flammability: UL94V-0

C.Accessories and hardware(retention reg):

(1) Material: Copper alloy

(2) Finish: Tin plating

3.3 Ratings :

A. Voltage Rating : 630V AC/DC

B. Current Rating: Refer to Fig.4 for maximum allowable current to be applied.

C. Temperature Rating : -55°C to 105°C

金めっき製品 / Gold plating products 単位:A / Unit: A

| 電線 Wire | AWG | | | | |
|---------------|-----|-----|-----|-----|----|
| | #16 | #14 | #12 | #10 | #8 |
| 電流 Current | 16 | 19 | 25 | 30 | 35 |

銀めっき製品 1~3 極通電の場合 / Silver plating products, 1-3pos. conducting. 単位:A / Unit: A

| 電線 Wire | AWG | | | | | | |
|---------------|-----|-----|-----|-----|-----|-----|----|
| | #20 | #18 | #16 | #14 | #12 | #10 | #8 |
| 電流 Current | 12 | 16 | 20 | 25 | 33 | 38 | 45 |

銀めっき製品 4 極通電の場合 / Silver plating products, 4pos. conducting. 単位:A / Unit: A

| 電線 Wire | AWG | | | | | | |
|---------------|-----|-----|-----|-----|-----|-----|----|
| | #20 | #18 | #16 | #14 | #12 | #10 | #8 |
| 電流 Current | 12 | 15 | 18 | 23 | 31 | 35 | 43 |

Fig.1 定格電流(1 極当たり) / Current rating per 1 Pos.

3.4 性能必要条件と試験方法

製品は Fig.2 に規定された電氣的、機械的、及び耐環境的性能必要条件に合致するよう設計されていること。
試験は特別に規定されない限り室温下で行われること。

3.4 Performance Requirements and Test Descriptions :

The product shall be designed to meet the electrical, mechanical and environmental performance requirements specified in Fig.2. All tests shall be performed in the room temperature, unless otherwise specified.

3.5 性能必要条件と試験方法の要約

3.5 Test Requirements and Procedures Summary:

| 項目 | 試験項目 | 規格値 | 試験方法 |
|-------------------------|---------------------------------|---|--|
| Para. | Test Items | Requirements | Procedures |
| 3.5.1 | 製品の確認 | 製品図面と取付適用規格 114-5206 の必要条件に合致していること。 | 目視により、コネクタの機能上支障をきたす損傷を検査する。 |
| 3.5.1 | Examination of Product | Meets requirements of product drawing and Specification 114-5206. | Visual inspection No physical damage. |
| 電氣的性能 | | | |
| Electrical Requirements | | | |
| 3.5.2 | 総合抵抗 (ローレベル) | 2mΩ 以下 | ハウジングに組み込まれ嵌合したコンタクトを開路電圧 50mV 以下、閉路電流 50mA 以下の条件で測定する。 Fig.4 参照。 EIA364-23 |
| 3.5.2 | Contact Resistance (Low Level) | 2mΩMax | Subject mated contacts assembled in housing to 50mV Max open circuit at 50mA. Refer to Fig. 4 EIA364-23 |
| 3.5.3 | 耐電圧 | 沿面放電、フラッシュオーバー等がないこと。 リーク電流 0.5mA 以下 | 3kVAC 1 分間印加。 コネクタ嵌合あり。 隣接コンタクト間で測定。 MIL-STD-202 試験法 301 |
| 3.5.3 | Dielectric withstanding Voltage | No creeping discharge or flashover shall occur. Current leakage: 0.5 mA Max. | 3kVAC for 1 minute. Test between adjacent circuits of mated/unmated connectors. MIL-STD-202 Method 301 |
| 3.5.4 | 絶縁抵抗 | 1000MΩ 以上 | 500VDC 印加。 コネクタ嵌合あり。 隣接コンタクト間で測定。 MIL-STD-202 試験法 302 条件 B |
| 3.5.4 | Insulation Resistance | 1000MΩ Min | Impressed voltage 500 V DC. Test between adjacent circuits of mated/unmated connectors. MIL-STD-202 Method 302 condition B |
| 3.5.5 | 温度上昇 | 規定又は定格電流を通電して、温度上昇は 30°C 以下 | 通電による温度上昇を測定すること。 Fig.5 参照 EIA364-70 コネクタ: D-5200 4P,6P 水平型ヘッダー |
| 3.5.5 | Temperature Rising | 30°C Max. under loaded specified current or rating current. | Measure temperature rising by energized current. Refer to Fig.5 EIA364-70 Connector: D-5200 4P, 6P H-Header |

Fig. 2 (続く)
Fig. 2 (CONT.)

| 項目 | 試験項目 | 規格値 | | 試験方法 | |
|-------------------------|-------------------------|--|-------|--|--------------------|
| Para. | Test Items | Requirements | | Procedures | |
| 機械的性能 | | | | | |
| Mechanical Requirements | | | | | |
| 3.5.6 | コンタクト保持力 | 49N 以上 | | コンタクト引抜力を軸方向に加えること。操作速度:100mm/分 EIA364-29 | |
| 3.5.6 | Contact Retention Force | 49N Min. | | Apply an axial pull-off load to crimped wire. Operation Speed: 100mm/min. EIA364-29 | |
| 3.5.7 | 圧着部引張強度 | 電線サイズ | | 圧着したコンタクトを試験機に固定し、軸方向引張力を電線に加える。 操作速度は 25 mm/分 EIA364-8 | |
| | | mm ² | (AWG) | | 引張強度(以上) |
| | | 0.50 | #20 | | N |
| | | 0.85 | #18 | | 73.5 |
| | | 1.309 | #16 | | 117 |
| | | 2.081 | #14 | | 186 |
| | | 3.309 | #12 | | 245 |
| | | 5.262 | #10 | | 313 |
| 8 | #8 | 401 | | | |
| 3.5.7 | Crimp Tensile Strength | Wire Size | | Apply an axial pull-off load to crimped wire of contact secured on the tester. Operation Speed : 25 mm/min. EIA364-8 | |
| | | mm ² | (AWG) | | Crimp Tensile(min) |
| | | 0.50 | #20 | | N |
| | | 0.85 | #18 | | 73.5 |
| | | 1.309 | #16 | | 117 |
| | | 2.081 | #14 | | 186 |
| | | 3.309 | #12 | | 245 |
| | | 5.262 | #10 | | 313 |
| 8 | #8 | 401 | | | |
| 3.5.8 | 衝撃 | 衝撃により 1μsec.をこえる不連続導通を生じないこと。 試験後、総合抵抗(ローレベル)の条件に合致すること。 | | 加速度 :490m/s ² 衝撃パルス波型:正弦波 接続時間:11m sec. 速度変化:3.4m/s 衝撃回数:X,Y,Z 軸正逆方向に各 3 回宛、合計 18 回 MIL-STD-202 試験法 213 条件 A | |
| 3.5.8 | Physical Shock | No electrical discontinuity greater than 1μsec. Shall occur. Meet requirement of Contact resistance (2 mΩ Max.) | | Accelerated Velocity :490m/s ² Waveform : sine wave Duration : 11ms Velocity Change : 3.4m/s Number of Drops:3 drops each to normal and reversed directions of X, Y and Z axes, totally 18 drops MIL-STD-202 Method 213, condition A | |

Fig. 2 (続<)
Fig. 2 (CONT.)

| 項目 | 試験項目 | 規格値 | 試験方法 | |
|--------------------|-------------------------------------|--|---|--------|
| Para. | Test Items | Requirements | Procedures | |
| 3.5.9 | コネクタ挿入力 | 9.8N 以下(初期値、1 極当たり) 銀めっき品: 19.6N 以下 (初期値、1 極当たり) | 操作速度 100mm/分。 挿入に要する力を測定。 EIA364-13 | |
| 3.5.9 | Connector Mating Force | 9.8N Max per 1 contact (Initial) Silver plated product: 19.6N Max per 1 contact (Initial) | Operation Speed : 100mm/min. Measure the force required to mate connector. EIA364-13 | |
| 3.5.10 | コネクタ引抜力 | 1.96N -19.6N(初期値、1 極当たり) | 操作速度 100mm/分。 引抜に要する力を測定。 EIA364-13 | |
| 3.5.10 | Connector Unmating Force | 1.96N – 19.6N per 1 contact (Initial) | Operation Speed : 100mm/min. Measure the force required to unmate connector. EIA364-13 | |
| 3.5.11 | コンタクト装着力 | 9.8N 以下(1 極当たり) | コンタクトをハウジングに装着するに要する力を測定すること。 | |
| 3.5.11 | Contact Insertion Force | 9.8N Max per 1 contact | Measure the force required to insert contact into housing. | |
| 3.5.12 | 振動(高周波) | 振動中 1μsec.をこえる不連続導通を生じないこと。 | 振動周波数: 10-500Hz / 15 分 加速度 : 98m/s ² 振動方向 : X,Y,Z 振動時間 : 各 2 時間 MIL-STD-202 試験法 204 条件 A | |
| 3.5.12 | Vibration(High Frequency) | No electrical discontinuity greater than 1 μsec. Shall occur. | Vibration Frequency: 10-500 / 15min. Accelerated Velocity : 98 m/s ² Vibration Direction: X,Y,Z Duration : 2 hours each MIL-STD-202 Method 204 condition A | |
| 3.5.13 | 耐久性(繰り返し挿抜) | 試験後、総合抵抗(ローレベル)の条件に合致すること。 | 挿抜速度: 100mm/分 挿抜回数: | |
| | | | めっき | サイクル |
| | | | 金(0.38 μm) | 25 |
| | | | 金(0.76 μm) | 50 |
| | | | 銀(2.54 μm) | 25 |
| EIA364-9 | | | | |
| 3.5.13 | Durability (Repeated Mate/Unmating) | Meet requirement of Contact resistance (2 mΩ Max.). | 操作速度 :100mm / min No. of Cycles : | |
| | | | Plating | Cycles |
| | | | Gold(0.38 μm) | 25 |
| | | | Gold(0.76 μm) | 50 |
| | | | Silver(2.54 μm) | 25 |
| AMP Spec. 109-5231 | | | | |

Fig. 2 (続く)
Fig. 2 (CONT.)

| 項目 | 試験項目 | 規格値 | 試験方法 |
|----------------------------|------------------------------|--|--|
| Para. | Test Items | Requirements | Procedures |
| 3.5.14 | ハウジング・ロック強度 | 98N 以上 | ハウジングのロック強度を測定。 操作速度 50mm/分 EIA364-98 |
| 3.5.14 | Housing Locking Strength | 98N Min. | Measure housing locking strength. Operation Speed : 50 mm/min. EIA364-98 |
| 3.5.15 | はんだ付け性 | 試験面は新鮮なはんだ面が 95%以上であること。 | はんだ温度 : 235 ± 5°C はんだ浸漬時間 : 5 ± 0.5 秒 使用フラックス : アルファ100 MIL-STD-202 試験法 208 |
| 3.5.15 | Solderability | Wet Solder Coverage : 95% Min. | Solder Temperature : 235 ± 5°C Immersion Duration : 5 ± 0.5seconds Flux : Alpha 100 MIL-STD-202 Method 208 |
| 環境的性能 | | | |
| Environmental Requirements | | | |
| 3.5.16 | はんだ耐熱性 | 試験後物理的損傷を生じないこと。 | プリント基板に取り付けて試験する。 はんだ温度 : 260 ± 5°C はんだ浸せき時間 : 10 ± 1 秒 MIL-STD-202 試験法 210A 条件 B |
| 3.5.16 | Resistance to soldering Heat | No physical damage shall occur. | Test connector on PCB. Solder Temperature: 260 ± 5°C Immersion Duration: 10 ± 1sec MIL-STD-202 Method 210A ,condition B |
| 3.5.17 | 熱衝撃 | 試験後、総合抵抗(ローレベル)の条件に合致すること | 嵌合したコネクタ -55°C / 30 分、85°C / 30 分、 これを 1 サイクルとし 25 サイクル行う。 MIL-STD-202 試験法 107 条件 A-1 |
| 3.5.17 | Thermal Shock | Meet requirement of Contact resistance(2mΩ Max). | Mated connector -55°C / 30min., 85°C / 30min. Making this a cycle, repeat 25 cycles. MIL-STD-202 Method 107,condition A-1 |
| 3.5.18 | 温湿度サイクリング | 試験後、総合抵抗(ローレベル)の条件に合致すること。 | 嵌合した/しないコネクタ 25~65°C、 90~95% R.H. 10 サイクル -10°C寒冷衝撃は実施しない MIL-STD-202 試験法 106 |
| 3.5.18 | Humidity-Temperature Cycling | Meet requirement of Contact resistance(2mΩ Max). | Mated/Unmated connector, 25~65°C, 90~95% R.H. 10 cycles Cold shock -10°C not performed MIL-STD-202 Method 106 |

Fig. 2 (続く)
Fig. 2 (CONT.)

| 項目 | 試験項目 | 規格値 | 試験方法 |
|--------|-----------------------------------|--|---|
| Para. | Test Items | Requirements | Procedures |
| 3.5.19 | 亜硫酸ガス | 試験後、総合抵抗(ローレベル)の条件に合致すること。 | 嵌合したコネクタ SO ₂ ガス 10ppm, 95% R.H. 25 °C、96 時間 |
| 3.5.19 | Industrial Gas (SO ₂) | Meet requirement of Contact resistance(2mΩ Max). | Mated connector SO ₂ Gas: 10ppm, 95% R.H. 25 °C, 96 hours |
| 3.5.20 | 高温寿命 (耐熱) | 試験後、総合抵抗(ローレベル)の条件に合致すること。 | 嵌合したコネクタ 105 °C、250 時間 MIL-STD-202 試験法 108 |
| 3.5.20 | Temperature Life (Heat Aging) | Meet requirement of Contact resistance(2mΩ Max). | Mated connector 105 °C, Duration: 250hours MIL-STD-202 Method 108 |
| 3.5.21 | 硫化水素ガス | 試験後、総合抵抗(ローレベル)の条件に合致すること。 | 嵌合したコネクタ H ₂ S ガス 10ppm, 95% R.H. 25 °C、504 時間 JIS C 0092 |
| 3.5.21 | Industrial gas (H ₂ S) | Meet requirement of Contact resistance(2mΩ Max). | Mated connector H ₂ S Gas: 10ppm, 95% R.H. 25 °C, 504 hours JIS spec C 0092 |

Fig. 2 (終り)

Fig. 2 (End)

4. 製品認定試験の試験順序

4. Product Qualification Test Sequence

| 試験項目 | Test Examination | 試験グループ / Test Group | | | | | | | | | | | |
|--------------|-------------------------------------|-------------------------|-----|---------------|-----|---|-----|---|---|---|----|----|-----|
| | | 1 | 2 | 3 | 4 | 5 | 6 | 7 | 8 | 9 | 10 | 11 | 12 |
| | | 試験順序 / Test Sequence(a) | | | | | | | | | | | |
| 製品の確認検査 | Examination of Product | 1 | 1 | 1 | 1 | 1 | 1 | 1 | 1 | 1 | 1 | 1 | 1 |
| 総合抵抗 (ローレベル) | Contact Resistance (Low Level) | | 2,5 | 2,4,6 8,10 | 2,5 | | | | | | | | 2,5 |
| 耐電圧 | Dielectric withstanding Voltage | | | | | | 3,6 | | | | | | |
| 絶縁抵抗 | Insulation Resistance | | | | | | 2,5 | | | | | | |
| 温度上昇 | Temperature Rising | | | | | 2 | | | | | | | |
| 振動 | Vibration | | 3 | | | | | | | | | | |
| 衝撃 | Physical Shock | | 4 | | | | | | | | | | |
| コネクタ挿入力 | Conn. Mating Force | 2,5, | | | | | | | | | | | |
| コネクタ引抜力 | Conn. Unmating Force | 3,6 | | | | | | | | | | | |
| ハウジングロック強度 | Conn. Locking Strength | | | | | | | 2 | | | | | |
| コンタクト装着力 | Cont. Insertion Force | | | | | | | | 2 | | | | |
| コンタクト保持力 | Cont. Retention Force | | | | | | | | 3 | | | | |
| 圧着部引張強度 | Crimp Tensile Strength | | | | | | | | | 2 | | | |
| 耐久性 (繰り返し挿抜) | Durability (Repeated Mate/Unmating) | 4 | | 3 | 3 | | | | | | | | 3 |
| はんだ付け性 | Solderability | | | | | | | | | | 2 | | |
| はんだ耐熱性 | Resistance to Soldering heat | | | | | | | | | | | 2 | |
| 熱衝撃 | Thermal Shock | | | 7 | | | | | | | | | |
| 温湿度サイクリング | Humidity-Temperature Cycling | | | 9 | | | | 4 | | | | | |
| 亜硫酸ガス | Industrial SO ₂ gas | | | | 4 | | | | | | | | |
| 高温寿命 | Temperature Life | | | 5 | | | | | | | | | |
| 硫化水素 | Industrial H ₂ S gas | | | | | | | | | | | | 4 |

(a) 欄内の数字は試験を実施する順序を示す。/Numbers indicate sequence in which tests are performed.

Fig. 3 製品認定試験の試験順序 / Product Qualification Test Sequence Test

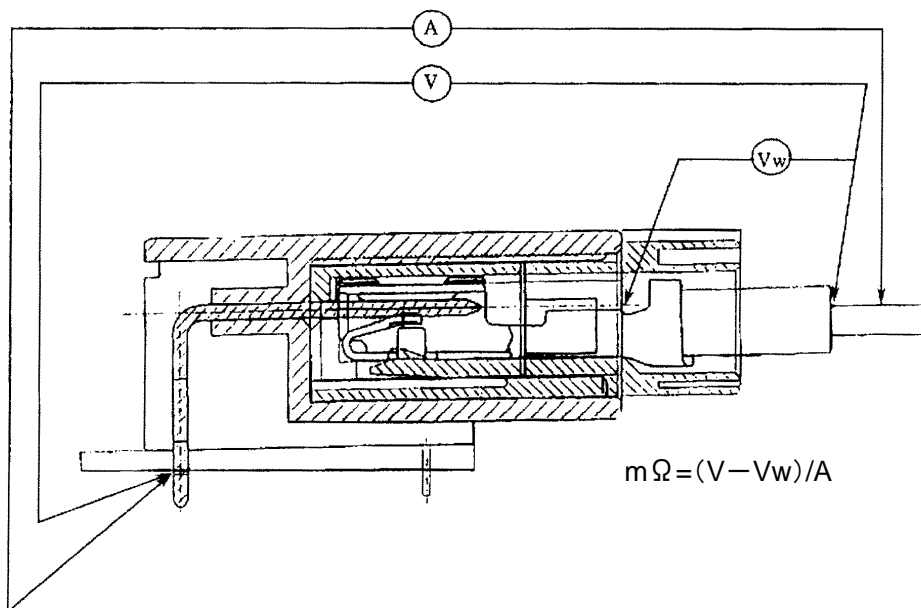
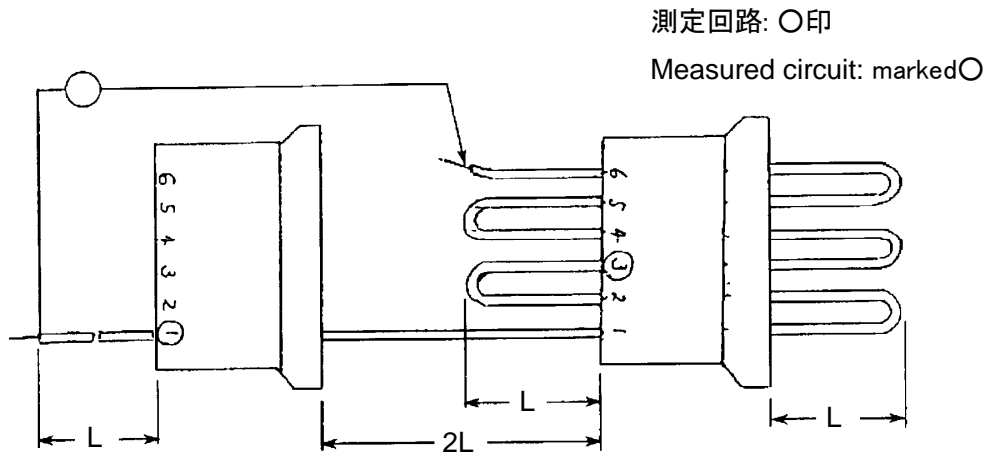


Fig.4 総合抵抗測定 / Measurement of contact resistance



| 電線/WIRE | L |
|---------|------|
| AWG#8 | 57cm |
| AWG#10 | 50cm |
| AWG#12 | 42cm |
| AWG#14 | 36cm |
| AWG#16 | 29cm |
| AWG#18 | 25cm |
| AWG#20 | 20cm |

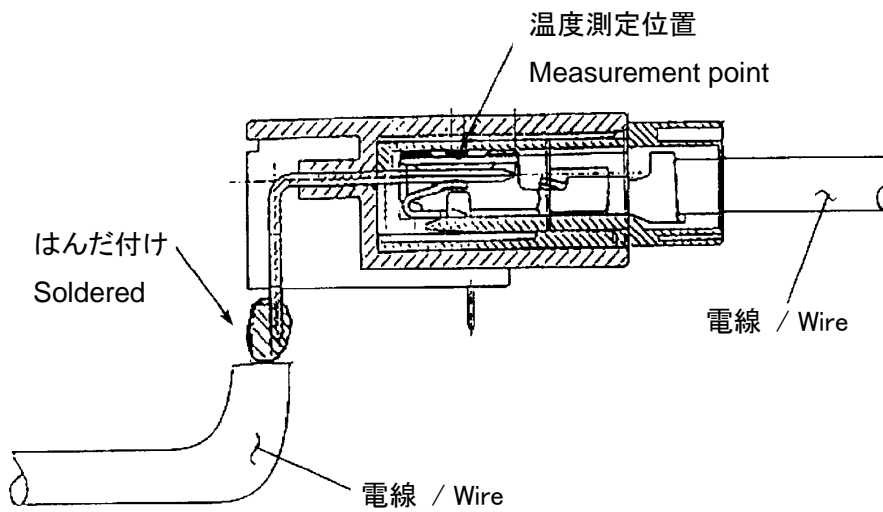


Fig.5 温度上昇測定 / Measurement of Temperature rising

5. 品質保証条項

5.1 製品認定試験

A. 試料の選定

コネクタとコンタクトは該当する取扱説明書に従って作成準備されること。試料は現行の生産システムから無作為抽出で選定されること。

B. 試験順序

品質確認検査はFig. 3に示す順序で試験を実施し、性能要件を確かめること。

C. 試験条件

特に指定のない場合は、下記に示す環境条件のもとで性能試験を行うものとする。

| | |
|-------------------------|-----------------|
| 温度/Temperature | 15-35°C |
| 相対湿度/Relative humidity | 45-75% |
| 気圧/Atmospheric Pressure | 866.6-1066.6hPa |

5.2 製品再認定試験

もし製品に、形状、組合せや嵌合、又は機能に相当の影響を及ぼす変更がなされた時には、品質保証部門は、製品開発、品質保証、信頼性技術部門により決定された初期の試験項目全部又はその一部による製品再認定試験の実施を設定すること。

5.3 製品の合格

製品性能の合格は、Fig. 2の要求条件に製品が合格することを証明して行うこと。試験の器具、設備、試験方法の組立て方や、試験者の不慣れに起因する試験結果不良は、製品性能の不合格と見なさない。万一こうした理由で不良結果を生じた時は、不良原因を修正する手段をとり、製品認定試験に必要な試料を再び選定し、再試験を実施すること。再試験実施前には、修正手段の適正を確認する試験を行うこと。

5.4 品質確認検査

該当する品質検査計画書には、使用するサンプリングの合格品質水準を規定しておくこと。寸法と機能に関する必要条件は、該当する製品図面と本規格に準拠していること。

5. Requirements:

5.1 Qualification Testing :

A. Sample Selection :

Connector housings and contacts shall be prepared in accordance with applicable Instruction Sheets. They shall be selected at random from current production.

B. Test Sequence :

Qualification inspection shall be verified by Testing samples as specified in Figure 3.

C. Test Conditions :

Unless otherwise specified,all the tests shall be performed in any combination of the test condition.

5.2 Requalification Testing

If changes significantly affecting form, fit, or function are made to the product or to the manufacturing process, product assurance shall coordinate requalification testing, consisting of all or part of the original testing sequence as determined by envelopment product, quality, and reliability engineering.

5.3 Acceptance:

Acceptance is based on verification that the product meets the requirements of Figure.2

Failures attributed to equipment, test get up, or operator deficiencies shall not disqualify the product. When product failure occurs, corrective action shall be taken and samples resubmitted for qualification.

Testing to confirm corrective action is required before resubmittal.

5.4 Quality Conformance Inspection:

The applicable TE quality inspection plan will specify the sampling acceptable quality level to be used. Dimensional and functional requirements shall be in accordance with the applicable product drawing and this specification.