

SLIVER内部电缆互连解决方案

连接器和电缆组件

由于最近网络设备领域的高速需求，TE Connectivity (TE) 已开发了一套 Sliver 内部电缆和卡边缘互联的产品组合，其中包括作为市场中灵活性和性能双双领先的 SFF-TA-1002 之下的多个版本。Sliver 产品可广泛适用于各种应用、数据传输率和协议，包括 PCI Express、SAS 和以太网。

凭借经过验证的 0.6mm 的触点间距，Sliver 产品提供非常高的密度，让您能在外壳内配置更多，而且布线工作仍然十分轻松。触点引线框高度模块化，仅需少量准备时间就能在连接器中布置更多的通道。TE 在电缆连接器上采用了高度耐用的金属外壳设计，并在插头上附带主动式锁定机构，提供另一层连接安全性。

此新技术可消除重复定时器和代价更高的低损 PCB 材料的需求，同时搭配 TE 高速电联可实现高达 56 Gbps 的速度，简化设计工作，帮助降低整体成本。

市场

- 数据中心和网络设备
 - 服务器
 - 交换机
 - 路由器
 - 高性能计算机 (HPC)
 - 存储设备
 - 无线基站和无线设备

应用

- 内部电缆互连解决方案选项
 - 芯片到芯片
 - 芯片到I/O
 - 芯片到背板
 - 板对板
- PCB卡缘 (BTB) 解决方案
- 支持以太网、PCIe、SAS、InfiniBand以及其他自定义协议

Sliver内部电缆互连解决方案

可在应用、数据速率和协议方面实现最大的灵活性

垂直和直角型连接器与电缆解决方案不仅能够实现接线和卡缘互连设计，还可提供灵活的解决方案组合。

Sliver互连解决方案包括灵活的引脚布局，多种安装和插接选项，并支持当前和未来的数据速率协议，可提供多种配置选项，以满足您的应用需求。

节省设计空间

0.6mm的端子间距比现有大部分解决方案的密度高出30%，为您提供更多设备空间安装其他产品。

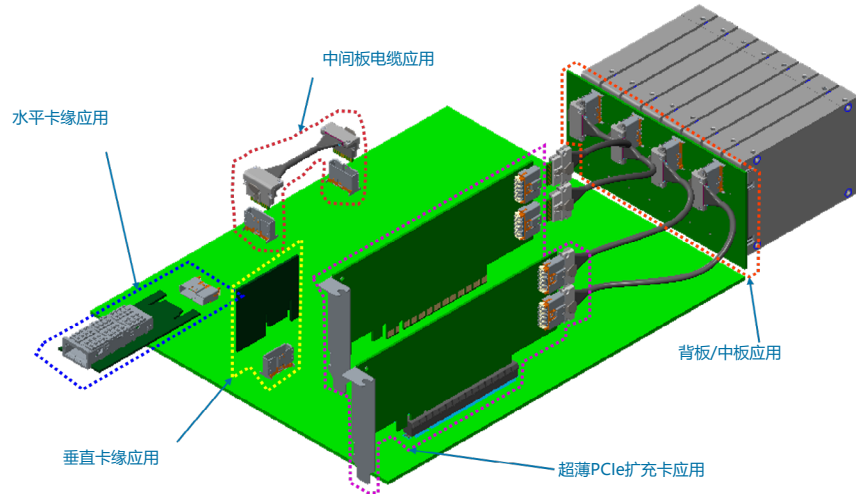
可靠连接

Sliver互连解决方案提供坚固耐用的连接器外壳设计，同时，主动闭锁设计可为传输重要数据的应用提供更高的连接安全性。

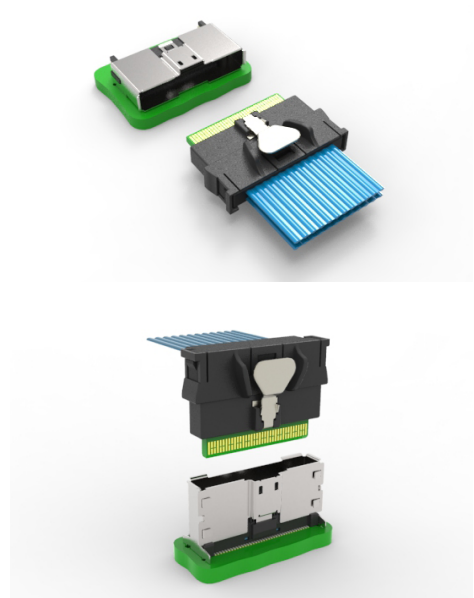
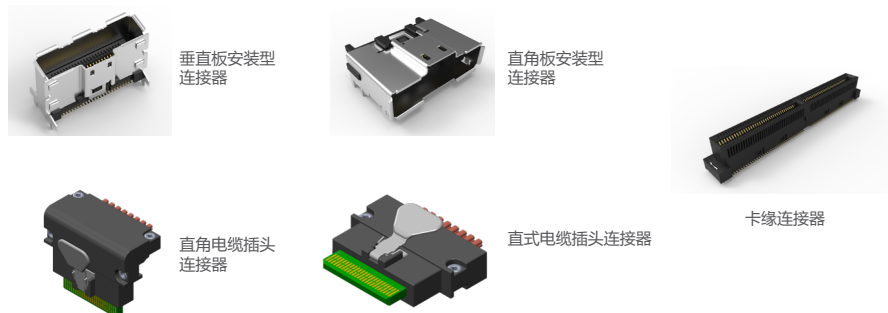
降低设计成本

Sliver连接器和电缆组件无需使用复位定时器以及价格高昂的低损耗印刷电路板（PCB）材料，因而可降低整体成本。

应用设计灵活性



TE的Sliver互连解决方案包括：



主要特性

- 0.6mm间距SMT连接器设计包括坚固耐用的金属外壳
- 12G和25G高速、低损耗33AWG电缆
- 垂直和直角配置并配有主动闭锁
- 支持85欧姆和100欧阻抗应用
- 灵活的引脚布局可混用差分信号对和低速单端边带
- 灵活的安装和插接布局：
 - 接线互连
 - 卡缘互连
 - 垂直到直角、垂直到直线、直角到直角和直角到直线的插座到插头插接
- 平台的开发能够按 x4/x8 为步调以增量方式进行
 - Sliver: 24p (x4), 50p (x8)
 - 面向 SFF-TA-1002 的 Sliver: 28p (x4), 56p (x8)
- 支持当前和未来的带宽需求，不需要重新进行认证和重新设计

产品料号详情

连接器

零件描述	TE产品料号		
	50位	74位	124位
垂直PCB连接器	2292096-1	2324787-1	待定
直角PCB连接器	2292055-1	2292069-1	2323321-1
148位			
垂直PCB卡缘连接器	2297117-2		
直角PCB卡缘连接器	2331498-1		

插头套件

零件描述	TE产品料号		
	50位	74位	124位
直式插头套件	2317815-1	2317823-1	2339107-1

电缆组件

零件描述	数据传 输速率	阻抗	电缆	TE产品料号					
				50位		74位		124位	
				0.5米	1米	0.5米	1米	0.5米	1米
直式电缆插头	25G	85	散线对	2821742-1	2821742-2	2821376-1	2821376-2		
直角插头	25G	85	散线对	2821743-1	2821743-2	2821745-1	2821745-2		
直式到直角插头	25G	85	散线对	2821744-1	2821744-2	2821746-1	2821746-2		
直式电缆插头	25G	100	散线对	2821750-1	2821750-2	2821756-1	2821756-2		
直角插头	25G	100	散线对	2821751-1	2821751-2	2821757-1	2821757-2		
直式到直角插头	25G	100	散线对	2821752-1	2821752-2	2821758-1	2821758-2		
直式电缆插头	12G	85	带状电缆	2820397-1	2820397-2	2820396-1	2820396-2		
直角插头	12G	85	带状电缆	2820399-1	2820399-2	2821385-1	2821385-2		
直式到直角插头*	12G	85	带状电缆	2821638-1	2821638-2	2821639-1	2821639-2		
直式电缆插头	12G	100	带状电缆	2821747-1	2821747-2	2821753-1	2821753-2		
直角插头	12G	100	带状电缆	2821748-1	2821748-2	2821754-1	2821754-2		
直式到直角插头	12G	100	带状电缆	2821749-1	2821749-2	2821755-1	2821755-2		
直式电缆插头	12G	85	散线对					2324305-1	2324305-2

*可为12G平台选用散线对

请联系您的TE代表了解客户电缆组件配置。

符合SFF-TA-1002标准的Sliver内部电缆互连

符合SFF-TA-1002标准的Sliver内部电缆互连

SFF-TA-1002 标准定义了服务器和存储设备的垂直、直角、跨装和正交连接器，并已被多个行业标准组采用，包括 COBO、Gen-Z、EDSFF 和开放计算项目 (OCP)。

符合SFF-TA-1002标准高性能卡缘连接器

我们的 Sliver 连接器已收录 SFF-TA-1002 的标准。SFF-TA-1002 引脚分配器支持 EDSFF、PCIe、OCP NIC 和其他标准。

标准化设计

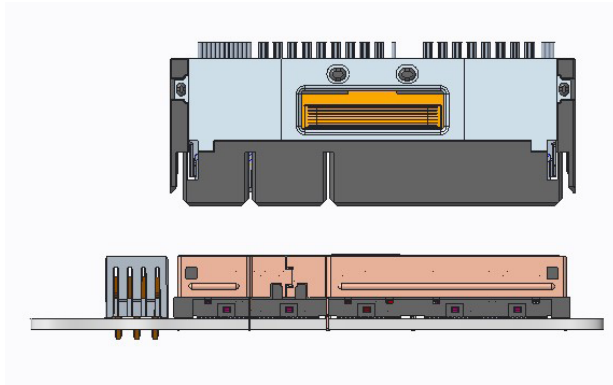
通过整合零碎的引脚和速度，实现简单的设计和多元。

支持下一代芯片的高速和高密度

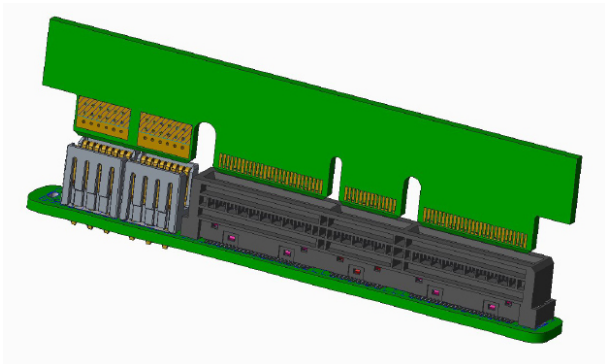
符合 SFF-TA-1002 的 Sliver 连接器通过 PCIe Gen 5 支持高速，具有112G 的路线图。它们还支持下一代硅 PCIe 通道数，在目前产品已开始达到性能极限。

Sliver 电源模块

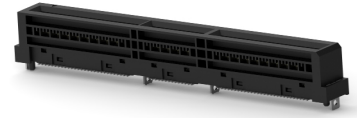
Sliver 电源模块可与任何 SFF-TA-1002 垂直连接器配合使用。采用与 EDSFF 相同的接口，可与卡边缘或电缆插座一起使用。



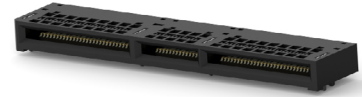
所示 Sliver 电源模块的插座已连线



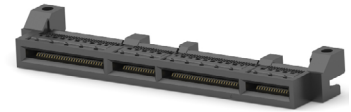
带有卡边缘的 Sliver 电源模块



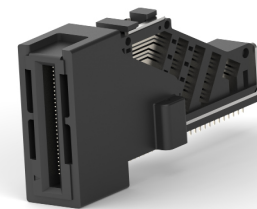
符合 SFF-TA-1002的垂直连接器 Sliver



符合 SFF-TA-1002 的直角连接器 Sliver



符合 SFF-TA-1002 的跨接式连接器 Sliver



符合 SFF-TA-1002 的正交连接器 Sliver

符合SFF-TA-1002标准的Sliver内部电缆互连

产品编号详情

卡缘插座

部件描述	方向	标准	TE 产品料号				
			56位	84位	140位	168位	280位
卡缘插座	直角型	SFF-TA-1002	2327679-1	2327678-1	2327677-1	-	-
卡边缘插座 + 电源	直角型	不适用	-	-	2338718-1	-	-
卡缘插座	直角型	不适用	-	-	-	2333799-1	-
卡缘插座	直角型	SFF 微分	-	-	-	-	2338461-1
卡缘插座	直角	SFF-TA-1002	2327672-1	2327671-1	2327670-1	2336568-1	-
卡边缘插座 1x1 SMT	正交	SFF-TA-1002, EDSFF	2329207-1	2329208-1	-	-	-
卡边缘插座 1x4 SMT	正交	SFF-TA-1002, EDSFF	2339205-1	2339211-1	-	-	-
卡边缘插座 1x1 PF	正交	SFF-TA-1002, EDSFF	2334227-1	待定	-	-	-
卡边缘插座 1x4 PF	正交	SFF-TA-1002, EDSFF	2343147-1	待定	-	-	-
卡边缘插座, 1.57mm 主机 PCB	跨接式	SFF-TA-1002 , OCP NIC 3.0	-	2340326-1	2340324-1	2340321-1	-
卡边缘插座, 1.57mm 主机 PCB	跨接式	不适用	2340331-1	-	-	-	-
卡边缘插座, 1.93mm 主机 PCB	跨接式	SFF-TA-1002 , OCP NIC 3.0	-	-	1-2340324-2	1-2340321-2	-
卡边缘插座, 2.36mm 主机 PCB	跨接式	SFF-TA-1002 , OCP NIC 3.0	-	-	2-2340324-1	2-2340321-1	-

电缆组件插座

部件描述	方向	标准	TE 产品料号			
			28位	56位	84位	140位
电缆组件插座	直角型	SFF-TA-1002	-	2332141-1	2331813-1	2332139-1
电缆组件插座	直角型	SFF 微分	2354531-1			
电缆组件插座	直角	SFF-TA-1002	-	2332208-1	2331814-1	2332205-1
电缆组件插座	直角	SFF 微分	2345808-1	-	-	-

卡缘电源

部件描述	方向	标准	TE 产品料号
50 安普卡缘组件	直角型	SFF 微分	2344604-1
50 安普卡缘组件	直角	SFF 微分	2351970-1

电缆组件

部件描述	阻抗	导线线径	TE 产品料号							
			28位		56位		84位		140位	
			0.5 米	1.0 米	0.5 米	1.0 米	0.5 米	1.0 米	0.5 米	1.0 米
直线对直线电缆	85	33 AWG			2340872-1	2340872-2	2340783-1	2340783-2	2340879-1	2340879-2
直线对直角电缆	85	33 AWG			2340873-1	2340873-2	2340930-1	2340930-2	2340880-1	2340880-2
直角对直角电缆	85	33 AWG			2340874-1	2340874-2	2340789-1	2340789-2	2340881-1	2340881-2
横向对横向电缆	85	33 AWG			2343284-1	2343284-2	2340880-1	2340880-2	2343286-1	2343286-2
直线对直线电缆	85	30 AWG	2361232-1	2361232-2	2340876-1	2340876-2	2340861-1	2340861-2	2340882-1	2340882-2
直线对直角电缆	85	30 AWG			2340877-1	2340877-2	2340863-1	2340863-2	2340884-1	2340884-2
直角对直角电缆	85	30 AWG			2340878-1	2340878-2	2340865-1	2340865-2	2340885-1	2340885-2
直线对直线电缆	100	33 AWG			2349831-1	2349831-2	2349835-1	2349835-2	2349841-1	2349841-2
直线对直角电缆	100	33 AWG			2349832-1	2349832-2	2349838-1	2349838-2	2349842-1	2349842-2
直角对直角电缆	100	33 AWG			2349833-1	2349833-2	2349839-1	2349839-2	2349843-1	2349843-2
横向对横向电缆	100	33 AWG			2349834-1	2349834-2	2349840-1	2349840-2	2349844-1	2349844-2

所有电缆组件均符合 SFF-TA-1002 标准。

有关定制电缆组件选项，请联系您当地的 TE 代表。

TE 技术支持中心

美国:	1.800.522.6752
加拿大:	1 .905.475.6222
墨西哥:	52.0.55.1106.0800
拉丁美洲/南美洲:	54.0.11.4733.2200
德国:	49.0.6251.133.1999
英国:	44.0.800.267666
法国:	33.0.1.3420.8686
荷兰:	31.0.73.6246.999
中国:	86.0.400.820.6015

te.com

TE Connectivity、TE和TE connectivity (标识) 都是TE Connectivity Ltd.公司的商标。
本文件中的所有其他标识、产品和/或公司名称可能是各自所有者的商标。

本手册中的信息，包括仅用于产品说明的图纸、插图和图表，据信为可靠信息。但是，TE Connectivity不对本信息的准确性或完整性做出任何保证，并且不对该信息的使用承担责任。TE Connectivity的义务仅限于该产品TE Connectivity的标准销售条款和条件中规定，并且在任何情况下，TE Connectivity均不对产品销售、转售、使用或误用造成的偶然的、间接性的或结果性的损失承担赔偿责任。TE Connectivity产品使用者应自行评估确定每种产品是否适用于特定用途。

© 2019 TE Connectivity Ltd及其下属公司版权所有。

1-1773871-5 09/2019 DND