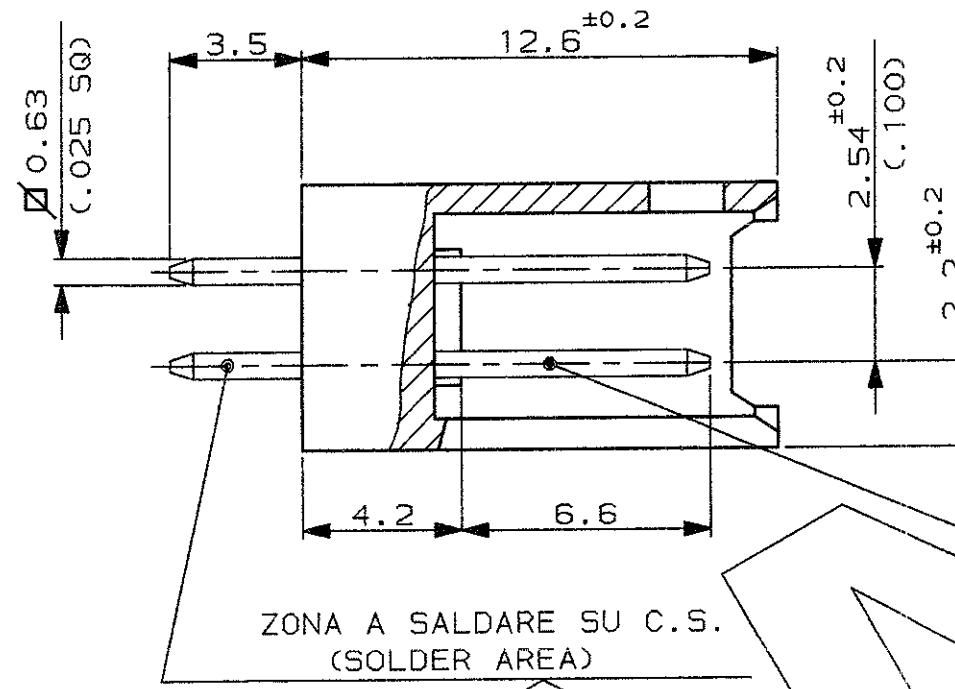
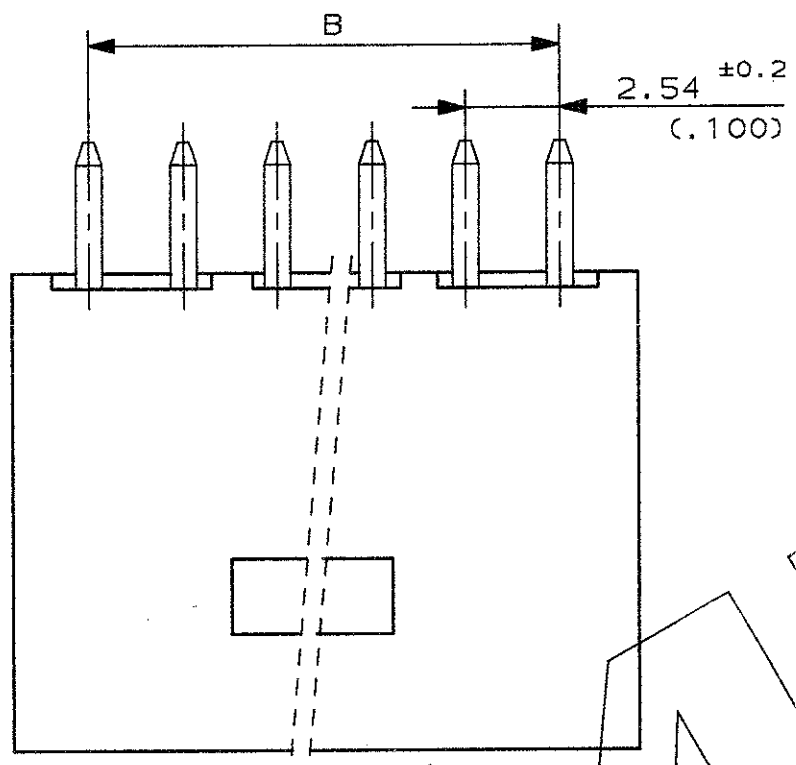
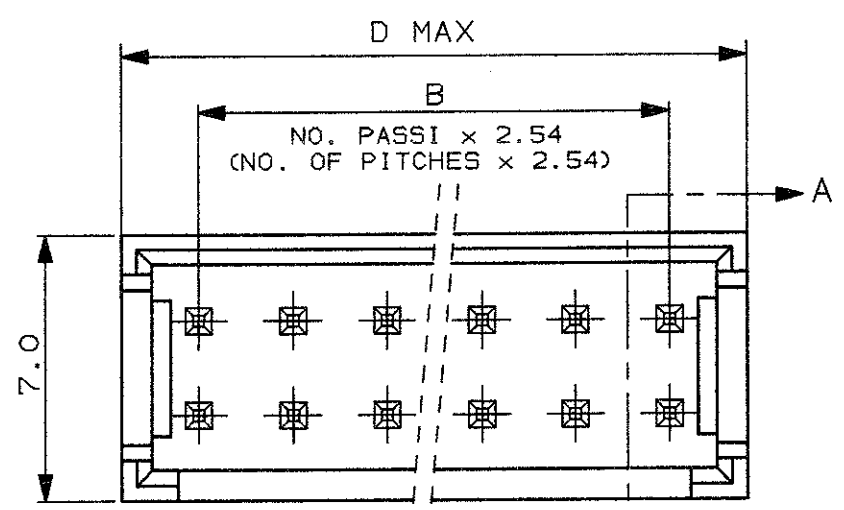


A
B
C
D
E



SEZ. PARZIALE (PARTIAL SEC.) A-A

NOTE (NOTES)

- 1 FINITURA (FINISH): STAGNATO 3.5µM TIN PLATED 3.5µM.
- 2 FINITURA (FINISH): DORATO 0.4µM NELL'AREA DI CONTATTO E STAGNATO 2.5µM NELLA ZONA A SALDARE, SU 1.3µM DI NI. (DUPLEX PLATED 0.4µM GOLD IN CONTACT AREA AND 2.5µM TIN IN SOLDER AREA, OVER 1.3µM NICKEL).
- 3 FINITURA (FINISH): DORATO 0.8µM NELL'AREA DI CONTATTO E STAGNATO 2.5µM NELLA ZONA A SALDARE, SU 1.3µM DI NI. (DUPLEX PLATED 0.8µM GOLD IN CONTACT AREA AND 2.5µM TIN IN SOLDER AREA, OVER 1.3µM NICKEL).
- 4 MATERIALI (MATERIALS):
 -BLOCCHETTI: POLIESTERE AUTOESTINGUENTE UL94V-0, COLORE NERO. (HOUSINGS: FLAME RETARDANT THERMOPLASTIC, COLOR BLACK).
 -CONTATTI STAGNATI: BRONZO FOSFOROSO. (TIN PLATED CONTACTS: PHOSPHOR BRONZE).
 -CONTATTI DORATI: OTTONE. (GOLD PLATED CONTACTS: BRASS).

5 P.N. OBSOLETE

58.5	53.34	280388-3	5	280388-2	280388-1	22
48.3	43.18	281019-3	5	281019-2	5 281019-1	18
40.7	35.56	280387-3		280387-2	280387-1	15
33.1	27.94	280521-3		280521-2	280521-1	12
25.4	20.32	280509-3		280509-2	280509-1	9
22.9	17.78	280385-3		280385-2	280385-1	8
12.7	7.62	280388-3		280384-2	280384-1	4
D	B	NUMERO (PART NUMBER) 3		NUMERO (PART NUMBER) 2		NUMERO (PART NUMBER) 1 NO. POS.

CUSTOMER DRAWING FOR REFERENCE ONLY DISEGNO PER CLIENTE SOLO PER RIFERIMENTO

THIS DRAWING IS UNPUBLISHED RELEASE FOR PUBLICATION 19
 © COPYRIGHT 19 BY AMP INCORPORATED, HARRISBURG, PA. ALL INTERNATIONAL RIGHT RESERVED. AMP PRODUCTS MAY BE COVERED BY U.S. AND FOREIGN PATENT AND/OR PATENT PENDING

TOLLERANZE, SE NON DIVERSAMENTE SPECIFICATO (TOLERANCES, UNLESS OTHERWISE SPECIFIED)
 ± 0.3
 ANGOLI (ANGLES) ± 2°

MATERIALI (MATERIALS) SCALA (SCALE) 5:1
 VEDERE NOTA (SEE NOTE) 4

DIS. G. CAMPIA 12 FEB 90
 DESCRIPTION AMPMODU II HEADER
 ASS. IES, STRAIGHT, DOUBLE ROW

REV. I A3 C - 280384 S 1 DI (COF) 1

DISTRIBUZIONE (PRINT DIST.)