

**Gehäuse für Junior-Power-Timer Kontakte auf Basis Einzelleiter-Dichtungssystem (Fortsetzung)**

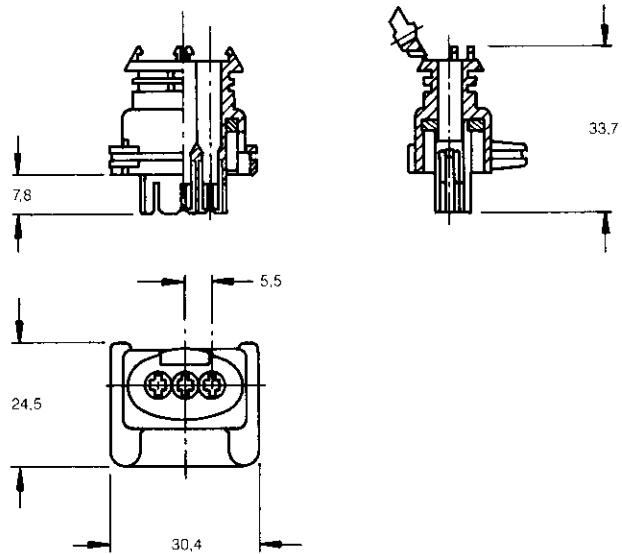
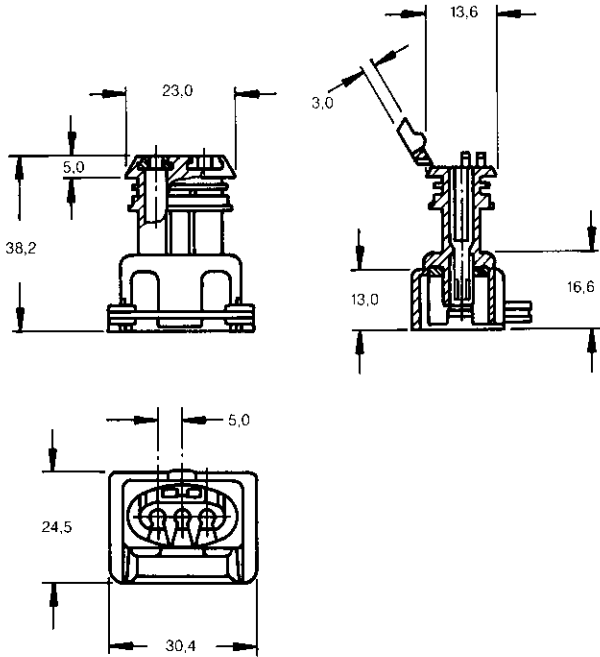
**Housing for Junior-Power-Timer Contacts Based on Single Wire Sealing System (continued)**

**3polig**  
Best.-Nr. 282191-1 (schwarz)  
Best.-Nr. 282191-2 (grau)

**3 Positions**  
Part No. 282191-1 (black)  
Part No. 282191-2 (grey)

**3polig (Spezial-Ausführung)**  
Best.-Nr. 282246-1

**3 Positions (Special Version)**  
Part No. 282246-1



**4polig**  
Best.-Nr. 282192-1 (schwarz)  
Best.-Nr. 282192-2 (grau)

**4 Positions**  
Part No. 282192-1 (black)  
Part No. 282192-2 (grey)

**4polig**  
Best.-Nr. 282342-1

**4 Positions**  
Part No. 282342-1

