

Genäuse für Junior
Power Timer-Kontakte,
Länge 21,0 mm (Seite 13),
auf Basis Einzelleiter-
Dichtungs-System
für Aggregat-Anschluß
(Fortsetzung)

tyco Electronics

Housing for Junior
Power Timer Contacts,
21.0 mm Length (Page 13),
Based on Single Wire
Sealing System for
Aggregate Application
(continued)

35polig
Best.-Nr. 282195-2

Standard-Ausführung

Passend zu:

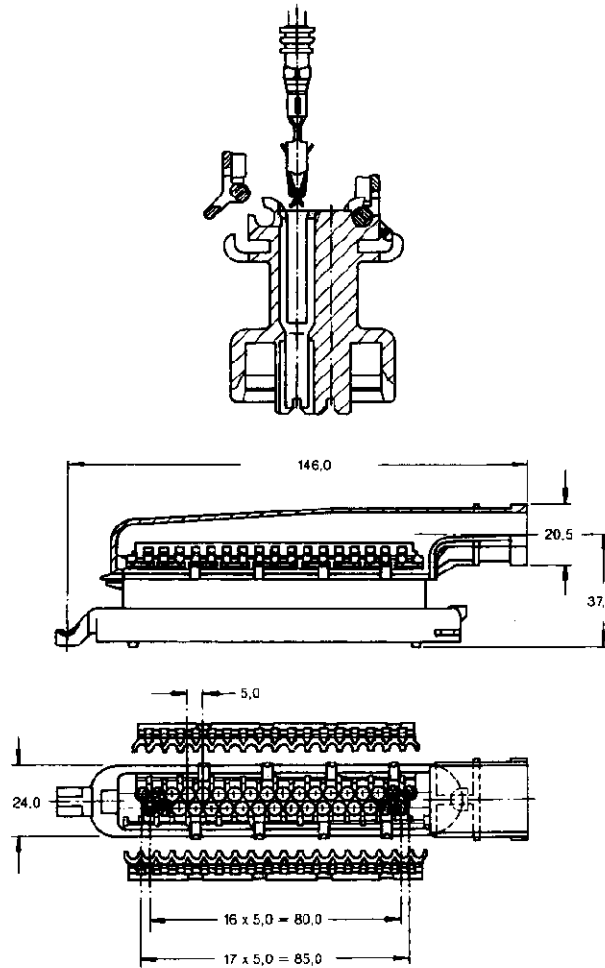
Best.-Nr. 825213-1, siehe Seite 53
Best.-Nr. 827254-1, siehe Seite 53

35 Positions
Part No. 282195-2

Standard Version

Mating with:

Part No. 825213-1, see Page 53
Part No. 827254-1, see Page 53



35polig
Best. Nr. 282197-2

**Gegenüberliegender
Kabelabgang**

Passend zu:

Best.-Nr. 825213-1, siehe Seite 53
Best.-Nr. 827254-1, siehe Seite 53

35 Positions
Part No. 282197-2

**Opposite
Cable Exit**

Mating with:

Part No. 825213-1, see Page 53
Part No. 827254-1, see Page 53

