

4

3

2

1

THIS DRAWING IS UNPUBLISHED.  
VERTRAULICHE UNVERÖFFENTLICHTE ZEICHNUNGRELEASED FOR PUBLICATION  
FREI FUER VERÖFFENTLICHUNG

,1997

MATED WITH:  
PASSEND ZU:

LOC

DIST

REVISIONS

ÄNDERUNGEN

© COPYRIGHT 1997

BY AMP INCORPORATED.

ALL RIGHTS RESERVED.  
ALLE RECHTE VORBEHALTEN

HE/HA

AI

-

P

LTR

DESCRIPTION

BESCHREIBUNG

DATE

DWN

APVD

PROJEKT NR.:

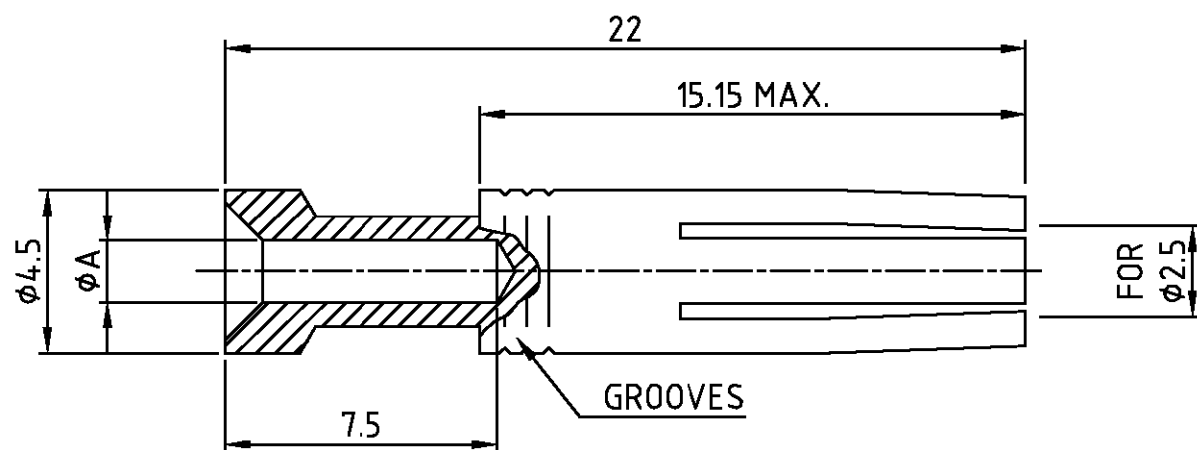
B4

Zeichnung überarbeitet Eg00-1623-00

17.07.00

SR

SM



5-2	HE/HA-C-BU.AU 4,0 mm <sup>2</sup>	MS/BRASS	AU	4.0 mm <sup>2</sup>	2.8	7.5	NO GROOVE
4-2	HE/HA-C-BU.AU 2,5 mm <sup>2</sup>	MS/BRASS	AU	2.5 mm <sup>2</sup>	2.2	7.5	3 GROOVES
3-2	HE/HA-C-BU.AU 1,5 mm <sup>2</sup>	MS/BRASS	AU	1.5 mm <sup>2</sup>	1.7	7.5	2 GROOVES
2-2	HE/HA-C-BU.AU 0,75-1 mm <sup>2</sup>	MS/BRASS	AU	0.75 - 1.0 mm <sup>2</sup>	1.4	7.5	1 GROOVE
1-2	HE/HA-C-BU.AU 0,5 mm <sup>2</sup>	MS/BRASS	AU	0.5 mm <sup>2</sup>	1.1	7.5	NO GROOVE
5-1	HE/HA-C-BU.AG 4,0 mm <sup>2</sup>	MS/BRASS	AG	4.0 mm <sup>2</sup>	2.8	7.5	NO GROOVE
4-1	HE/HA-C-BU.AG 2,5 mm <sup>2</sup>	MS/BRASS	AG	2.5 mm <sup>2</sup>	2.2	7.5	3 GROOVES
3-1	HE/HA-C-BU.AG 1,5 mm <sup>2</sup>	MS/BRASS	AG	1.5 mm <sup>2</sup>	1.7	7.5	2 GROOVES
2-1	HE/HA-C-BU.AG 0,75-1 mm <sup>2</sup>	MS/BRASS	AG	0.75 - 1.0 mm <sup>2</sup>	1.4	7.5	1 GROOVE
1-1	HE/HA-C-BU.AG 0,5 mm <sup>2</sup>	MS/BRASS	AG	0.5 mm <sup>2</sup>	1.1	7.5	NO GROOVE
6-1	HE/HA-C-BU.AG 0,14-0.37 mm <sup>2</sup>	MS/BRASS	AG	0.14-0.37 mm <sup>2</sup>	0.9	7.5	3 GROOVES
AMP PART NO	DESCRIPTION	MATERIAL	SURFACE	WIRE - SIZE	DIA "A" φA	ABISOLIERLÄNGE (mm)	DESIGNATION
<small>THIS DRAWING IS A CONTROLLED DOCUMENT FOR AMP INCORPORATED. IT IS SUBJECT TO CHANGE AND THE CONTROLLING ENGINEERING ORGANIZATION SHOULD BE CONTACTED FOR THE LATEST REVISION. DIESES ZEICHNUNGSKOPPIERT WIRD DURCH AMP INCORPORATED KONTROLLIERT. ÄNDERUNGEN, DIE DEM TECHNISCHEN FORTSCHRITT DIENEN, SIND VORBEHALTEN. DEN JEWILIG LETZTGÜLTIGEN ÄNDERUNGSSTAND ERFAHREN SIE AUF ANFRAGE.</small>		DWN Braun	23.07.1997	HTS Elektrotechnik 53819 Neunkirchen, Germany			
<small>DIMENSIONS: DIMENSIONEN: mm</small>		CHK Kramer	04.05.98	<small>NAME</small> FEMALE CONTACT HE/HA Kontaktbuchse HE/HA			
<small>TOLERANCES UNLESS OTHERWISE SPECIFIED: ALL GEMEINTOLERANZEN</small> <small>n. ISO 8015</small> <small>n. ISO 2768 - mH -E</small> <small>n. DIN 16901 - 140</small>		APVD -	-	<small>PRODUCT SPEC PRODUKTSPEZ.</small> 108-74004 <small>APPLICATION SPEC VERARBEITUNGSSPEZ.</small> 114-74003			
		<small>ANGLES / WINKEL #</small> -		<small>FINISH / OBERFLÄCHE / FARBE</small> -		<small>SIZE</small> A3 <small>CAGE CODE</small> 00779 <small>DRAWING NO ZEICHNUNGS-NR.</small> 1105101 <small>RESTRICTED TO NUR FUER</small> -	
<small>MATERIAL</small> -		<small>WEIGHT GEWICHT</small> -		<small>CUSTOMER DRAWING / KUNDENZEICHNUNG</small>		<small>MASSSTAB</small> 5:1 <small>BLATT</small> 1 <small>OF VON</small> 1 <small>REV</small> B4	