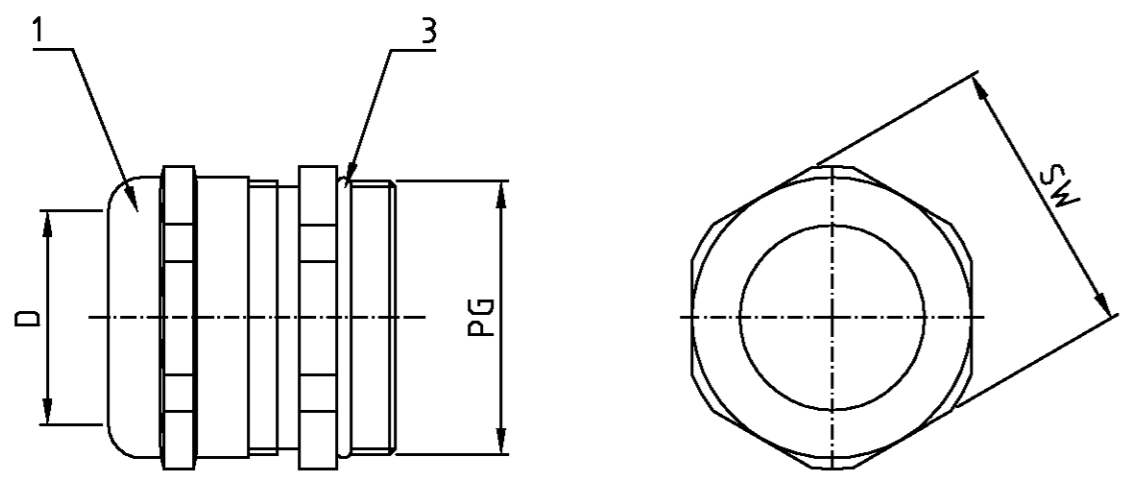


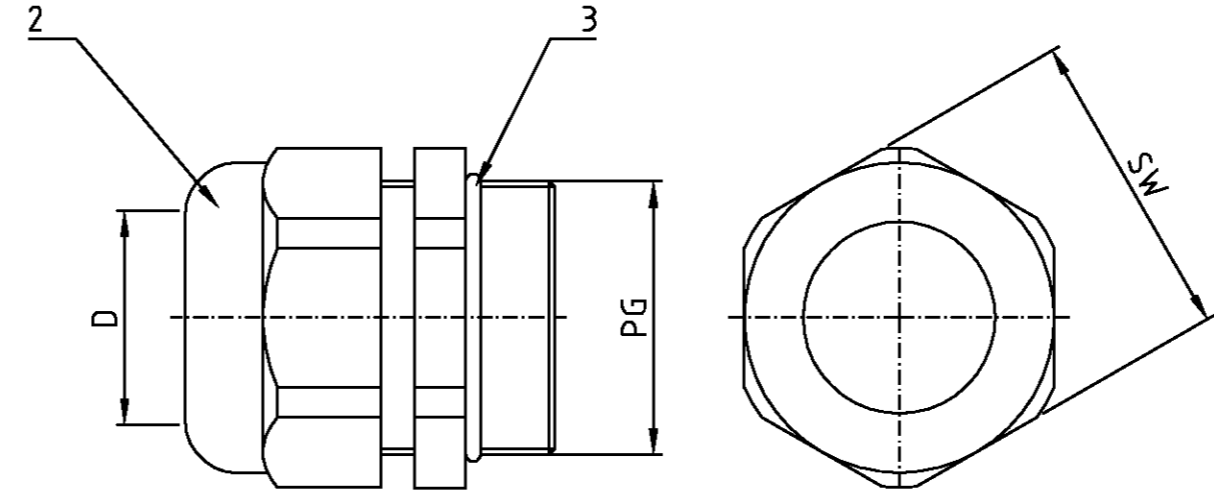
THIS DRAWING IS UNPUBLISHED.
 VERTRAULICHE UNVERÖFFENTLICHTE ZEICHNUNG
 © COPYRIGHT 1998
 RELEASED FOR PUBLICATION
 FREI FÜR VERÖFFENTLICHUNG
 BY AMP INCORPORATED. ALL RIGHTS RESERVED.
 PASSEND ZU:
 -

LOC	DIST	REVISONS		
A1	-	P	LTR	DESCRIPTION
PROJEKT NR.	-	A2	PN 1-6, 2-6, 3-6 sind OBSOLETE	Eg00-1661-03 PN 1-6, 2-6, 3-6 will be OBSOLETE
				DATE
				08.05.03
				DWH
				SR
				APVD
				SM

Hut-Verschraubung
aus Metall



Hut-Verschraubung
aus Kunststoff



OBSOLETE													△	△	△															
3	6	2	6	1	6	8	9	7	9	6	9	5	9	4	9	3	9	2	9	1	9	DESCRIPTION/BENENNUNG	MATERIAL	SURFACE/OBERFLÄCHE	COLOR/FARBE	ITEM NO.	PG	min	max	SW
																						0-Ring PG42	Neoprene	-	schwarz/black	3	-	-	-	-
																						0-Ring PG42	Neoprene	-	schwarz/black	3	-	-	-	-
																						0-Ring PG36	Neoprene	-	schwarz/black	3	-	-	-	-
																						0-Ring PG29	Neoprene	-	schwarz/black	3	-	-	-	-
																						0-Ring PG21	Neoprene	-	schwarz/black	3	-	-	-	-
																						0-Ring PG16	Neoprene	-	schwarz/black	3	-	-	-	-
																						0-Ring PG13	Neoprene	-	schwarz/black	3	-	-	-	-
																						0-Ring PG11	Neoprene	-	schwarz/black	3	-	-	-	-
																						Hut-Verschraubung PG16	Kunststoff	-	schwarz/black	2	16	10	14	27
																						Hut-Verschraubung PG13	Kunststoff	-	schwarz/black	2	13	6	12	24
																						Hut-Verschraubung PG11	Kunststoff	-	schwarz/black	2	11	5	10	22
																						Hut-Verschraubung PG48	Messing/brass	vernickelt	-	1	48	34	44	64
																						Hut-Verschraubung PG42	Messing/brass	vernickelt	-	1	42	30	38	57
																						Hut-Verschraubung PG36	Messing/brass	vernickelt	-	1	36	22	32	50
																						Hut-Verschraubung PG29	Messing/brass	vernickelt	-	1	29	18	25	40
																						Hut-Verschraubung PG21	Messing/brass	vernickelt	-	1	21	13	18	30
																						Hut-Verschraubung PG16	Messing/brass	vernickelt	-	1	16	10	14	24
																						Hut-Verschraubung PG13	Messing/brass	vernickelt	-	1	13	6	12	22
																						Hut-Verschraubung PG11	Messing/brass	vernickelt	-	1	11	5	10	20

HTS Elektrotechnik
53819 Neunkirchen, Germany

AMP

Gland fitting
Hut-Verschraubung

SIZE: A2
CAGE CODE: 00779
DRAWING NO: 1106006
REVISION: 1

DATE: 08.02.01
DWH: Schneider
CHK: Schweiger

APVD: -
PRODUCT SPEC: -
APPLICATION SPEC: -
WEIGHT: -

ORDERING TEXT: MATERIAL, DIMENSIONS, TOLERANCES, FINISH