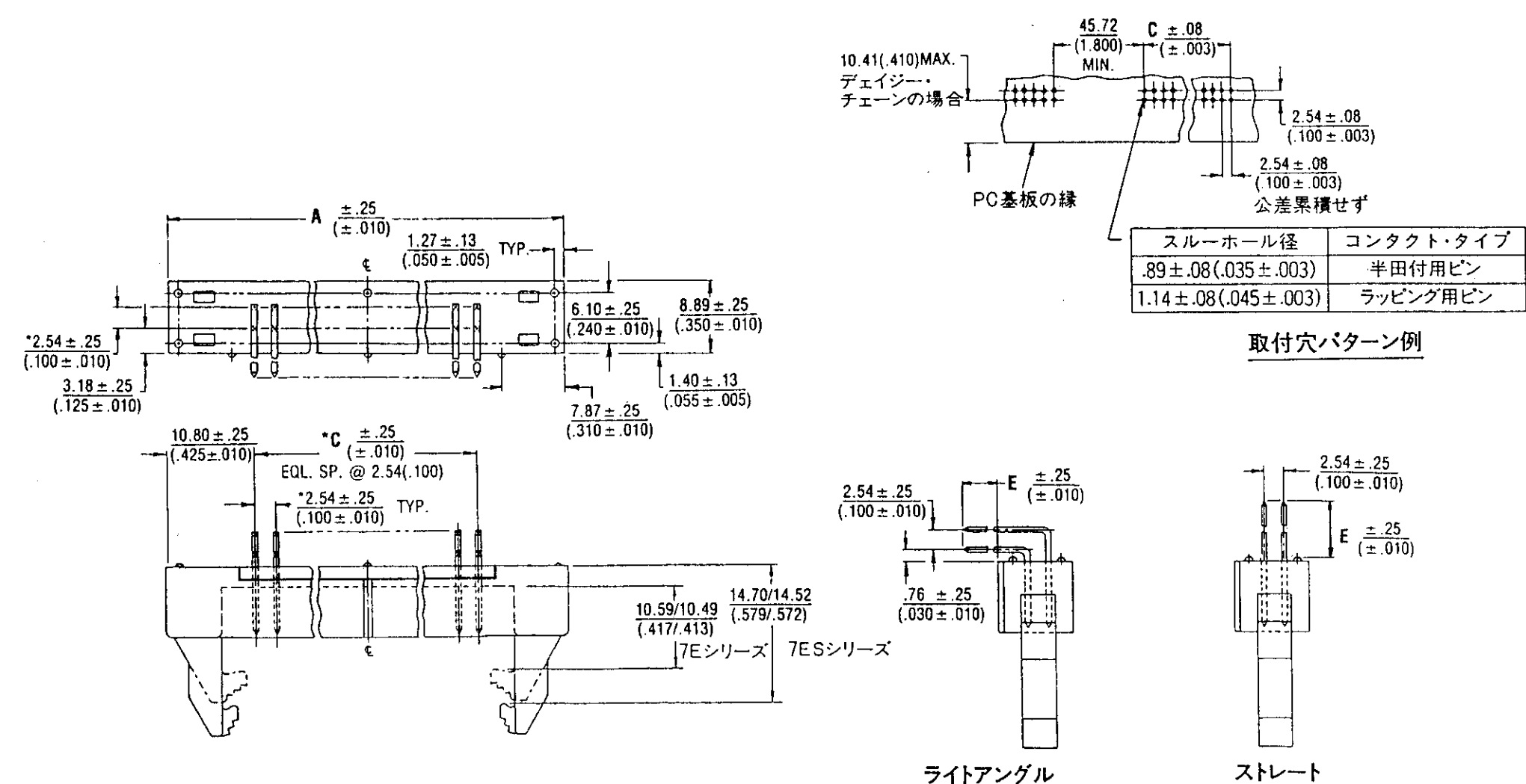


THIS DRAWING IS UNPUBLISHED. RELEASED FOR PUBLICATION  
 © COPYRIGHT BY TYCO ELECTRONICS CORPORATION. ALL RIGHTS RESERVED.

LOC	DIST	REVISIONS				
		P	LTR	DATE	DWN	APVD
J	-	0	Released (FJ00-1640-00)	08NOV00	(Y.O)	



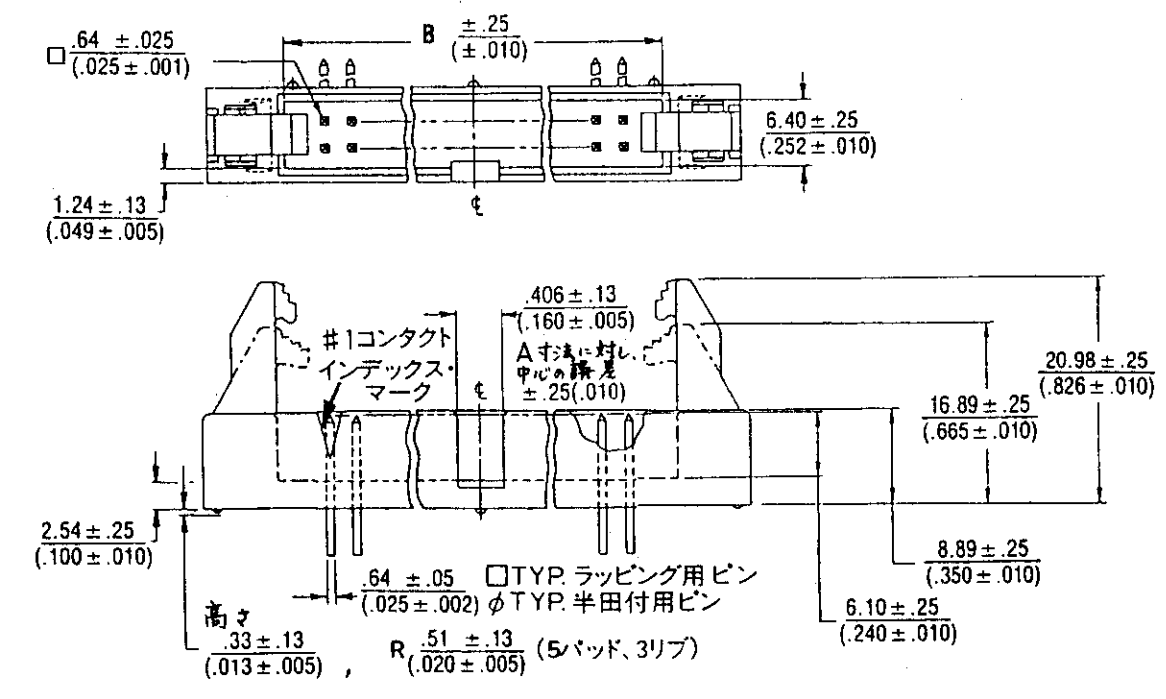
仕様

使用材料	
絶縁材料	ガラス繊維入り熱可塑性樹脂 (94-V0) 色調: 青
コンタクト	黄銅
コンタクト・メッキ	ニッケル下地に金メッキ
電気的特性	
定格電流	1A
絶縁抵抗	> 1 × 10 <sup>9</sup> Ω / 500VDC
絶縁耐圧	> 1000VRMS (SEA LEVEL)
環境的特性	
定格温度	-55℃ ~ 125℃

旧型番	寸法E	コンタクト・タイプ*	
609-XX07ES	609-XX27ES	2.59 (.102)	半田付用ピン
609-XX47ES	609-XX57ES	15.49 (.610)	ラッピング用ピン

CS042

1-1437049-0



型番	旧型番	個数	寸法 A	寸法 B	寸法 C
1-1437049-0	609-1007ES 609-1027ES 609-1047ES 609-1057ES	10	31.75 (1.250)	17.78 (.700)	10.16 (.400)
2-1437049-7	609-1407ES 609-1427ES 609-1447ES 609-1457ES	14	36.83 (1.450)	22.86 (.900)	15.24 (.600)
4-1437049-5	609-1607ES 609-1627ES 609-1647ES 609-1657ES	16	39.37 (1.550)	25.40 (1.000)	17.78 (.700)
6-1437049-4	609-2007ES 609-2027ES 609-2047ES 609-2057ES	20	44.45 (1.750)	30.48 (1.200)	22.86 (.900)
	609-2407ES 609-2427ES 609-2447ES 609-2457ES	24	49.53 (1.950)	35.56 (1.400)	27.94 (1.100)
1437050-3	609-2607ES 609-2627ES 609-2647ES 609-2657ES	26	52.07 (2.050)	38.10 (1.500)	30.48 (1.200)
	609-3407ES 609-3427ES 609-3447ES 609-3457ES	34	62.23 (2.450)	48.26 (1.900)	40.64 (1.600)
	609-3607ES 609-3627ES 609-3647ES 609-3657ES	36	64.77 (2.550)	50.80 (2.000)	43.18 (1.700)
6-1437050-7	609-4007ES 609-4027ES 609-4047ES 609-4057ES	40	69.85 (2.750)	55.88 (2.200)	48.26 (1.900)
	609-4407ES 609-4427ES 609-4447ES 609-4457ES	44	74.93 (2.950)	60.96 (2.400)	53.34 (2.100)
	609-5007ES 609-5027ES 609-5047ES 609-5057ES	50	82.55 (3.250)	68.58 (2.700)	60.96 (2.400)
	609-5607ES 609-5627ES 609-5647ES 609-5657ES	56	90.17 (3.550)	76.20 (3.000)	68.58 (2.700)
	609-6007ES 609-6027ES 609-6047ES 609-6057ES	60	95.25 (3.750)	81.28 (3.200)	73.66 (2.900)
6-1437051-4	609-6407ES 609-6427ES 609-6447ES 609-6457ES	64	100.33 (3.950)	86.36 (3.400)	78.74 (3.100)

THIS DRAWING IS A CONTROLLED DOCUMENT. DWN (Y.OKI) 08NOV00  
 CHK (Y.O) 10DEC00

AMP Tyco Electronics AMP K.K. Kawasaki, Japan

NAME: イジェクター ヘッダー EJECTOR HEADER

PRODUCT SPEC: -  
 APPLICATION SPEC: -

SIZE: A2 CAGE CODE: 00779 DRAWING NO: 1-1437049-0 RESTRICTED TO: -  
 WEIGHT: -

CUSTOMER DRAWING SCALE: None SHEET 1 OF 1 REV 0